



Unidad de Renegociación y Análisis  
de Contratos de Servicios Públicos

## **ACTA ACUERDO**

### **ADECUACION DEL CONTRATO DE CONCESION DEL SERVICIO PUBLICO DE DISTRIBUCION Y COMERCIALIZACION DE ENERGIA ELECTRICA**

En la Ciudad de Buenos Aires a los cinco días del mes de abril de 2005, en el marco del proceso de renegociación de los contratos de servicios públicos dispuesto por las Leyes Nros. 25.561; 25.790; 25.820 y 25.972, y su norma complementaria el Decreto N° 311/03, hallándose presentes los Señores MINISTROS de ECONOMIA Y PRODUCCIÓN, Dr. Roberto LAVAGNA y de PLANIFICACION FEDERAL, INVERSION PUBLICA Y SERVICIOS; Arq. Julio De VIDO como Presidentes de la UNIDAD DE RENEGOCIACIÓN Y ANÁLISIS DE CONTRATOS DE SERVICIOS PÚBLICOS, por una parte y por la otra, la EMPRESA DISTRIBUIDORA LA PLATA SOCIEDAD ANÓNIMA -EDELAP S.A.-, representada por el Sr. Fernando A. PUJALS, en su carácter de Presidente del Directorio, conforme documentación acreditante, a efectos de suscribir el presente instrumento, “ad referéndum” de la aprobación definitiva de lo aquí convenido por el PODER EJECUTIVO NACIONAL.

Las partes manifiestan haber alcanzado un ACUERDO sobre la ADECUACION DEL CONTRATO DE CONCESION DEL SERVICIO PUBLICO DE DISTRIBUCION Y COMERCIALIZACION DE ENERGIA ELECTRICA, que se instrumenta a través del presente ACTA conforme a las siguientes consideraciones y términos.

#### **PARTE PRIMERA**

##### **ANTECEDENTES Y CONSIDERACIONES**

El PODER EJECUTIVO NACIONAL mediante Decreto 1.795/92 otorgó a la EMPRESA DISTRIBUIDORA LA PLATA SOCIEDAD ANÓNIMA -EDELAP S.A.- la CONCESIÓN DEL SERVICIO PUBLICO DE DISTRIBUCION Y COMERCIALIZACION DE ENERGIA ELECTRICA tal como fuera delimitada mediante el CONTRATO DE CONCESIÓN con sustento en las Leyes Nros. 14.772; 15.336 y 24.065.

En virtud de la grave crisis que afectara al país a fines del 2001, el HONORABLE CONGRESO DE LA NACIÓN dictó la Ley N° 25.561, por la cual se declaró la emergencia pública en materia social,



Unidad de Renegociación y Análisis  
de Contratos de Servicios Públicos

económica, administrativa, financiera y cambiaria, delegando en el PODER EJECUTIVO NACIONAL las facultades necesarias para adoptar las medidas que permitan conjurar la crítica situación de emergencia y disponiendo la renegociación de los contratos de los servicios públicos.

Las estipulaciones contenidas en la Ley N° 25.561, han sido posteriormente ratificadas y ampliadas a través de la sanción de las Leyes Nros. 25.790; 25.820 y 25.972, como también por diversas normas reglamentarias y complementarias.

El proceso de renegociación de los Contratos de Concesión de los Servicios Públicos ha sido reglamentado e implementado en una primera etapa institucional, básicamente, a través de los Decretos N° 293/02 y N° 370/02, y en una segunda etapa, por el Decreto N° 311/03 y la Resolución Conjunta N° 188/03 y N° 44/03 de los Ministerios de Economía y Producción, y de Planificación Federal, Inversión Pública y Servicios, respectivamente.

El Decreto N° 311/03 estableció que el proceso de renegociación se lleve a cabo a través de la UNIDAD DE RENEGOCIACIÓN Y ANÁLISIS DE CONTRATOS DE SERVICIOS PÚBLICOS – UNIREN– presidida por los Ministros de Economía y Producción y de Planificación Federal, Inversión Pública y Servicios.

A la UNIREN se le han asignado, entre otras, las misiones de llevar a cabo el proceso de renegociación de los contratos de obras y servicios públicos, suscribir acuerdos con las empresas concesionarias y licenciatarias de servicios públicos ad referendum del PODER EJECUTIVO NACIONAL, elevar proyectos normativos concernientes a posibles adecuaciones transitorias de precios y a cláusulas contractuales relativas a los servicios públicos, como también la de efectuar todas aquellas recomendaciones vinculadas a los contratos de obras y servicios públicos y al funcionamiento de los respectivos servicios.

A través de la Resolución Conjunta N° 188/03 y N° 44/03 de los Ministerios de Economía y Producción, y de Planificación Federal, Inversión Pública y Servicios, se ha dispuesto que la UNIREN se integra además por un Comité Sectorial de Renegociación y Análisis de Contratos de Servicios Públicos y por el Secretario Ejecutivo de la Unidad.

Dicho COMITE está integrado por los Secretarios de Estado con competencia específica en los sectores vinculados a los servicios públicos y/o contratos de obra pública sujetos a renegociación, y por el Secretario Ejecutivo de la UNIREN.

Dentro del proceso de renegociación que involucra al CONTRATO DE CONCESIÓN, se desarrolló el análisis de la situación contractual del CONCESIONARIO, así como de la agenda de temas en



Unidad de Renegociación y Análisis  
de Contratos de Servicios Públicos

tratamiento, manteniéndose entre las partes diversas reuniones orientadas a posibilitar un entendimiento básico sobre la renegociación contractual.

La Secretaría Ejecutiva de la UNIREN ha dado cumplimiento a la obligación de realizar el Informe de Cumplimiento de Contratos previsto en el artículo 13 de la Resolución Conjunta del Ministerio de Economía y Producción N° 188/03 y del Ministerio de Planificación Federal, Inversión Pública y Servicios N° 44/03, reglamentario del artículo 7 del Decreto N° 311/03, como antecedente para el proceso de renegociación.

A partir de dicho informe se concluye que es necesario introducir mejoras en los sistemas de monitoreo y control de las concesiones de los servicios públicos de electricidad, a fin de que los organismos competentes dispongan de información apropiada y oportuna sobre el desarrollo del servicio y de sus perspectivas futuras, y que las tarifas a los usuarios del mismo correspondan a los costos de eficiencia de su prestación, evitando comportamientos monopólicos o de abuso de posición dominante por parte de los concesionarios.

En la implementación futura de las mejoras en los sistemas de monitoreo y control deben tomarse todos los recaudos necesarios para que éstas no impliquen intromisiones en la gestión de las concesionarias que afecten su eficiencia, economía y/o que trasladen a terceros su responsabilidad sobre la prestación del servicio.

El proceso de renegociación cumplido ha contemplado: a) lo dispuesto por los artículos 8º, 9º y 10 de la Ley N° 25.561, la Ley N° 25.790 y el Decreto N° 311/03, así como sus normas reglamentarias y complementarias; b) las estipulaciones contenidas en el CONTRATO DE CONCESION; c) los antecedentes y proyecciones del servicio de la concesión conforme a los informes y análisis obrantes; y d) las condiciones vinculadas a la realidad económica y social de nuestro país.

Habiéndose realizado las evaluaciones pertinentes y desarrollado el proceso de negociación, se consideró necesario y conveniente adecuar ciertos contenidos del CONTRATO DE CONCESION en función de preservar la accesibilidad, continuidad y calidad del servicio prestado a los usuarios, y establecer condiciones transitorias y permanentes que propendan al equilibrio contractual entre el CONCEDENTE y el CONCESIONARIO.

A efectos de proveer a la Concesión de los recursos necesarios para sostener la continuidad, calidad y seguridad del servicio público se consideró necesario adoptar ciertas medidas transitorias que atenúen el impacto del incremento de los costos de prestación del servicio en la remuneración del CONCESIONARIO.



Unidad de Renegociación y Análisis  
de Contratos de Servicios Públicos

Dichas medidas no deben considerarse de ninguna manera cambios en el sistema de incentivos económicos y/o de responsabilidad en la gestión del servicio que le cabe al CONCESIONARIO, cuyo objetivo central es apuntar a una prestación eficiente y de mínimo costo.

Dados los procedimientos establecidos en la normativa aplicable, entre la Secretaría Ejecutiva de la UNIREN y la empresa EDELAP S.A. definieron los puntos de consenso sobre la adecuación contractual suscribiendo con fecha 12 de noviembre de 2004 la CARTA DE ENTENDIMIENTO que resulta el antecedente directo y base de los términos que integran el presente ACUERDO.

Dicha CARTA DE ENTENDIMIENTO determinó las condiciones del acuerdo a celebrar entre el CONCEDENTE y el CONCESIONARIO y conforme a los requisitos establecidos fue sometida a un proceso de AUDIENCIA PUBLICA convocada a través de la Resolución Conjunta N° 777 del MINISTERIO DE ECONOMIA Y PRODUCCIÓN y N° 931 de PLANIFICACION FEDERAL; INVERSION PUBLICA Y SERVICIOS, de fecha 6 de diciembre de 2004, publicada en el Boletín Oficial de la REPUBLICA ARGENTINA N° 30.543 el 7/12/2004.

La Audiencia Pública se realizó el 13 de enero de 2005 en la Ciudad de Ensenada, Partido de Ensenada, Provincia de Buenos Aires, a efectos de tratar la CARTA DE ENTENDIMIENTO puesta en consulta ante la opinión pública.

Con motivo de la Audiencia celebrada fueron expresadas múltiples y distintas opiniones y argumentos de parte de diversos Actores, insumos que fueron debidamente sopesados por la UNIREN.

A resultas de la valoración efectuada de las opiniones recogidas en la Audiencia, la UNIREN estimó la conveniencia de modificar determinados aspectos parciales del entendimiento que fuera oportunamente alcanzado, tal como consta en el INFORME DE EVALUACION DE LA AUDIENCIA PUBLICA.

Atento a dichas circunstancias se llevó a cabo otra instancia de negociación con la empresa EDELAP S.A. a efectos de analizar los cambios propuestos, arribándose a un consenso sobre los nuevos términos del entendimiento a suscribirse.

Dicho entendimiento se traduce en el presente instrumento que contiene los términos de la renegociación integral llevada a cabo y establece las condiciones de adecuación del contrato de CONCESION DEL SERVICIO PUBLICO DE DISTRIBUCION Y COMERCIALIZACION DE ENERGIA ELECTRICA aprobado por Decreto N° 1.795 de fecha 28 de septiembre de 1992.



Unidad de Renegociación y Análisis  
de Contratos de Servicios Públicos

En la elaboración del referido entendimiento se ha considerado, a su vez, el Decreto P.E.N. N° 1.972/2004, de fecha 29 de diciembre de 2004, por medio del cual se aprueba el “*NUEVO ACUERDO MARCO*”, suscripto entre el Estado Nacional, la Provincia de Buenos Aires y las Empresas Distribuidoras EDENOR S.A., EDESUR S.A. y EDELAP S.A., donde se establecen las bases y lineamientos generales tendientes al suministro de energía eléctrica y al mantenimiento de las instalaciones asociadas por las compañías distribuidoras firmantes, para aquellos pobladores de escasos recursos económicos.

Conforme la normativa aplicable, se procederá en forma previa a dar intervención de la propuesta instrumentada al H. CONGRESO DE LA NACION (art. 4 Ley N° 25.790) y aprobada la misma se suscribirá el ACTA ACUERDO “ad referéndum” de la decisión que corresponde al PODER EJECUTIVO NACIONAL, en su carácter de CONCEDENTE del servicio concesionado objeto del presente acuerdo.

## **PARTE SEGUNDA**

### **GLOSARIO**

A los efectos interpretativos, los términos utilizados en el presente tendrán el significado asignado en el glosario que se detalla a continuación:

**ACTA ACUERDO ó ACUERDO ó ACUERDO DE RENEGOCIACION:** Es el presente instrumento a suscribir por los representantes del CONCEDENTE y el CONCESIONARIO que contiene los términos y condiciones de la adecuación del CONTRATO DE CONCESIÓN DE CONCESION DEL SERVICIO PUBLICO DE DISTRIBUCION Y COMERCIALIZACION DE ENERGIA ELECTRICA aprobado por Decreto N° 1.795 de fecha 28 de septiembre de 1992, que resultara del proceso cumplido en base a lo dispuesto por las Leyes Nros. 25.561; 25.790; 25.820 y 25.972, el Decreto N° 311/03 y demás normativa aplicable.

**AUTORIDAD DE APLICACIÓN DEL ACTA ACUERDO:** EI ENTE NACIONAL REGULADOR DE LA ELECTRICIDAD (ENRE).

**BIENES ESENCIALES AFECTADOS A LA PRESTACIÓN DEL SERVICIO:** Son los bienes muebles e inmuebles, las ampliaciones, mejoras, reemplazos, renovaciones y sustituciones hechas desde la TOMA DE POSESIÓN, en ambos casos, en la medida que sean indispensables para la prestación del Servicio Público de Distribución y Comercialización de Energía Eléctrica y sus características técnicas y económicas sean acordes con una prestación eficiente del servicio.



Unidad de Renegociación y Análisis  
de Contratos de Servicios Públicos

**CALIDAD MEDIA DE REFERENCIA:** Es el promedio de los valores correspondientes a los índices de calidad registrados durante el período de los años 2000-2003, que se utilizará durante el PERÍODO DE TRANSICIÓN CONTRACTUAL conforme las previsiones vigentes del Régimen de Calidad de Servicio y Sanciones del CONTRATO DE CONCESIÓN.

**CARTA DE ENTENDIMIENTO:** Es el documento suscripto entre la UNIREN y la Empresa EDELAP S.A. el día 12 de noviembre de 2004, conteniendo los términos y condiciones para la adecuación del CONTRATO DE CONCESIÓN DEL SERVICIO PÚBLICO DE DISTRIBUCION Y COMERCIALIZACION DE ENERGIA ELECTRICA aprobado por Decreto N° 1.795 de fecha 28 de septiembre de 1992 y que fuera sometido a un proceso de AUDIENCIA PUBLICA.

**CONCEDENTE:** Es el ESTADO NACIONAL ARGENTINO, representado por el PODER EJECUTIVO NACIONAL.

**CONCESIONARIO/ DISTRIBUIDOR:** Es la EMPRESA DISTRIBUIDORA LA PLATA SOCIEDAD ANÓNIMA (EDELAP S.A.)

**CONTRATO DE CONCESION:** Se refiere al instrumento mediante el cual el ESTADO NACIONAL otorgó la concesión del SERVICIO PUBLICO DE DISTRIBUCION Y COMERCIALIZACION DE ENERGIA ELECTRICA dentro del área de la distribuidora, definiéndose el “área” en el referido contrato en la parte preliminar de DEFINICIONES, como el ámbito en el que el concesionario está obligado a prestar el servicio y a cubrir el incremento de demanda en los términos de su CONTRATO DE CONCESIÓN, comprendiendo las siguientes zonas: “En la Provincia de Buenos Aires comprende los partidos de La Plata, Magdalena, Berisso, Ensenada, Coronel Brandsen y Punta Indio”; contrato que fuera aprobado por Decreto N° 1.795 de fecha 28 de septiembre de 1992 (B.O. 06/10/1992 ADLA 1992-D,4095) y sus modificaciones.

**ENRE o ENTE:** Es el ENTE NACIONAL REGULADOR DE LA ELECTRICIDAD.

**NUEVO ACUERDO MARCO:** Documento suscripto entre el Estado Nacional, la Provincia de Buenos Aires y las Empresas Distribuidoras EDENOR S.A., EDESUR S.A. y EDELAP S.A., donde se establecen las bases y lineamientos generales tendientes al suministro de energía eléctrica y al mantenimiento de las instalaciones asociadas por las compañías distribuidoras firmantes, para aquellos pobladores de escasos recursos económicos, aprobado por Decreto N° 1.972 de fecha 29 de diciembre de 2004.

**P.E.N.:** Es el PODER EJECUTIVO NACIONAL.



Unidad de Renegociación y Análisis  
de Contratos de Servicios Públicos

**PAQUETE MAYORITARIO:** Es el total de las acciones Clase “A” del CONCESIONARIO, cuya titularidad asegura los votos necesarios para formar la voluntad social.

**PERÍODO DE GESTIÓN:** Cada uno de los períodos de QUINCE (15) ó DIEZ (10) AÑOS en que se divide el PLAZO DE CONCESIÓN de acuerdo con lo dispuesto en el CONTRATO DE CONCESIÓN.

**PERÍODO DE TRANSICIÓN CONTRACTUAL:** Es el período comprendido entre el seis ( 6 ) de enero de 2002 y el primero ( 1º ) de febrero de 2006.

**PLAN DE INVERSIONES:** Son las previsiones de inversión expresadas en términos físicos y monetarios que el CONCESIONARIO se compromete a realizar durante el PERÍODO DE TRANSICIÓN CONTRACTUAL conforme se establece en la cláusula novena del presente ACUERDO.

**PROYECCIÓN ECONÓMICO-FINANCIERA:** Es el flujo de fondos previsto de ingresos y costos del CONCESIONARIO durante el PERÍODO DE TRANSICIÓN CONTRACTUAL conforme se establece en la cláusula séptima del presente ACUERDO.

**RÉGIMEN TARIFARIO DE TRANSICIÓN:** Es el régimen que determina las TARIFAS aplicables durante el PERÍODO DE TRANSICIÓN CONTRACTUAL y establece los criterios tarifarios para la REVISIÓN TARIFARIA INTEGRAL.

**REVISIÓN TARIFARIA INTEGRAL (RTI):** Es el procedimiento que implementará el ENRE durante el período comprendido entre la fecha de la Resolución Conjunta del Ministerio de Economía y Producción, y del Ministerio de Planificación Federal, Inversión Pública y Servicios, convocando a la Audiencia Pública para considerar los términos de la Carta de Entendimiento, y el 30 de junio de 2005, con el objeto de determinar el nuevo régimen tarifario de la CONCESION, conforme a lo estipulado en el Capítulo X de la Ley N° 24.065, su reglamentación, normas complementarias y conexas, y las PAUTAS previstas en este instrumento. El nuevo régimen tarifario resultante de la RTI será de aplicación a partir del 1º de febrero de 2006, conforme a las condiciones que se establezcan en el ACUERDO.

**TOMA DE POSESION:** fecha efectiva de la Toma de Posesión de la DISTRIBUIDORA por parte de los compradores de las Acciones Clase “A” de la misma.

**UNIREN o UNIDAD:** Es la UNIDAD DE RENEGOCIACIÓN Y ANÁLISIS DE CONTRATOS DE SERVICIOS PÚBLICOS creada por Decreto P.E.N. N° 311/03.



Unidad de Renegociación y Análisis  
de Contratos de Servicios Públicos

## **PARTE TERCERA**

### **TERMINOS Y CONDICIONES DEL ACUERDO CONTRACTUAL**

#### **Cláusula Primera. CONTENIDO**

Este ACUERDO contiene los términos y condiciones convenidos entre el CONCEDENTE y el CONCESIONARIO para adecuar el CONTRATO DE CONCESION DEL SERVICIO PUBLICO DE DISTRIBUCION Y COMERCIALIZACION DE ENERGIA ELECTRICA aprobado por Decreto N° 1.795 de fecha 28 de septiembre de 1992.

El presente tiene como antecedente directo la CARTA DE ENTENDIMIENTO suscripta previamente por las partes, que fuera sometida a una AUDIENCIA PUBLICA, y cuyas conclusiones fueron consideradas para establecer los términos y condiciones que integran este ACUERDO.

#### **Cláusula Segunda. CARÁCTER DEL ACUERDO**

El ACUERDO celebrado a través del presente ACTA comprende la renegociación integral del CONTRATO DE CONCESIÓN DEL SERVICIO PUBLICO DE DISTRIBUCION Y COMERCIALIZACION DE ENERGIA ELECTRICA aprobado por Decreto N° 1.795 de fecha 28 de septiembre de 1992, entendimiento que concluye el proceso de renegociación desarrollado conforme a lo dispuesto en las Leyes Nros. 25.561; 25.790; 25.820 y 25.972 y Decreto N° 311/03.

#### **Cláusula Tercera. PLAZO**

Las previsiones contenidas en el presente, una vez ratificado y puesto en vigencia a partir de la ratificación que corresponde disponer por parte del P.E.N.; abarcarán el período contractual comprendido entre el SEIS (6) de enero de 2002 y la finalización del CONTRATO DE CONCESION.

#### **Cláusula Cuarta. RÉGIMEN TARIFARIO DE TRANSICIÓN**

Se establece un RÉGIMEN TARIFARIO DE TRANSICIÓN consistente en la aplicación del Cuadro Tarifario establecido en el CONTRATO DE CONCESION incluyendo las variaciones de los precios mayoristas de la electricidad reconocidos y trasladados a las tarifas según lo dispuesto en el Subanexo 2 punto 1 del CONTRATO DE CONCESIÓN, incorporando las modificaciones establecidas en la Ley N° 25.561 y las que se disponen a continuación:



Unidad de Renegociación y Análisis  
de Contratos de Servicios Públicos

4.1. La determinación de un aumento promedio del VEINTITRES POR CIENTO (23 %) sobre los costos propios de distribución, los costos de conexión y el servicio de rehabilitación vigentes que percibe el CONCESIONARIO, el cual entrará en vigencia a partir del 1° de mayo de 2005.

Dicho aumento, una vez aplicado sobre esos conceptos, no podrá resultar en un incremento de la tarifa media de la Distribuidora (costo propio de distribución más costo de abastecimiento) superior al QUINCE POR CIENTO (15 %).

Asimismo, durante el PERIODO DE TRANSICION CONTRACTUAL los usuarios encuadrados en las tarifas residenciales T1R1 y T1R2 no serán afectados por el aumento de los costos propios de distribución establecidos en este apartado, debiéndose el mismo aplicarse sobre las restantes categorías tarifarias. El P.E.N. establecerá oportunamente la pauta de asignación, en las tarifas a clientes residenciales, de los ajustes o aumentos posteriores que se reconozcan en los costos propios de distribución, conforme se establece en los párrafos 4.2 y 4.4 de la presente ACTA ACUERDO.

La remuneración así determinada permitirá al CONCESIONARIO prestar el servicio de distribución y comercialización de energía eléctrica cubriendo los costos totales conforme a la PROYECCIÓN ECONÓMICO-FINANCIERA contemplada en el presente instrumento.

4.2 Ante variaciones de los precios de la economía que tengan impacto sobre el costo del servicio, el ENRE calculará cada SEIS (6) meses, contados a partir del ajuste tarifario previsto en el párrafo 4.1, el Índice General de Variación de Costos - IVC, de acuerdo con el procedimiento que se establece en el párrafo 4.3, sobre la base de una estructura de costos de explotación e inversiones ajustados con índices oficiales de precios representativos de tales costos.

Cuando del cálculo semestral del INDICE GENERAL DE VARIACIÓN DE COSTOS - IVC resulte una variación IGUAL O SUPERIOR A MÁS / MENOS CINCO POR CIENTO (  $\neq$  /+ a  $\neq$  /- 5 %), el ENRE iniciará un procedimiento de revisión, mediante el cual evaluará la verdadera magnitud de la variación de los costos de explotación y del PLAN DE INVERSIONES asociado, determinando – si correspondiere- el ajuste de los ingresos del CONCESIONARIO.

4.3. El procedimiento de cálculo para la determinación de las variaciones del INDICE GENERAL DE VARIACIÓN DE COSTOS – IVC que activa el proceso de redeterminación de los ingresos por variación en los precios de la economía, contempla la estructura de costos del servicio reflejada en la PROYECCION ECONOMICO-FINANCIERA.



Unidad de Renegociación y Análisis  
de Contratos de Servicios Públicos

El CONCESIONARIO deberá aportar, en tiempo y forma, toda aquella documentación que sea pertinente para determinar la incidencia y magnitud verdadera de la afectación. A estos fines el ENRE tomará en consideración la documentación aportada por el Concesionario en forma trimestral referida en la cláusula octava, párrafo 8.2. A su vez, el ENRE podrá requerir al CONCESIONARIO toda la información complementaria que estime necesaria para evaluar esta incidencia.

La fórmula general que resultará aplicable para determinar el INDICE GENERAL DE VARIACIÓN DE COSTOS - IVC se establece en el Anexo I del presente instrumento.

4.4 El CONCESIONARIO, sin perjuicio de lo previsto en los artículos 46 y 47 de la Ley N° 24.065, podrá presentar un pedido extraordinario de revisión ante el ENRE, cuando el cálculo de la variación del INDICE GENERAL DE VARIACIÓN DE COSTOS - IVC muestre, respecto del último ajuste, una variación IGUAL O SUPERIOR AL DIEZ POR CIENTO ( $=/+ 10\%$ ), debiendo aportar la documentación pertinente tal como se detalla en el párrafo anterior para determinar la incidencia y magnitud verdadera de la afectación.

4.5. El ENRE deberá resolver la revisión semestral o la solicitud de revisión extraordinaria efectuada por el CONCESIONARIO, dentro del plazo de SESENTA (60) días corridos contados a partir de la fecha de inicio de un nuevo semestre o de la fecha del pedido de revisión extraordinaria, según corresponda.

4.6 En la oportunidad en la que el ENTE se expida expresamente sobre la procedencia y variación de la retribución dispondrá, según corresponda, el ajuste con carácter retroactivo: a) a partir de la fecha de inicio de un nuevo semestre, o b) a partir de la fecha de la solicitud extraordinaria.

4.7 La determinación de un aumento adicional promedio del CINCO POR CIENTO (5 %) sobre los costos propios de distribución que percibe actualmente el CONCESIONARIO, el cual entrará en vigencia a partir del 1° de mayo de 2005. Dicho aumento, una vez aplicado sobre esos conceptos, será asignado a la ejecución de obras en el área rural correspondiente a ampliaciones del sistema de distribución que se detallan en ANEXO II del presente.

#### **Cláusula Quinta. TARIFA SOCIAL**

El CONCEDENTE se compromete a promover el establecimiento de un REGIMEN DE TARIFA SOCIAL, que beneficie a los sectores sociales en condiciones de vulnerabilidad, que deberá adecuarse a los siguientes principios:



Unidad de Renegociación y Análisis  
de Contratos de Servicios Públicos

- a) Obligación del CONCESIONARIO de incluir a los hogares de escasos recursos en el régimen de tarifa social.
- b) Los potenciales beneficiarios del régimen de tarifa social serán determinados previamente por la Autoridad del área social del P.E.N. Serán beneficiarios del régimen los hogares que cumplan con requisitos relacionados con: nivel de ingresos, composición del grupo familiar, situación ocupacional, características de la vivienda, cobertura de salud, considerando el hogar respectivo como unidad de análisis.
- c) Los beneficiarios deberán encontrarse inscriptos en un padrón elaborado y habilitado al efecto por la Autoridad del área social.
- d) Los beneficiarios deberán tener un consumo de electricidad que no supere valores preestablecidos.
- e) Los beneficiarios deberán ser titulares del suministro habilitado y no disponer de más de una única vivienda propia, que deberá ser su lugar de domicilio.
- f) El importe del subsidio tarifario por consumos de electricidad a percibir por los usuarios del régimen figurará detallado en la factura como descuento del valor vigente, para el consumo correspondiente, del cuadro tarifario aprobado por la autoridad competente.
- g) El régimen de subsidio incluirá también los costos de conexión y reconexión del servicio.
- h) La calidad de servicio del suministro beneficiado por el régimen será la misma que para el resto de los usuarios de la misma categoría.
- i) El régimen de tarifa social será financiado mediante el aporte del Estado, la reducción de la carga fiscal a los consumos de los beneficiarios, el aporte de los usuarios no comprendidos en este régimen de tarifa social, y el aporte del Concesionario mediante los costos necesarios para la reconexión de los beneficiarios, la financiación de las deudas preexistentes, la instalación de los equipos de medición y acometidas, y la adecuación de los sistemas de facturación, entre otros.
- j) Adicionalmente se invitará a los municipios y a la Provincia de Buenos Aires para que eliminen o disminuyan el monto correspondiente a impuestos y tasas incluidas en las facturas por consumos de electricidad a aquellos que se determinen como beneficiarios de la tarifa social.



Unidad de Renegociación y Análisis  
de Contratos de Servicios Públicos

### **Cláusula Sexta. RÉGIMEN DE CALIDAD DE PRESTACIÓN DEL SERVICIO**

6.1. A partir de la suscripción del presente y hasta la entrada en vigencia de la REVISIÓN TARIFARIA INTEGRAL, el CONCESIONARIO prestará el servicio en las condiciones de calidad que surgen del Régimen de Calidad del Servicio Público y Sanciones del CONTRATO DE CONCESION, con las modificaciones y condiciones que se establecen seguidamente, con el objeto de contribuir al cumplimiento del PLAN DE INVERSIONES, así como facilitar el desenvolvimiento financiero del CONCESIONARIO durante el PERÍODO DE TRANSICIÓN CONTRACTUAL.

6.2. Se establece como CALIDAD MEDIA DE REFERENCIA, el promedio de los índices de calidad de prestación del servicio registrados durante el período de los años 2000 - 2003 basados en los indicadores de frecuencia y duración de interrupciones establecidos en el CONTRATO DE CONCESIÓN, tal como se detalla en el Anexo III del presente.

6.3. Se tomará como referencia para la determinación de las penalidades por Calidad, las retribuciones fijas vigentes hasta el 31 de enero de 2005, con la excepción establecida en el párrafo siguiente.

6.4. Los montos de las sanciones por Calidad de Producto Técnico, Servicio Técnico y Servicio Comercial que resulten de cada medición semestral podrán ser destinados por el CONCESIONARIO a la ejecución de inversiones adicionales a las previstas en el programa de inversiones que se establezca en la REVISIÓN TARIFARIA INTEGRAL, siempre y cuando el CONCESIONARIO haya logrado mantener una calidad de servicio semestral, medida por indicadores de frecuencia y duración de interrupciones, superior a los índices de la CALIDAD MEDIA DE REFERENCIA. En caso contrario, las sanciones deberán ser abonadas de acuerdo con el régimen establecido en el CONTRATO DE CONCESION con las modificaciones establecidas en los párrafos 6.2 y 6.5 del presente ACTA ACUERDO.

6.5. Cuando la medición de la calidad en cada período de control tenga un nivel inferior a los índices de la CALIDAD MEDIA DE REFERENCIA, las sanciones correspondientes serán incrementadas según la variación promedio que registre el costo propio de distribución producto de los aumentos y ajustes otorgados conforme se establece en la cláusula cuarta, párrafos 4.2 y 4.4. del ACTA ACUERDO.

### **Cláusula Séptima. REGIMEN DE EXTENSIÓN Y AMPLIACIONES DE REDES EN ZONAS NO ELECTRIFICADAS**



Unidad de Renegociación y Análisis  
de Contratos de Servicios Públicos

Durante los doce (12) meses subsiguientes a la entrada en vigencia del ACTA ACUERDO, el CONCESIONARIO deberá atender toda nueva solicitud de servicio o aumento de la capacidad de suministro en estas zonas de acuerdo con las siguientes modalidades:

7.1. Cuando se solicite un suministro en media tensión y esté situado a una distancia igual o menor a DOS MIL METROS (2000 mts.) de la instalación más próxima, correspondiente a ese nivel de tensión, la obra necesaria para satisfacerlo deberá ser planificada, proyectada, ejecutada y mantenida por el CONCESIONARIO, quedando a cargo de éste la totalidad de los gastos e inversiones vinculados a la misma. El área que contiene a estos suministros se define como “Área Electrificada”.

7.2. Cuando dicho suministro, esté ubicado a más de DOS MIL METROS (2000 mts.) de la instalación más próxima de distribución, correspondiente a ese nivel de tensión, el CONCESIONARIO tendrá derecho a solicitar al usuario una Contribución Especial Reembolsable (CER) por los gastos y la inversión excedente a la correspondiente a los DOS MIL METROS (2000 mts.), quedando a su cargo la planificación, proyecto, ejecución y mantenimiento de toda la obra necesaria para atender el suministro. El área que contiene a estos suministros se define como “Área No Electrificada” (Zona donde no existen instalaciones de distribución).

7.3. Cuando se solicite un suministro en baja tensión y esté situado a una distancia igual o menor a CUATROCIENTOS METROS (400 mts.) de la instalación más próxima, correspondiente a ese nivel de tensión, la obra necesaria para satisfacerlo deberá ser planificada, proyectada, ejecutada y mantenida por el CONCESIONARIO, quedando a cargo de éste la totalidad de los gastos e inversiones vinculados a la misma. El área que contiene a estos suministros se define como “Área Electrificada” (Zona donde existen instalaciones de distribución).

7.4. Cuando dicho suministro esté ubicado a más de CUATROCIENTOS METROS (400 mts.) de la instalación más próxima de distribución, correspondiente a ese nivel de tensión, el CONCESIONARIO tendrá derecho a solicitar al usuario una Contribución Especial Reembolsable por los gastos y la inversión excedente a la correspondiente a los CUATROCIENTOS METROS (400 mts.), quedando a su cargo la planificación, proyecto, ejecución y mantenimiento de la obra necesaria para atender el suministro. El área que contiene a estos suministros se define como “Área No Electrificada” (Zona donde no existen instalaciones de distribución).

7.5 Cuando el suministro solicitado corresponda a una Tarifa I (consumo residencial o general) y esté ubicado en un Área No Electrificada, el solicitante tendrá la opción de ser encuadrado como “Demanda Dispersa” y ser abastecido con un suministro básico a través de fuentes no



Unidad de Renegociación y Análisis  
de Contratos de Servicios Públicos

convencionales de energía. El ENTE a requerimiento del CONCESIONARIO otorgará el encuadramiento, siendo este último el responsable de la planificación, proyecto, ejecución y mantenimiento de la obra necesaria para atender el suministro. El área que contiene a estos suministros se define como “Área No Electrificada Dispersa”. La inversión requerida para atender estos suministros será cubierta con recursos provenientes de fondos especiales generados a través de la aplicación de subsidios explícitos al mercado concentrado, de aportes del CONCESIONARIO y de Contribuciones No Reembolsables por parte del solicitante del suministro.

7.6. Las Áreas definidas en los puntos precedentes serán de aplicación durante el PERIODO DE TRANSICION y deberán ser definidas nuevamente en oportunidad de la REVISION TARIFARIA INTEGRAL.

7.7. En el Anexo IV se explicitan: a) el tratamiento de las Solicitudes de Aumento de Capacidad de Suministro; b) la determinación de la Contribución Especial Reembolsable; c) las tarifas a aplicar; d) los plazos de habilitación del suministro; e) la condiciones de reembolso; f) la información a suministrar al peticionante del suministro; g) la información a remitir al ENRE; y h) definiciones referidas a suministros básicos en Áreas No Electrificadas Dispersas.

7.8. El CONCESIONARIO informará mensualmente el estado de cumplimiento del PLAN DE INVERSIONES RURALES, conforme se explicita en el Anexo II.

#### **Cláusula Octava. PROYECCIÓN ECONÓMICO-FINANCIERA**

8.1. Se establece una PROYECCIÓN ECONÓMICO-FINANCIERA, para el año 2005 calculada en PESOS y en UNIDADES FISICAS para la facturación, la recaudación, los costos operativos del servicio, las inversiones, las amortizaciones, los impuestos y tasas del servicio más un excedente de caja fijada sobre las bases de cálculo e hipótesis que se enumeran en el Anexo V del presente instrumento.

8.2. A los fines de preservar el equilibrio económico de la prestación del servicio se establece, desde el 1° de mayo de 2005 hasta la finalización del PERIODO DE TRANSICION CONTRACTUAL, un ingreso que permita cumplir con los compromisos asumidos en la Carta de Entendimiento teniendo en cuenta los parámetros de Calidad de Servicio acordados y la estricta ejecución del PLAN DE INVERSIONES oportunamente convenido. Dicho ingreso será calculado conforme a lo establecido en el Anexo VI.

8.3. El CONCESIONARIO deberá informar trimestralmente al ENRE la ejecución de la PROYECCIÓN ECONOMICO – FINANCIERA, conforme se detalla en el Anexo VII.



Unidad de Renegociación y Análisis  
de Contratos de Servicios Públicos

### **Cláusula Novena. PLAN DE INVERSIONES**

9.1. Durante el PERIODO DE TRANSICIÓN CONTRACTUAL el CONCESIONARIO deberá ejecutar el PLAN DE INVERSIONES conforme al detalle que resulta del Anexo VIII del presente instrumento.

9.2. Durante el PERÍODO DE TRANSICIÓN CONTRACTUAL y a los efectos de garantizar el cumplimiento del PLAN DE INVERSIONES, el CONCESIONARIO sólo podrá disponer del excedente de caja previsto en la PROYECCIÓN ECONÓMICO - FINANCIERA, para retribuir al capital propio y de terceros, en la medida en que se vaya dando cumplimiento al PLAN DE INVERSIONES, conforme el procedimiento de verificación establecido en la cláusula novena, párrafo 9.3.

9.3. El CONCESIONARIO informará mensualmente al ENRE, en base a las planillas que se detallan en el Anexo IX, el grado de avance del PLAN DE INVERSIONES y, con la antelación necesaria, eventuales adecuaciones por motivos debidamente fundados. Asimismo, el CONCESIONARIO presentará un informe trimestral auditado del estado de cumplimiento del PLAN DE INVERSIONES, admitiéndose un margen de flexibilidad del DIEZ POR CIENTO (10 %) en términos monetarios respecto de las previsiones comprometidas.

9.4. El CONCESIONARIO se compromete a no efectuar pago de dividendos durante los años 2004 y 2005 sujeto a la plena vigencia de lo convenido en el presente ACUERDO.

### **Cláusula Décima. OBLIGACIONES PARTICULARES ESTABLECIDAS AL CONCESIONARIO DURANTE EL PERÍODO DE TRANSICIÓN CONTRACTUAL**

10.1. Desde la entrada en vigencia del ACTA ACUERDO y hasta la entrada en vigencia de la REVISION TARIFARIA INTEGRAL, se considerarán obligaciones particulares del CONCESIONARIO el cumplimiento de:

- a) El PLAN DE INVERSIONES;
- b) El RÉGIMEN DE CALIDAD DEL SERVICIO establecido en la cláusula sexta del presente;
- c) La puesta a disposición en tiempo y forma de la información que permita el seguimiento técnico y económico de la PROYECCIÓN ECONÓMICO - FINANCIERA y del PLAN DE INVERSIONES; y
- d) El RÉGIMEN DE EXTENSIÓN Y AMPLIACIONES DE REDES EN ZONAS NO ELECTRIFICADAS.



Unidad de Renegociación y Análisis  
de Contratos de Servicios Públicos

Sin perjuicio de lo manifestado precedentemente respecto de las obligaciones, durante el PERÍODO DE TRANSICIÓN CONTRACTUAL, las mismas estarán vigentes siempre y cuando no existan hechos de casos fortuitos, fuerza mayor y/o restricciones en el Mercado Eléctrico Mayorista ajenos a la voluntad del CONCESIONARIO. La calificación de estos hechos está sujeta a la decisión final del ENRE.

10.2. Observando el CONCESIONARIO el cumplimiento de las obligaciones establecidas en el punto precedente, se determina que:

10.2.1. Las multas aplicadas por el ENRE cuya notificación sea anterior al seis ( 6 ) de enero de 2002 y que se encontraren pendientes de pago a la fecha de entrada en vigencia del presente ACUERDO, individualizadas en el apartado A, del ANEXO X, se abonarán en VEINTE (20) cuotas semestrales; debiendo cancelarse la primera de ellas a los CIENTO OCHENTA (180) días de la entrada en vigencia de la REVISIÓN TARIFARIA INTEGRAL.

Dichos importes deberán ser recalculados hasta la fecha de su efectivo pago por el incremento promedio que registre el costo propio de distribución producto de los aumentos y ajustes a esa fecha otorgados.

10.2.2. Las multas cuyo destino sean bonificaciones a usuarios, cuya notificación, o causa, u origen, haya tenido lugar en el período comprendido entre el seis (6) de enero de 2002 y la entrada en vigencia del presente ACUERDO, incluyendo las que se encontraren a esta fecha en trámite y/o recurridas en sede administrativa, individualizadas en el apartado B, del ANEXO X, se abonarán en QUINCE (15) cuotas, pagaderas en forma semestral; debiendo cancelarse la primera de ellas a los CIENTO OCHENTA (180) días de la entrada en vigencia de la REVISIÓN TARIFARIA INTEGRAL.

Las cuotas semestrales asociadas a los importes diferidos, deberán ser recalculadas hasta la fecha de efectivo pago por el incremento promedio que registre el costo propio de distribución producto de los aumentos y ajustes a cada fecha otorgados.

10.2.3. El detalle de los montos y el modo de asignación del pago de los importes abonados en las cuotas establecidas en los párrafos 10.2.1. y 10.2.2. precedentes se encuentran especificados en el Anexo XI.

10.3. En el supuesto de incurrir el CONCESIONARIO en reiterados incumplimientos, o incumplimientos significativos a las obligaciones establecidas en el párrafo 10.1, provocará, previa



Unidad de Renegociación y Análisis  
de Contratos de Servicios Públicos

intimación del ENRE, la extinción de las facilidades otorgadas en el párrafo 10.2; sin perjuicio además de las sanciones específicas que el ENRE pudiera determinar.

10.4. El CONCESIONARIO renuncia expresamente a ejercer el derecho de prescripción con relación a toda multa y sanción económica alcanzada por el diferimiento de pago previsto en el presente instrumento.

#### **Cláusula Décimo Primera. LIMITACIONES EN MATERIA DE MODIFICACIONES SOCIETARIAS DEL CONCESIONARIO**

Durante la vigencia del PERÍODO DE TRANSICIÓN CONTRACTUAL los accionistas titulares del PAQUETE MAYORITARIO no podrán modificar su participación ni vender sus acciones.

#### **Cláusula Décimo Segunda. TRATO EQUITATIVO**

Dado el entendimiento alcanzado a través del presente ACUERDO, el CONCEDENTE se compromete a disponer un trato similar y equitativo al que se otorgue a otras empresas del servicio público de transporte y de distribución de electricidad, en tanto ello sea pertinente a juicio del CONCEDENTE, dentro del desarrollo del proceso de renegociación de los contratos enmarcado por las Leyes Nros. 25.561; 25.790; 25.820 y 25.972 y el Decreto N° 311/03.

#### **Cláusula Décimo Tercera. SUPUESTO DE MODIFICACIONES DURANTE EL PERÍODO DE TRANSICIÓN CONTRACTUAL**

13.1. En el supuesto de producirse durante el PERÍODO DE TRANSICIÓN CONTRACTUAL, modificaciones de carácter normativo o regulatorio de distinta naturaleza o materia que afectaren al servicio público de distribución y comercialización de energía eléctrica y que tuvieran impacto sobre el costo de dicho servicio, el ENRE a pedido del CONCESIONARIO, iniciará un proceso orientado a evaluar la afectación producida y su incidencia en los costos del servicio, cuyo resultado determinará -de corresponder- la readecuación de la tarifa.

13.2. Recibida la solicitud del CONCESIONARIO, el ENRE procederá a su tratamiento y resolución dentro del plazo de SESENTA (60) días corridos contados desde la fecha de dicha presentación y de la entrega de la información requerida que permita evaluar el verdadero impacto de dicha modificación.

#### **Cláusula Décimo Cuarta. REVISIÓN TARIFARIA INTEGRAL (RTI)**

14.1. Se establece la realización de una REVISIÓN TARIFARIA INTEGRAL, proceso mediante el cual se fijará un nuevo régimen tarifario conforme a lo estipulado en el Capítulo X "Tarifas" de la



Unidad de Renegociación y Análisis  
de Contratos de Servicios Públicos

Ley N° 24.065, su reglamentación, normas complementarias y conexas, aplicándose las PAUTAS contenidas en la cláusula quince del presente instrumento.

14.2. El proceso de la REVISION TARIFARIA INTEGRAL estará a cargo del ENRE debiendo hallarse concluido en el mes de junio de 2005. El nuevo régimen tarifario resultante entrará en vigencia el primero (1°) de febrero de 2006. En el caso que la variación en la remuneración del CONCESIONARIO resultante de la REVISIÓN TARIFARIA INTEGRAL sea superior al aumento establecido en la cláusula cuarta, párrafo 4.1, dicha variación será trasladada a las tarifas en tres (3) etapas, en porcentajes similares. El primer ajuste se producirá el primero (1°) de febrero de 2006, el segundo el primero (1°) de agosto de 2006 y el tercero, el primero (1°) de febrero de 2007.

#### **Cláusula Décimo Quinta. PAUTAS DE LA REVISIÓN TARIFARIA INTEGRAL**

15.1. En el proceso de la REVISION TARIFARIA INTEGRAL, referida en el artículo precedente, el ENRE deberá observar las siguientes PAUTAS básicas:

15.1.1. Redeterminación de la remuneración de CONCESIONARIO: Se establecerá un procedimiento para redeterminar la remuneración del CONCESIONARIO, ante el supuesto de ocurrir variaciones en los precios de la economía relativos a los costos eficientes del servicio, a efectos de mantener la sustentabilidad económico-financiera de la CONCESIÓN.

15.1.2. Eficiencia en la prestación del servicio de distribución y comercialización de energía eléctrica: Se procederá a diseñar e implementar métodos adecuados para incentivar y medir en el tiempo, las mejoras en la eficiencia de la prestación del servicio por parte del CONCESIONARIO.

15.1.3. Régimen de Calidad de Servicio y Penalidades: Se procederá: a) diseñar un sistema de control de calidad de servicio que se asiente en la utilización de relaciones sistemáticas entre las bases de datos técnicas, comercial, de costos y de mediciones de calidad a los fines de impulsar sistemas de control y de señales eficientes; b) Evaluar la conveniencia de establecer áreas de calidad diferenciadas; y c) Analizar las ventajas y desventajas de los sistemas solidarios de multas en relación con los sistemas de individualización de usuarios.

15.1.4. Actividades no reguladas: Sin perjuicio de las disposiciones que el CONCEDENTE pudiera aplicar en el futuro respecto al objeto de la concesión, se realizará un análisis del impacto de las actividades no reguladas desarrolladas por el CONCESIONARIO en el mercado,



Unidad de Renegociación y Análisis  
de Contratos de Servicios Públicos

como de las ventajas, desventajas y riesgos que la realización de dichas actividades tienen para el desarrollo del servicio público concesionado.

15.1.5. Costos del Servicio: Se elaborará un análisis basado en los costos razonables y eficientes de la prestación del servicio público de distribución y comercialización de electricidad, como elemento de juicio para la determinación de la remuneración del CONCESIONARIO.

15.1.6. Auditoría Técnica y Económica de los Bienes Esenciales: Reconocimiento en la remuneración del CONCESIONARIO del costo de la Auditoría establecida en la cláusula décimo octava del presente instrumento.

15.1.7. Base de Capital y Tasa de Rentabilidad: Criterios para la determinación de la base de capital y de la tasa de rentabilidad.

15.1.8. Las partes ratifican la vigencia del mecanismo de transferencia a las tarifas de los usuarios del CONCESIONARIO, de los costos de toda la cadena de producción y transporte de energía eléctrica, según lo estipulado en el Capítulo X "Tarifas" de la Ley N° 24.065, su reglamentación, normas complementarias y conexas.

#### **Cláusula Décimo Sexta. MEJORA EN LOS SISTEMAS DE INFORMACIÓN DE LA CONCESIÓN**

16.1. El CONCESIONARIO deberá prestar su mayor colaboración para que el ENRE desarrolle e implemente un sistema de representación cartográfica especializado que posibilite representar las redes existentes, las ampliaciones y bajas en las instalaciones, los clientes y la demanda, la carga en los distintos puntos de la red y establecer la vinculación con las bases de datos de Calidad, Comercial, Reclamos, Contingencias, Costos, Cargas, etc. Dicho Sistema deberá hallarse operativo en el primer trimestre del año 2006, posibilitando al ENRE agilizar el control de calidad, implementar el seguimiento de la expansión de las redes y de los costos asociados y el análisis de desempeño de los sistemas.

16.2. El sistema de Contabilidad Regulatoria que debe llevar el CONCESIONARIO contemplará también el tratamiento de los registros económicos y financieros de las actividades no reguladas; entendiendo como tales aquellas actividades que lleva a cabo el CONCESIONARIO y no están sujetas a normas regulatorias de la actividad eléctrica, es decir que su precio y calidad se determinan en condiciones de mercado. El ENRE dictará las normas correspondientes a fin de la adecuada registración de estas actividades.



Unidad de Renegociación y Análisis  
de Contratos de Servicios Públicos

16.3. El ENRE, sobre la base de información propia, la que proporcione el CONCESIONARIO y aquella otra que resulte disponible y pertinente, elaborará anualmente un INFORME DE CUMPLIMIENTO DEL CONTRATO, que deberá contener el análisis y la evaluación de los planes de inversión de la distribuidora y recomendaciones para mejorar la prestación del servicio en el corto y largo plazo, el cual deberá hallarse concluido y publicado durante el curso del primer trimestre del año subsiguiente. El primer INFORME DE CUMPLIMIENTO DEL CONTRATO corresponderá al año 2005.

#### **Cláusula Décimo Séptima. DESARROLLO DE TECNOLOGÍAS E INVESTIGACIÓN Y POLÍTICA DE PROVEEDORES Y COMPRE NACIONAL**

17.1. El CONCESIONARIO se compromete a realizar las investigaciones o desarrollos empresariales en materias referidas a la transferencia, la adaptación y el desarrollo de tecnologías a través de la intervención o participación de centros de investigación del país, y de ser ello posible, dentro de la órbita de instituciones de carácter público.

17.2. El CONCESIONARIO informará en forma semestral al ENRE, las acciones que hubiere desarrollado en cumplimiento del Régimen de Compre Nacional establecido por la Ley N° 25.551.

17.3. El CONCESIONARIO realizará todas las acciones necesarias y aportará toda la información que el ENRE le solicite para garantizar la transparencia y competitividad de sus sistema de compras y contrataciones.

#### **Cláusula Décimo Octava. AUDITORÍA TÉCNICA Y ECONÓMICA DE LOS BIENES ESENCIALES AFECTADOS AL SERVICIO PÚBLICO**

18.1. El CONCESIONARIO, bajo las pautas y supervisión del ENRE, procederá a realizar una Auditoría de los BIENES ESENCIALES afectados al servicio público de Distribución y Comercialización de Energía Eléctrica, mediante la contratación de especialistas.

18.2. Entre los objetivos que deberá contemplar la Auditoría de los BIENES ESENCIALES, deberá hallarse incluido el control, verificación e información sobre los siguientes aspectos:

18.2.1. Existencia de los bienes declarados en el inventario físico mediante técnicas apropiadas al efecto.

18.2.2. Condiciones técnicas de las redes y del resto de los bienes y su nivel de depreciación y/u obsolescencia.



Unidad de Renegociación y Análisis  
de Contratos de Servicios Públicos

18.2.3. Existencia de bienes no necesarios o redundantes para la prestación del servicio en condiciones de eficiencia.

18.2.4. Razonabilidad del valor de los bienes, su calidad y demás características técnicas en relación con una prestación eficiente del servicio; y la comparación con valores de reposición de dichos bienes.

18.2.5. Titularidad efectiva de cada uno de los bienes relevados, determinando si corresponden al CONCESIONARIO, al CONCEDENTE o a un tercero.

18.3. El ENTE establecerá las bases, el objeto, los alcances de la contratación y seleccionará el especialista que ejecutará la tarea de una lista de cinco consultores propuesta por el CONCESIONARIO.

#### **Cláusula Décimo Novena. GARANTÍA**

19.1. Las garantías del CONTRATO DE CONCESIÓN se harán extensiva al cumplimiento de las obligaciones asumidas por el CONCESIONARIO en este ACUERDO.

19.2. Conforme lo previsto en el CONTRATO DE CONCESIÓN, corresponderá al CONCESIONARIO: a) Comunicar dicha extensión a sus Garantes; b) Obtener la expresa conformidad de los Garantes respecto a la extensión de la Garantía; y c) Notificar en forma fehaciente al ENRE la conformidad otorgada por los Garantes, en forma previa a la ratificación de este ACUERDO.

19.3. En el supuesto de presentarse objeciones de los actuales Garantes respecto a la extensión de la Garantía, el CONCESIONARIO deberá presentar las Garantías que resulten suficientes para cubrir íntegramente sus obligaciones, a satisfacción del ENRE y en forma previa a ratificarse este ACUERDO por parte del P.E.N.

#### **Cláusula Vigésima. INCUMPLIMIENTO**

20.1. Ante el supuesto de incumplimiento del CONCESIONARIO respecto a las obligaciones contraídas en el presente ACUERDO, será pasible de las sanciones que correspondieren, las que a falta de previsión expresa, serán determinadas por el ENRE conforme el Régimen de Calidad de Servicio y Sanciones del CONTRATO DE CONCESIÓN.

20.2. Las sanciones que se apliquen por incumplimiento del ACUERDO, deberán guardar proporcionalidad respecto a aquellas previstas para las situaciones contempladas en el referido Régimen.



### **Cláusula Vigésimo Primera. PERÍODO DE GESTIÓN DEL CONCESIONARIO**

El PRIMER PERÍODO DE GESTIÓN estipulado en el CONTRATO se tendrá por cumplido en la fecha y condiciones previstas en el CONTRATO.

### **Cláusula Vigésimo Segunda. COMPROMISOS DE SUSPENSIÓN Y DESISTIMIENTO POR PARTE DEL CONCESIONARIO Y SUS ACCIONISTAS. SUPUESTOS DE INCUMPLIMIENTO CONTRACTUAL. EFECTOS.**

#### **22.1. SUSPENSIÓN**

22.1.1 Como condición previa a la ratificación del ACUERDO por parte del P.E.N., el CONCESIONARIO y sus accionistas, deberán suspender el trámite de todos los reclamos, recursos y demandas entabladas o en curso, tanto en sede administrativa, arbitral o judicial de nuestro país o del exterior, que se encuentren fundadas o vinculadas en los hechos o medidas dispuestas a partir de la situación de emergencia establecida por la Ley N° 25.561 respecto al CONTRATO DE CONCESIÓN.

La suspensión deberá abarcar las cuestiones referidas a los procedimientos de los reclamos, como también a los planteos de los aspectos de fondo.

22.1.2. A tal efecto y como condición previa a la ratificación del ACUERDO, el CONCESIONARIO deberá presentar los instrumentos debidamente certificados y legalizados en su autenticidad y validez, en los que conste la expresa suspensión de las acciones en los términos establecidos en el punto precedente.

22.1.3. El CONCESIONARIO se compromete a obtener y presentar similares instrumentos de suspensión de parte de sus accionistas.

22.1.4. El incumplimiento de la presentación de los instrumentos que acrediten las suspensiones establecidas en el párrafo 22.1.1., por parte del CONCESIONARIO o de sus accionistas, obstará a la ratificación del presente ACUERDO por el P.E.N., hasta que ello se subsane.

22.1.5. Concurrentemente con la suspensión acordada, el CONCESIONARIO y los accionistas que como mínimo, representen las dos terceras partes del capital social de la empresa, deberán presentar ante la Secretaría Ejecutiva de la UNIREN un compromiso de no presentar reclamos, recursos o demandas, tanto en sede administrativa, arbitral o judicial de nuestro país o del exterior, fundados o vinculados a los hechos o medidas dispuestas



a partir de la situación de emergencia establecida por la Ley N° 25.561 respecto al CONTRATO DE CONCESIÓN.

- 22.1.6. Asimismo, habiéndose verificado el cumplimiento por parte del CONCESIONARIO de las OBLIGACIONES PARTICULARES referidas en la cláusula décima, párrafo 10.1 del presente, y ante el incumplimiento por parte del CONCEDENTE de la convocatoria a Audiencia Pública prevista en el proceso de la REVISION TARIFARIA INTEGRAL, tanto el CONCESIONARIO como sus accionistas, habiendo transcurrido UN (1) año a partir de la entrada en vigencia del ACUERDO, quedarán en libertad de retomar las acciones que consideren apropiadas.

## 22.2. DESISTIMIENTO DEL DERECHO Y DE LAS ACCIONES

- 22.2.1. Dentro del plazo de DIEZ (10) días hábiles de finalizada la Audiencia Pública para tratar la REVISION TARIFARIA INTEGRAL, el CONCESIONARIO deberá desistir íntegra y expresamente de todos los derechos que pudiera eventualmente invocar, como también a todas las acciones entabladas o en curso, fundados o vinculados en los hechos o medidas dispuestas a partir de la situación de emergencia establecida por la Ley N° 25.561 con respecto al CONTRATO DE CONCESIÓN.

Dicho desistimiento deberá alcanzar los derechos y acciones que pudieran plantearse ante instancias administrativas, arbitrales o judiciales, de nuestro país o del exterior.

La obligación asumida por el CONCESIONARIO en el presente punto debe cumplimentarse por el sólo transcurso del tiempo allí previsto.

- 22.2.2. A tal efecto, el CONCESIONARIO deberá presentar los instrumentos debidamente certificados y legalizados en su autenticidad y validez, en los que conste en forma expresa e íntegra el desistimiento del derecho y las acciones en los términos establecidos en el punto precedente.
- 22.2.3. El CONCESIONARIO se compromete a obtener y presentar similares instrumentos correspondientes al desistimiento del derecho y las acciones de parte de los accionistas que como mínimo, representen las dos terceras partes del capital social de la empresa.
- 22.2.4. En el caso que el CONCESIONARIO encontrase reparos para formular sus respectivos desistimientos por parte de determinado/s accionista/s, dicha renuencia deberá ser subsanada por el CONCESIONARIO, mediante la presentación de:



- a) Constancias respecto a haber efectuado las gestiones orientadas a obtener el desistimiento de los accionistas en los términos planteados; y
  - b) Compromiso del CONCESIONARIO de mantener indemne al CONCEDENTE y a los usuarios del servicio, de todo reclamo o demanda que pudiera presentar el/los accionista/s renuentes, como también de cualquier compensación que pudiera disponerse a favor del accionista o del CONCESIONARIO.
- 22.2.5. En el supuesto de concluir el plazo fijado en el párrafo 22.2.1 sin perfeccionarse la presentación del desistimiento correspondiente al CONCESIONARIO y a los accionistas que como mínimo, representen las dos terceras partes del capital social de la empresa, el CONCEDENTE podrá suspender el curso del procedimiento de la REVISION TARIFARIA INTEGRAL. En tal instancia, el CONCEDENTE procederá a intimar al CONCESIONARIO a cumplimentar la presentación de los desistimientos comprometidos dentro de un nuevo plazo de QUINCE (15) días.
- 22.2.6. Vencido el plazo de intimación y ante el incumplimiento del CONCESIONARIO o de sus accionistas respecto a la presentación de los desistimientos comprometidos, el CONCEDENTE podrá denunciar el ACUERDO DE RENEGOCIACION por causa imputable al CONCESIONARIO y proceder a la rescisión del CONTRATO DE CONCESION.
- 22.2.7. La rescisión del CONTRATO DE CONCESION no generará ningún derecho de reclamo o reparación a favor del CONCESIONARIO o de sus accionistas. La rescisión no resultará procedente cuando los desistimientos que no fueran presentados, correspondan a accionistas minoritarios que representen en conjunto, una proporción menor a la tercera parte del capital social del CONCESIONARIO.
- 22.2.8. En el supuesto que, aún mediando la suspensión y el desistimiento previsto, se produjera alguna presentación, reclamo, recurso o demanda del CONCESIONARIO o de sus accionistas, en sede administrativa, arbitral o judicial de nuestro país o del exterior, fundados o vinculados en los hechos o medidas dispuestas a partir de la situación de emergencia establecida por la Ley N° 25.561 con respecto al CONTRATO DE CONCESIÓN, el CONCEDENTE requerirá la inmediata retractación y retiro del reclamo formulado o el desistimiento de dicha acción, otorgando a tal efecto un plazo de QUINCE (15) días.



Unidad de Renegociación y Análisis  
de Contratos de Servicios Públicos

22.2.9. En el supuesto de transcurrir dicho plazo sin producirse la retractación o retiro del reclamo, o el desistimiento de la acción incoada, el CONCEDENTE podrá denunciar el ACUERDO por causa imputable al CONCESIONARIO y proceder a la rescisión del CONTRATO DE CONCESION, sin que ello genere ningún derecho de reclamo o reparación por parte de la empresa concesionaria o de sus accionistas.

La rescisión no resultará procedente en el supuesto que los reclamos o acciones fueran impulsadas por accionistas minoritarios que representen en conjunto, una proporción menor a la tercera parte del capital social de la empresa concesionaria

### 22.3. RESPONSABILIDAD DEL CONCESIONARIO ANTE COMPENSACIONES EVENTUALES

22.3.1. En el supuesto que cualquier accionista del CONCESIONARIO obtuviera en sede administrativa, arbitral o judicial, de nuestro país o del exterior, alguna medida que consistiera en una reparación o compensación o indemnización económica, fundadas o vinculadas en los hechos o medidas dispuestas a partir de la situación de emergencia establecida por la Ley N° 25.561 respecto al CONTRATO DE CONCESIÓN, dicha decisión deberá ser afrontada a entero costo por el CONCESIONARIO.

22.3.2. En tal supuesto, el CONCESIONARIO no tendrá derecho a reclamar reparación, indemnización ni compensación alguna de parte del CONCEDENTE, aún mediando la rescisión del CONTRATO DE CONCESIÓN. Todos los gastos y costos que deba asumir el CONCESIONARIO en tal supuesto, en ningún caso podrán trasladarse en modo alguno a los usuarios del servicio.

### **Cláusula Vigésimo Tercera. CUMPLIMIENTO DE OBLIGACIONES POR PARTE DEL CONCESIONARIO Y SUS ACCIONISTAS Y PREVISIONES REFERIDAS A SANCIONES APLICADAS**

23.1. Verificándose el cumplimiento por parte del CONCESIONARIO de las obligaciones previstas en la cláusula décima del presente, como también la presentación de los instrumentos que acrediten la suspensión de los reclamos del CONCESIONARIO y sus accionistas conforme los términos fijados en la cláusula vigésimo segunda, párrafo 22.1 de este instrumento, corresponderá:

23.1.1. Proceder a través del ENRE a adoptar las medidas y disponer los actos necesarios para ordenar la suspensión del cobro de las multas derivadas de sanciones aplicadas por el ENRE, cuya notificación, causa u origen haya tenido lugar en el período comprendido



Unidad de Renegociación y Análisis  
de Contratos de Servicios Públicos

entre el seis ( 6 ) de enero de 2002 y la entrada en vigencia del presente ACUERDO, incluyendo las que se encontraran a esta fecha en gestión administrativa. Se excluyen de esta modalidad las multas que se cancelan a través de bonificaciones a usuarios previstas en la cláusula décima, párrafo 10.2.2.

- 23.1.2. Dicha suspensión comprenderá a los procesos en curso en sede administrativa y judicial a través de los cuales se establezcan sanciones o se diriman cuestiones vinculadas a las sanciones aplicadas, como también los procesos ejecutivos de exigibilidad de pago o de ejecución de sentencia, en cualquier instancia en que tales procesos se encuentren al momento de ratificarse este ACUERDO y que resulten comprensivas de las sanciones aplicadas hasta su entrada en vigencia.
- 23.1.3. A tales efectos, se incluye en el presente en el apartado C, del ANEXO X el cual detalla los procesos y/o las sanciones comprendidas en la suspensión, conforme la información brindada por el ENRE.
- 23.1.4. Ante el supuesto de reiterados o significativos incumplimientos por parte del CONCESIONARIO respecto a las obligaciones establecidas en el presente, previa intimación, el ENRE estará facultado a disponer el cese de la suspensión prevista en el párrafo 23.1.1 y consecuentemente, ha proseguir con los procedimientos y acciones tendientes a exigir el pago de las multas aplicadas al CONCESIONARIO.
- 23.1.5. El CONCESIONARIO renuncia expresamente a ejercer el derecho de prescripción con relación a todo proceso vinculado a la aplicación de sanciones y exigibilidad de pago de las multas comprendido en la suspensión prevista en el párrafo 23.1.1 del presente instrumento.
- 23.2. Verificándose el cumplimiento por parte del CONCESIONARIO de las obligaciones previstas en la cláusula décima del presente, como también la presentación de los instrumentos que acrediten el desistimiento de los derechos y acciones por parte del CONCESIONARIO y sus accionistas, conforme los términos fijados en el párrafo 22.2 del presente instrumento, corresponderá:
  - 23.2.1. Proceder a través del ENRE a adoptar las medidas y disponer los actos necesarios para dejar sin efecto las sanciones aplicadas al CONCESIONARIO, que fueran previamente suspendidas conforme lo previsto en el párrafo 23.1.1 y de acuerdo a la información contenida en el apartado C, del ANEXO X referido en el párrafo 23.1.3; con excepción de aquellas sanciones que correspondan a bonificaciones a usuarios.



Unidad de Renegociación y Análisis  
de Contratos de Servicios Públicos

23.2.2. Conforme a lo previsto en el punto precedente, el ENRE articulará el cierre de los procedimientos administrativos a través de los cuales se sustancien las sanciones, como también a formular el desistimiento del derecho y las acciones correspondientes a las causas que tramiten judicialmente en cualquier instancia en que se encuentren.

#### **Cláusula Vigésimo Cuarta. CONDICIONES PARA LA ENTRADA EN VIGENCIA DEL ACUERDO**

24.1. Son condiciones requeridas para la entrada en vigencia del ACUERDO DE RENEGOCIACION CONTRACTUAL INTEGRAL:

24.1.1. El cumplimiento de los procedimientos previstos en la Ley N° 25.790, el Decreto N° 311/03 y la Resolución Conjunta N° 188/03 y 44/03 de los Ministerios de Economía y Producción y de Planificación Federal, Inversión Pública y Servicios.

24.1.2. La presentación de los instrumentos debidamente certificados y legalizados previstos en la cláusula vigésima segunda, párrafo 22.1 del presente instrumento referido a las suspensiones del CONCESIONARIO y sus accionistas.

24.1.3. La presentación de las Garantías de cumplimiento contractual a satisfacción del ENRE, conforme lo previsto en la cláusula décimo novena del presente documento.

24.1.4. La presentación del Acta de Directorio del CONCESIONARIO que aprueba y autoriza la suscripción del ACUERDO.

24.2. Cumplidos a satisfacción tales requisitos, se hallarán reunidas las condiciones para promover el dictado del Decreto del P.E.N. que ratifique el presente, luego de lo cual comenzarán a tener vigencia las estipulaciones contenidas en este ACUERDO.

#### **Cláusula Vigésimo Quinta. SEGUIMIENTO E IMPLEMENTACIÓN DE PROCESOS**

25.1. Corresponderá a la UNIREN efectuar el seguimiento de los actos y procedimientos establecidos en el presente ACUERDO en vistas a su compatibilidad con los avances que se observen en el proceso de renegociación general del sector, e intervenir en aquellos requerimientos que puedan ser formulados por el CONCEDENTE o el CONCESIONARIO en relación a los cometidos de la UNIREN.

25.2. Ratificado por el PODER EJECUTIVO NACIONAL este ACUERDO, la SECRETARIA DE ENERGIA y el ENRE, actuando dentro de sus respectivos ámbitos de competencia, deberán



Unidad de Renegociación y Análisis  
de Contratos de Servicios Públicos

proceder al dictado de los actos y al desarrollo de los procedimientos que resulten necesarios para la instrumentación, ejecución y cumplimiento de las disposiciones contenidas en el ACUERDO.

25.3. A partir de la ratificación del presente, la SECRETARIA DE ENERGIA deberá proceder, dentro del plazo de TREINTA (30) a dictar el texto integrado y ordenado del CONTRATO DE CONCESION, incorporando los términos y condiciones resueltos por el presente ACTA ACUERDO. A tal efecto podrá efectuar las consultas o requerimientos que estime pertinentes al ENRE, a la UNIREN y al CONCESIONARIO.

En prueba de conformidad se firman DOS (2) ejemplares de un mismo tenor y a un solo efecto en el lugar y fecha indicados en el encabezamiento.



Unidad de Renegociación y Análisis  
de Contratos de Servicios Públicos

## ANEXO I Indice General de Variación de Costos - IVC

El Índice General de Variación de Costos – IVC se determinará en cada caso por la fórmula siguiente:

$$\text{Indice General IVCn} = (\% \text{ PCEXP} * \text{D CEXPn} + \% \text{ PCINV} * \text{D CINVn})$$

Donde:

**%PCEXP** = Porcentaje de participación de los costos de explotación, sobre el total de los costos reflejados en la PROYECCION ECONOMICO-FINANCIERA, definido como:

$$\% \text{ PCEXP} = \text{CEXP} / (\text{CEXP} + \text{CINV})$$

**%PCINV** = Porcentaje de participación de los costos del PLAN DE INVERSIONES, sobre el total de los costos reflejados en la PROYECCION ECONOMICO-FINANCIERA, definido como:

$$\% \text{ PCINV} = \text{CINV} / (\text{CEXP} + \text{CINV})$$

**D CEXPn** = Variación de costos de explotación correspondiente al mes "n" del PERIODO DE TRANSICION.

**D CINVn** = Variación de costos del PLAN DE INVERSIONES, correspondiente al mes "n" del PERIODO DE TRANSICION.

En general para cualquier mes "n" del PERIODO DE TRANSICION, los índices serán calculados según las siguientes expresiones:

$$\text{D CEXPn} = a_1 * (\text{IPIM}_j / \text{IPIM}_{0-1}) + b_1 * (\text{IPC}_j / \text{IPC}_{0-1}) + g_1 * (\text{ICS}_j / \text{ICS}_{0-1}) + d_1 * (\text{TC}_j / \text{TC}_{0-1}) + e_1 * (\text{PGO}_j / \text{PGO}_{0-1}) + f_1 * (\text{ING}_j / \text{ING}_{0-1})$$

$$\text{D CINVn} = a_2 * (\text{IPIM}_j / \text{IPIM}_{0-1}) + b_2 * (\text{IPC}_j / \text{IPC}_{0-1}) + g_2 * (\text{ICS}_j / \text{ICS}_{0-1}) + d_2 * (\text{TC}_j / \text{TC}_{0-1}) + e_2 * (\text{ICC}_j / \text{ICC}_{0-1})$$

Donde:

**IPIM<sub>j</sub>** = Índice de Precios Internos al por Mayor elaborado por el INDEC, correspondiente al mes "m-2", siendo "m" el primer mes del período "j" (período de 6 -seis- meses).

**IPIM<sub>0</sub>** = Índice de Precios Internos al por Mayor elaborado por el INDEC correspondiente al mes "k-2", siendo 'k' el mes de la firma de la CARTA DE ENTENDIMIENTO.

**IPC<sub>j</sub>** = Índice de Precios al Consumidor Nivel General elaborado por el INDEC, correspondiente al mes "m-2", siendo "m" el primer mes del período "j" (período de 6 -seis- meses).

**IPC<sub>0</sub>** = Índice de Precios al Consumidor Nivel General elaborado por el INDEC, correspondiente al mes "k-2", siendo 'k' el mes de la firma de la CARTA DE ENTENDIMIENTO.

**ICS<sub>j</sub>** = Índice de Salarios elaborado por el INDEC, correspondiente al mes "m-2", siendo "m" el primer mes del período "j" (período de 6 -seis- meses).

**ICS<sub>0</sub>** = Índice de Salarios elaborado por el INDEC correspondiente al mes "k-2", siendo 'k' el mes de la firma de la CARTA DE ENTENDIMIENTO.

**TC<sub>j</sub>** = Promedio diario del tipo de cambio de referencia - Comunicación "A" 3500 del Banco Central de la República Argentina, expresado en Pesos por Dólar Estadounidense, correspondiente al mes "m-2", siendo "m" el primer mes del período "j" (período de 6 -seis- meses).

**TC<sub>0</sub>** = Promedio diario del tipo de cambio de referencia - Comunicación "A" 3500 del Banco Central de la República Argentina, expresado en Pesos por Dólar Estadounidense, correspondiente al mes "k-2", siendo 'k' el mes de la firma de la CARTA DE ENTENDIMIENTO.

**PGO<sub>j</sub>** = Precio en surtidor del Gas Oil comercializado por Repsol YPF S.A. informado por la SECRETARÍA DE ENERGÍA, correspondiente al mes "m-2", siendo "m" el primer mes del período "j" (período de 6 -seis- meses).



Unidad de Renegociación y Análisis  
de Contratos de Servicios Públicos

**PGO<sub>0</sub>** = Precio en surtidor del Gas Oil comercializado por Repsol YPF S.A. informado por la SECRETARÍA DE ENERGÍA, correspondiente al mes "k-2", siendo 'k' el mes de la firma de la CARTA DE ENTENDIMIENTO.

**ICC<sub>j</sub>** = Índice de Costo de la Construcción Nivel General elaborado por el INDEC, correspondiente al mes "m-2", siendo "m" el primer mes del período "j" (período de 6 -seis- meses).

**ICC<sub>0</sub>** = Índice de Costo de la Construcción Nivel General elaborado por el INDEC, correspondiente al mes "k-2", siendo 'k' el mes de la firma de la CARTA DE ENTENDIMIENTO.

**ING<sub>j</sub>** = Índice de Variación de la Tarifa del CONCESIONARIO, correspondiente al mes "m-2", siendo "m" el primer mes del período "j" (período de 6 -seis- meses).

**ING<sub>0</sub>** = Índice de Variación de la Tarifa del CONCESIONARIO. El índice base para este indicador se define como la suma del valor 100 más el incremento definido en la cláusula cuarta, párrafo 4.1.

**a<sub>1</sub>, b<sub>1</sub>, g<sub>1</sub>, d<sub>1</sub>, e<sub>1</sub>, f<sub>1</sub>** = Coeficientes que representan la estructura de los costos de explotación del PERIODO DE TRANSICION reflejados en la PROYECCION ECONOMICO-FINANCIERA.

**a<sub>2</sub>, b<sub>2</sub>, g<sub>2</sub>, d<sub>2</sub>, e<sub>2</sub>** = Coeficientes que representan la estructura de los costos del PLAN DE INVERSIONES reflejados en la PROYECCION ECONOMICO-FINANCIERA.

INDICADORES	P O N D E R A D O R E S			
	Símbolo	CEXP	Símbolo	CINV
IPIM = Índice de Precios Internos	$\alpha 1 =$	10.38%	$\alpha 2 =$	41.58%
IPC = Índice de Precios al Consumidor	$\beta 1 =$	51.92%	$\beta 2 =$	26.03%
ICS = Índice de Salarios	$\gamma 1 =$	25.11%	$\gamma 2 =$	13.50%
TC = Promedio diario del tipo de cambio	$\delta 1 =$	1.38%	$\delta 2 =$	17.75%
PGO = Precio en surtidor del Gas Oil	$\epsilon 1 =$	0.04%		
ICC = Índice de Costo de la Construcción			$\epsilon 2 =$	1.14%
ING = Índice de Variación de la Tarifa del Concesionario	$\phi 1 =$	11.17%		
Participación de los Costos	%PCEXP =	68.33%	%PCINV =	31.67%

**Cálculo del Índice General de Variación de Costos - IVC**

Índice	Mes Base Sept. 2004 (A)	Mes aplicable (B)	Variación $C = ((B)/(A) - 1)$	Ponderación CEXP D	Ponderación CINV E	Actualización CEXP $F = C * D$	Actualización CINV $G = C * E$
IPIM	239,62			10,38%	41,58%		
IPC	149,45			51,92%	26,03%		
ICS	130,35			25,11%	13,50%		
TC	2,996			1,38%	17,75%		
PGO	1,439			0,04%	0,00%		
ICC	163,70			0,00%	1,14%		
ING	123,0			11,17%	0,00%		
<b>Subtotal</b>							
<b>Participación en los costos</b>						H =	
<b>Variación CEXP y CINV</b>						I =	68,33%
<b>Índice General de Variación de Costos - IVC</b>						J = (H) * (I)	31,67%
						K = (JEXP) + (JINV)	



Unidad de Renegociación y Análisis  
de Contratos de Servicios Públicos

## **ANEXO II**

# **PLAN DE INVERSIONES RURALES**

**2005 - 2006**



PLAN RURAL

***Plan de Obras Rurales***

***Año 2005/2006***



## PLAN RURAL

### **Documentación:**

- Listado de clientes
- Informe Presupuestario
- Cronograma de Obras
- Plano

N°	N° Reclamo	Fecha	Usuario	Dirección	Localidad	Zona	Con Suministro ?	Fecha Conex	NIS	Observaciones
1	95975	04-May-00	Daniel Domingo Briongos	Ver Plano R53 y 6	Brandsen	53 y 6	NO			En informe Original de 72 Suminitos
2	100554	19-Jul-00	Ana Amelia Galindez	Ruta 210 Km.63	Brandsen	BRANDSEN/SL	NO			En informe Original de 72 Suminitos
3	104889	12-Oct-00	Benito Salgado	Ver Plano Adjunto	Bavio	con suministro	NO			solicita cambio de mono x trif.-en informe 72 sum
4	96250	11-May-00	Luis Maria Dellavedova	Ver Plano Adjunto R53	Gomez	con suministro (relevamiento ENRE)	NO			En informe Original de 72 Suminitos
5	149560	18-Sep-02	Carlos Alberto Otero	Av. 7 disperso 1080	Magdalena	MAGDALENA/S L	NO			En informe Original de 72 Suminitos
6	168325	10-Sep-03	Norma Sastre	Partida Municipal	Magdalena	MAGDALENA/S L	NO			Fuera del informe 72 sum reemplaza a duplicado
7	121939	15-May-01	Orentino Vidal	Camino A Oliden	Magdalena	OLIDEN	NO			En informe Original de 72 Suminitos
8	125858	26-Jul-01	Monica Silvia Morquecho	Lotes 4Y 3 OLIDEN	Oliden	OLIDEN	NO			En informe Original de 72 Suminitos
9	131683	06-Nov-01	Santiago Zubieta	Ver Croquis	Brandsen	OLIDEN	NO			En informe Original de 72 Suminitos
10	132659	21-Nov-01	Jose Luis Crespo	Ver Croquis	Oliden	OLIDEN	NO			En informe Original de 72 Suminitos
11	139916	25-Mar-02	Claudio Sergio Parisi	Altura Ruta 36 Km. 82	Magdalena	OLIDEN	NO			En informe Original de 72 Suminitos
12	95525	17-Abr-00	Nestor Galibert	Ver Plano Adjunto	Punta Indio	Punta Indio	NO			En informe Original de 72 Suminitos
13	104910	12-Oct-00	Benito Javier Salgado	EXPEDIENTE 10852	Vergara Ferrari	Vergara Ferrari	NO			En informe Original de 72 Suminitos
14	106236	09-Nov-00	Emilio Perasso	EXPEDIENTE 10852	Vergara Ferrari	Vergara Ferrari	NO			En informe Original de 72 Suminitos
15	109049	28-Dic-00	Raul Alfredo Labaronie	Plano Adjunto	Vergara Ferrari	Vergara Ferrari	NO			En informe Original de 72 Suminitos
16	117633	13-Mar-01	Carlos Alberto Dagrosa	Ver Plano Adjunto	Vergara Ferrari	Vergara Ferrari	NO			En informe Original de 72 Suminitos
17	122518	24-May-01	Maria Fernandez Vazquez	Ver Croquis EXPEDIENTE 10852	Vergara Ferrari	Vergara Ferrari	NO			En informe Original de 72 Suminitos
18	125780	25-Jul-01	Lorenzo Romulo Alcat	Ver croquis	Vergara Ferrari	Vergara Ferrari	NO			En informe Original de 72 Suminitos
19	137381	14-Feb-02	Oscar Pedro Bergotto	Ver Croquis	Vergara Ferrari	Vergara Ferrari	NO			En informe Original de 72 Suminitos
20	137671	21-Feb-02	Estancia La Josefina	Vergara Ferrari	Vergara Ferrari	Vergara Ferrari	NO			En informe Original de 72 Suminitos
21	148410	28-Ago-02	Escuela N° 26 "Constituyentes De 1853"	Camino Vecina	Vergara Ferrari	Vergara Ferrari	NO			En informe Original de 72 Suminitos
22	94468	21-Mar-00	Juan Carlos Jaime	EXPEDIENTE 10852	Vergara Ferrari	Vergara Ferrari	NO			En informe Original de 72 Suminitos
23	94551	22-Mar-00	Juan Astoreca	Ver Plano Adjunto	Vergara Ferrari	Vergara Ferrari	NO			En informe Original de 72 Suminitos
24	94552	22-Mar-00	Ricardo Vergara	Ver Plano Adjunto	Vergara Ferrari	Vergara Ferrari	NO			En informe Original de 72 Suminitos
25	94555	22-Mar-00	Miguel A. Turner	EXPEDIENTE 10852	Vergara Ferrari	Vergara Ferrari	NO			En informe Original de 72 Suminitos
26	94556	22-Mar-00	Santiago Menzel	EXPEDIENTE 10852	Vergara Ferrari	Vergara Ferrari	NO			En informe Original de 72 Suminitos
27	94559	22-Mar-00	Marta Castrillón De Valarino	EXPEDIENTE 10852	Vergara Ferrari	Vergara Ferrari	NO			En informe Original de 72 Suminitos
28	95011	04-Abr-00	Enrique Jorge Thompson	EXPEDIENTE 10852	Vergara Ferrari	Vergara Ferrari	NO			En informe Original de 72 Suminitos
29	95014	04-Abr-00	Luis Goyri	EXPEDIENTE 10852	Vergara Ferrari	Vergara Ferrari	NO			En informe Original de 72 Suminitos
30	95424	13-Abr-00	Luis Iturriaga	EXPEDIENTE 10852	Vergara Ferrari	Vergara Ferrari	NO			En informe Original de 72 Suminitos
31	95429	13-Abr-00	Haras "El Bagonal" (Juan Carlos Burgui)	Plano Adjunto	Vergara Ferrari	Vergara Ferrari	NO			En informe Original de 72 Suminitos
32	95930	03-May-00	Franceschini	Ver Plano Adjunto	Vergara Ferrari	Vergara Ferrari	NO			En informe Original de 72 Suminitos
33	95998	05-May-00	Roberto Ismael Nuñez	EXPEDIENTE 10852	Vergara Ferrari	Vergara Ferrari	NO			En informe Original de 72 Suminitos
34	98059	06-Jun-00	Maria Felisa Requelme	EXPEDIENTE 10852	Vergara Ferrari	Vergara Ferrari	NO			En informe Original de 72 Suminitos
35	82845	26-Abr-99	Norma N. F. De Federico	Ver Plano - VERONICA	Veronica	VERONICA	NO			En informe Original de 72 Suminitos
36	93607	22-Feb-00	Francisco Jose Zmolnig	Ver Croquis	Veronica	VERONICA	NO			En informe Original de 72 Suminitos
37	a11		Giles	r53 y 6	Brandsen	53 y 6	NO			En informe Original de 72 Suminitos
38	a12		Ctibor	R53	Brandsen	53 y 6	NO			En informe Original de 72 Suminitos
39	a15		Espejo	R53 y 6	Brandsen	53 y 6	NO			En informe Original de 72 Suminitos
40	a6		Potenza	R53 y 6	Brandsen	53 y 6	NO			En informe Original de 72 Suminitos
41	a9		Mendez / Trotta	EXPEDIENTE 10852	Brandsen	53 y 6	NO			Se rectifica por cliente Trotta-en informe de 72 sum

42	a13		Piñeiro	Oliden	Brandsen	con suministro	NO		Se rectifica sin suministro-en informe 72 sum
43	a25		Geobatista de Depino María	DISPERSO	Magdalena	con suministro	NO		solicita cambio de mono x trif.-en informe 72 sum
44	a26		TAJ S.A.	Disperso 10640	Magdalena	con suministro	NO		solicita cambio de mono x trif.-en informe 72 sum
45	a3		La Rinconada	EXPEDIENTE 10852	Brandsen	con suministro (relevamiento ENRE)	NO		Se ratifica sin suministro-en informe 72 sum
46	a4		Marra	EXPEDIENTE 10852	Brandsen	con suministro (relevamiento ENRE)	NO		Se ratifica sin suministro-en informe 72 sum
47	a1		Espada Antonio	R36	Magdalena	MAGDALENA/S L	NO		En informe Original de 72 Suminitos
48	a20		Maugeri	DISPERSO	Magdalena	MAGDALENA/S L	NO		En informe Original de 72 Suminitos
49	a10		Hernandez	Oliden	Brandsen	OLIDEN	NO		En informe Original de 72 Suminitos
50	a28		Chiaramberro	EXPEDIENTE 10852	Oliden	OLIDEN	NO		En informe Original de 72 Suminitos
51	a5		Russo	Oliden 2	Brandsen	OLIDEN	NO		En informe Original de 72 Suminitos
52	a7		Miotti	EXPEDIENTE 10852	Brandsen	OLIDEN	NO		En informe Original de 72 Suminitos
53	a8		Mendez	Oliden 2	Brandsen	OLIDEN	NO		En informe Original de 72 Suminitos
54	a14		Bove Juana Zorrilla	EXPEDIENT E 10852	Vergara Ferrari	Vergara Ferrari	NO		En informe Original de 72 Suminitos
55	a17		Gonzalia Jose	Vergara Ferrari	Vergara Ferrari	Vergara Ferrari	NO		En informe Original de 72 Suminitos
56	a21		Maureen Ines	EXPEDIENTE 10852	Vergara Ferrari	Vergara Ferrari	NO		En informe Original de 72 Suminitos
57	a22		San Bosco	Vergara Ferrari	Vergara Ferrari	Vergara Ferrari	NO		En informe Original de 72 Suminitos
58	a24		Vergara Martin	EXPEDIENT E 10852	Vergara Ferrari	Vergara Ferrari	NO		En informe Original de 72 Suminitos
59	a27		Calmet Norberto	Plano Exp 9935	Vergara Ferrari	Vergara Ferrari	NO		En informe Original de 72 Suminitos
60	a18		Haubman	EXPEDIENTE 10852	Magdalena	VIEYTES	NO		En informe Original de 72 Suminitos
61	a19		Jaimerena Francisco	EXPEDIENTE 10852	Magdalena	VIEYTES	NO		En informe Original de 72 Suminitos
62	a23		Urrutia Horacio (Don Lucas)	Disperso	Magdalena	VIEYTES	NO		En informe Original de 72 Suminitos
63			Lazos	R53 y 6	Brandsen	53 y 6	NO		En informe Original de 72 Suminitos
64			Caneva	Disperso	Magdalena	MAGDALENA/S L	NO		En informe Original de 72 Suminitos (falta en 263)
65	106655	20-Nov-00	Jose Cipriano	Ruta 53	Brandsen	53 y 6	NO		En informe Original de 72 Suminitos
66	120921		Gutierrez	Ruta 11	Bavio	MAGDALENA/S L	NO		En informe Original de 72 Suminitos
67		año 2005	Varios-5 clientes	La Dolly - Norte	Brandsen	BRANDSEN/SL	NO		Nuevos (Año 2005) -Fuera del informe de 72 sum y 263 cl
68		año 2005	Vergara Martin 2		Vergara Ferrari	Vergara Ferrari	NO		Nuevos (Año 2005) -Fuera del informe de 72 sum y 263 cl
69	131319	año 1998	Briguez Marta	26 y 708	La Plata	Correa	NO		Fuera del informe de 72 sum y 263 clientes
70	154166	12-Dic-02	Javier Pedro Veltri	Ortiz De Rosas S/N	Brandsen	BRANDSEN/SL	NO		700 MTS DE LINEA
71	88955	25-Oct-99	Arturo Ceratto	Ver Croquis	Vergara Ferrari	Vergara Ferrari	NO		En Informe 263 cl sin sumistro
72	120820	24-Abr-01	Jose Eduardo Cuello	153 600 A 615	La Plata	Etcheverry	NO		En Informe de 263/ Urbanos previsto obra 2005 Edelap
73	120822	24-Abr-01	Delia Seratuni	153 600 A 615	La Plata	Etcheverry	NO		En Informe de 263/ Urbanos previsto obra 2005 Edelap
74	120824	24-Abr-01	Emilce Cleide Muglia	153 600 A 615	La Plata	Etcheverry	NO		En Informe de 263/ Urbanos previsto obra 2005 Edelap
75	120826	24-Abr-01	Agroservicio La Plata S.A.	153 600 A 615	La Plata	Etcheverry	NO		En Informe de 263/ Urbanos previsto obra 2005 Edelap
76	120828	24-Abr-01	Cosme Portells	153 600 A 615	Arana	Etcheverry	NO		En Informe de 263/ Urbanos previsto obra 2005 Edelap
77	106108	08-Nov-00	Alberto Botassi	Ruta 2 KM 56	Etcheverry	Etcheverry	NO		En Informe de 263/ Urbanos
78	106109	08-Nov-00	Emilio Grandal	Ruta 2 KM 56	Etcheverry	Etcheverry	NO		En Informe de 263/ Urbanos
79	106117	08-Nov-00	Liliana Bellagamba	Ruta 2 KM 56	Etcheverry	Etcheverry	NO		En Informe de 263/ Urbanos
80	108939	28-Dic-00	Ana Maria Risso	Ruta 2 KM.56	Etcheverry	Etcheverry	NO		En Informe de 263/ Urbanos
81	84526	18-Jun-99	Juan Mariano Ghidella	Lote S/N	Ignacio Correa	IGNACIO CORREA	NO		En Informe de 263/ Urbanos previsto obra 2005 Edelap

**Plan Rural 2005/2006**  
**Resumen de Informes Presupuestarios**

<b>Grupo de Obras</b>	<b>IP</b>	<b>Subtotal</b>
Grupo de Obras 1	2640	\$ 628.473
Grupo de Obras 2	2676	\$ 831.265
Grupo de Obras 3	1677	\$ 307.250
Grupo de Obras 4	2678	\$ 597.383
Grupo de Obras 5	2679	\$ 511.065
Grupo de Obras 6	2682	\$ 88.084
	2683	\$ 95.845
	2684	\$ 36.770

**Total**

**\$ 3.096.135**

EDELAP

- Sistema de Ordenes de Trabajo -

Informe de costos

IP N° 2640

-----  
Fecha 18/03/2005  
Dirección: Varias M-V-B  
Imputacion: Proyecto 8002 -Líneas Aéreas de 13,2 KV - Crecimiento Equipo: 31  
Pot. Solic.: 0  
N° Plano: 0

Imprevistos Técnicos: %10 para red subterránea, %5 para red aérea. Gastos Generales: %8

Unidad Cap	Materiales	Mano_obra	Total
140 LAMT	300.836,05	216.055,23	516.891,27
180 LABT	2.981,57	1.280,02	4.261,59
220 CTE	87.256,02	18.801,72	106.057,74
300 CONEXIONES	536,85	725,22	1.262,07
			0,00
			0,00
Subtotal	391.610,50	236.862,18	
Total General			628.472,68

Observaciones:

Grupo de Obras 1 - Plan Rural 2005/2006

NO SE CONSIDERARON TRABAJOS ADICIONALES SOBRE  
LAMT EXISTENTE.

\_\_\_\_\_  
Proyectista

\_\_\_\_\_  
Jefe División

\_\_\_\_\_  
Jefe Departamento

## Típicos utilizados

IP N° 2640

Fecha 18/03/2005  
 Dirección: Varias M-V-B  
 Imputacion: Proyecto 8002 -Líneas Aéreas de 13,2 KV - Crecimiento Equipo: 31  
 Pot. Solic.: 0  
 N° Plano: 0

Unidad_cap	Tipico	Descripcion	Cantidad	Mano_obra	Materiales	Total
140 LAMT	CIV-PSTMSDE	POSTE DE MADERA 9 mts	2,00	35,41	50,49	171,79
140 LAMT	ELM-MNB3HF	SECCIONADOR 1x400 A-13,2 kV (120mm2)	6,00	22,19	140,69	977,28
140 LAMT	ELM-SOP17	SOPORTE RADIAL SIMPLE 13,2/33 kV	16,00	47,36	138,62	2.975,62
140 LAMT	ELM-SOP18	SOPORTE RADIAL DOBLE 13,2/33 KV	16,00	81,65	257,36	5.424,18
140 LAMT	CIV-FNDMDP	MUERTO DOBLE	6,00	110,88	141,00	1.511,29
140 LAMT	ELM-PATT	PAT CENTROS DE TRANSF.C/PERFORACION	34,00	235,71	367,09	20.495,19
140 LAMT	ELM-CBLDBAC	CABLE DESNUDO AL-AL 25 mm2 BIPOLAR	13.000,00	1,92	1,24	41.120,30
140 LAMT	ELM-DSC4X	DESCARGADOR DE SOBRETENSION 13,2 kV	100,00	11,84	125,27	13.711,05
140 LAMT	1741153-6	POSTE HORMIGON 15/800/3	4,00	0,00	1.258,90	5.035,60
140 LAMT	ELM-RNDQ	RIENDA A PIQUE MEDIA TENSION 14 mts	20,00	37,09	304,06	6.823,05
140 LAMT	ELM-RNDM	RIENDA A TIERRA MEDIA TENSION 16 mts	100,00	32,64	182,69	21.532,83
140 LAMT	CIV-SOP02	CRUCETA DE MADERA 90x115x1820 mm	10,00	9,89	42,96	528,50
140 LAMT	CIV-SOP01	CRUCETA DE MADERA 90x115x2440 mm	350,00	16,86	51,53	23.934,68
140 LAMT	ELM-RTN4D1	RTN MT 13.2kV POSTE MADERA (50mm2)	200,00	47,36	106,81	30.833,36
140 LAMT	ELM-MNB3KA	SECC. AUTODESC.1x100 A-13.2 KV (50mm2)	24,00	19,60	111,86	3.154,93
140 LAMT	1744538-0	MENSULA 200X8MM.MT BIL 95/150KV.	4,00	0,00	12,06	48,23
140 LAMT	CIV-PSTMSJE	POSTE DE MADERA 14 mts	4,00	42,45	137,58	720,11
140 LAMT	CIV-PSTMPGE	POSTE DOBLE DE MADERA 11 mts.	4,00	83,79	330,95	1.658,94
140 LAMT	CIV-PSTMSGE	POSTE DE MADERA 11 mts	620,00	42,09	75,56	72.943,37
140 LAMT	ELM-CBLDTAC	CABLE DESNUDO AL-AL 25 mm2 TRIPOLAR	15.200,00	2,66	1,86	68.801,28
140 LAMT	ELM-CBLDTAE	CABLE DESNUDO AL-AL 50 mm2 TRIPOLAR	18.300,00	2,66	4,10	123.777,54
140 LAMT	CIV-PSTHPJ6	POSTE RETENCION HA 2x14/900/3 (sin base)	2,00	369,20	2.977,06	6.692,52
140 LAMT	ELM-SSP4BAISLADOR	RURAL 13.2 KV 25 mm2 (PERNO LAR	1.400,00	30,36	15,37	64.019,62
180 LABT	ELM-CBLARCBP	PREENSAMBLADO 4x10 mm2 Cu PER	100,00	0,90	4,77	567,08
180 LABT	ELM-RNDS	RIENDA A TIERRA	12,00	19,71	93,19	1.354,76
180 LABT	ELM-RTN2A	RETENCION LAPE 4x10	20,00	13,86	8,37	444,67
180 LABT	CIV-PSTMSBE	POSTE DE MADERA 7,5 mts	10,00	35,41	62,26	976,70
180 LABT	ELM-CBLABCAP	PREENSAMBLADO 2x6 mm2 PER	100,00	0,90	1,55	245,03
180 LABT	ELM-CBLARCBP	PREENSAMBLADO 2x10 mm2 PER	100,00	0,90	2,40	329,78
180 LABT	CIV-PSTMSDE	POSTE DE MADERA 9 mts	4,00	35,41	50,49	343,58
220 CTE	TRF-TRF428BE	BANCO 48 kVA 13,2/0,4 kV	3,00	516,85	5.467,82	17.954,02
220 CTE	CIV-SOP02	CRUCETA DE MADERA 90x115x1820 mm	21,00	9,89	42,96	1.109,86
220 CTE	ELM-PATT	PAT CENTROS DE TRANSF.C/PERFORACION	21,00	235,71	367,09	12.658,79
220 CTE	CIV-FNDMS	MUERTO SIMPLE	10,00	56,04	218,55	2.745,93
220 CTE	CIV-FNDMDP	MUERTO DOBLE	11,00	110,88	141,00	2.770,70
220 CTE	TRF-TRF412ME	TRAFO 10 kVA 13,2/0,231 kV	7,00	229,86	1.333,94	10.946,60
220 CTE	CIV-SOP03	CRUCETA DE MADERA 76x76x860 mm	21,00	6,89	29,39	761,93
220 CTE	TRF-TRF411ME	TRAFO 5 kVA 13,2/0,231 kV	3,00	150,90	1.107,26	3.774,49
220 CTE	ELM-DSC4X	DESCARGADOR DE SOBRETENSION 13,2 kV	53,00	11,84	125,27	7.266,86
220 CTE	ELM-FUS2CL	FUSIBLE NH DIN 00 36 A	43,00	3,00	3,25	268,80
220 CTE	ELM-FUS4HB	FUSIBLE EXPULSION 13,2 o 33 kV 3K	53,00	5,99	3,90	524,28
220 CTE	ELM-MNB3KA	SECC. AUTODESC.1x100 A-13.2 KV (50mm2)	53,00	19,60	111,86	6.967,15
220 CTE	ELM-MNB1TH	SECCIONADOR FUSIBLE BT (600 A)	43,00	15,88	28,18	1.894,73
220 CTE	TRF-TRF423BE	BANCO 15 kVA 13,2/0,4 kV	8,00	516,85	3.887,74	35.236,75
220 CTE	CIV-FNDMS	MUERTO SIMPLE	21,00	56,04	104,07	3.362,38
300 CONEXIONE	ELM-TER2AXET	ACOMETIDA A CLIENTE TRIFASICO	11,00	45,33	33,43	866,27
300 CONEXIONE	ELM-TER2AXE	ACOMETIDA A CLIENTE MONOFASICO C/PORTAFU	11,00	20,60	15,38	395,80

- Sistema de Ordenes de Trabajo -

-----  
 Materiales utilizado

IP N° 2640  
 -----

Fecha 18/03/2005  
 Dirección: Varias M-V-B  
 Imputacion: Proyecto 8002 -Líneas Aéreas de 13,2 KV - Crecimiento Equipo: 31  
 Pot. Solic.: 0  
 N° Plano: 0

Unidad	Cap	Matrícula	Descripción	Cant	Precio_unit
140	LAMT	1009902-3	MUERTOS D/QUEBR.3MT.LAR.X 12X24	12,00	58,39
140	LAMT	1088801-4	CARGA PARA SOLDADURA N  90	34,00	3,98
140	LAMT	1089856-3	POTES POLVO IGNICION 10 SOLD.C/U	34,00	4,01
140	LAMT	1120330-2	BULON 12.7 x 125 mm	720,00	0,73
140	LAMT	1120337-9	BULON 12.7 x 175 mm	720,00	0,76
140	LAMT	1120340-5	BULON 12.7 x 200 mm HEXAGONAL	24,00	0,85
140	LAMT	1121076-8	BULON 15.8 x 250 mm	48,00	1,77
140	LAMT	1121082-7	BULON 15.8 x 350 mm	16,00	1,91
140	LAMT	1129707-9	TIRAFONDO 12.7 x 63 mm	140,00	0,84
140	LAMT	1129711-6	TIRAFONDO 12.7 x 90 mm	360,00	1,11
140	LAMT	1129921-3	TILLA CON OJAL 15.8 x 440 mm	200,00	4,03
140	LAMT	1131458-3	ARANDELA PLANA A  G  15.8mm	400,00	0,09
140	LAMT	1131845-5	CHAPA CUADRADA 50 x 50 x 3 mm	464,00	0,23
140	LAMT	1177514-2	FLEJE AO. INOX.19,1MM ANCH.R.30M.	5,38	72,70
140	LAMT	1177515-3	HEBILLA AO.INOXID.P/FLEJE 19,1MM	144,00	0,36
140	LAMT	1299536-3	CONDUCTOR 70mm  A Cu DESNUDO1.	190,00	9,57
140	LAMT	1369930-5	CABO D/PLAST.PROT.UV 1	240,00	1,80
140	LAMT	1369931-6	CABO D/POLIETILENO 3/4	102,00	1,63
140	LAMT	1624237-3	SECCIONADOR 1x400 A 13,2 kv	6,00	97,50
140	LAMT	1627132-8	SECCIONADOR AUTODESC 100A 13,2kv	24,00	94,89
140	LAMT	1638290-1	DESCARGADOR ZnO 13,2 kv 10 kA	100,00	109,45
140	LAMT	1702956-0	CONDUCTOR 70mm  Cu ESTAB.DESNUDO	100,00	9,35
140	LAMT	1708629-7	CONDUCTOR 120mm  Al-Al DESNUDO	36,00	2,93
140	LAMT	1708650-7	CONDUCTOR 25mm  Al-Al DESNUDO*****		0,62
140	LAMT	1708651-8	CONDUCTOR 50mm  Al-Al DESNUDO*****		1,37
140	LAMT	1740588-9	POSTE DE MADERA IMPREGNADA 11 m	628,00	75,56
140	LAMT	1740592-6	POSTE DE MADERA IMPREGNADA 14 m	4,00	137,58
140	LAMT	1740725-2	POSTE DE MADERA IMPREGNADA 9 m	2,00	50,49
140	LAMT	1741119-0	POSTES HORM.2 X 14/900/3 C/VINC	2,00	2.977,06
140	LAMT	1741153-6	POSTE HORMIGON 15/800/3	4,00	1.258,90
140	LAMT	1742769-6	GUARDA CABO	360,00	0,51
140	LAMT	1742782-5	RIENDA T/TELEF.C/AISL.TENS.SOPOR	20,00	122,67
140	LAMT	1742783-6	GANCHO PARA FIJAR RIENDA A POSTE	140,00	1,16
140	LAMT	1743022-7	SOPORTES RADIALES SIMPLES	16,00	29,80
140	LAMT	1743023-8	SOPORTES RADIALES DOBLES	16,00	39,72
140	LAMT	1743495-9	HERRAJE P/POSTE D/MAD.PARAL.14MT	16,00	33,49
140	LAMT	1743699-7	JABALINA ACOP.AO.COB.3/8	34,00	6,88
140	LAMT	1744112-0	CRUCETA MADERA DURA 90x115x2440	350,00	35,93
140	LAMT	1744117-5	CRUCETA MADERA DURA 90x115x1820	10,00	27,37
140	LAMT	1744538-0	MENSULA 200X8MM.MT BIL 95/150KV.	4,00	12,06
140	LAMT	1744585-2	BRAZO RECTO 710 x 38 x 6 mm	720,00	3,65
140	LAMT	1744633-2	CUERDA ACERO GALVANIZADO ï 10mm1.	880,00	1,65
140	LAMT	1745045-4	ABRAZADERA MEDIO ANILLO ï 200mm	360,00	4,20
140	LAMT	1745088-9	ABRAZADERAS MEDIO ANILLO 300 MM	12,00	10,42
140	LAMT	1746437-0	TERMINAL RECTO COBRE 70 mm2	200,00	1,83

140	LAMT	1746449-5	TERMINAL RECTO COBRE 50 mm2	200,00	0,72
140	LAMT	1746465-7	OJAL SIN ROSCA	12,00	2,50
140	LAMT	1746663-9	RETENC.PREFOR.P/CBL.AO.3/8"-GUARDACABO RDA.MT	360,00	3,29
140	LAMT	1746683-5	RETEN.PREFORM.P/CBL.AL/AL50MM2.RET.MT.TERMI.	200,00	2,62
140	LAMT	1746685-7	HORQUI.P/RET.PREF.AL/AL.120/50/25MM2.RET.MT.T	200,00	5,36
140	LAMT	1746690-5	RETENC.PREFORM.P/CBL.AO.3/8"-RIOSTRA RIEND.MT	120,00	4,86
140	LAMT	1746989-2	DERIV.PREFORM.P/CBL.AL/AL.50MM2.DERIV. MT.	200,00	1,79
140	LAMT	1747058-8	ATADURA PREFORM.CABEZA AL/AL.25MM2.SUSP.MT.1.	400,00	0,88
140	LAMT	1747063-6	MANGUITO DE GOMA PARA 25-50MM2.SUSP.MT.1.	400,00	0,19
140	LAMT	1747866-5	PERNO 3/4" X 70MM P/AISLADOR LINE POST	48,00	1,67
140	LAMT	1748106-7	AISL.D/POLIET.P/13,2KV.MO-PR15PA1.	400,00	11,61
140	LAMT	1748165-4	AISL.L.POST 57-3 BIL 200 MT 33KV	48,00	107,15
140	LAMT	1748345-2	PERNO RIGIDO PARA LAMT MN-4111.	400,00	2,69
140	LAMT	1748601-7	CONECTOR TIPO CUÑA 95-120/95-120	12,00	12,81
140	LAMT	1748616-5	CONECTOR TIPO CUÑA 50/50 mm2	24,00	12,87
140	LAMT	1748707-0	AISL.ORGAN.P/35KV.HOQ,OJ.P/RETEN	320,00	92,38
140	LAMT	1749538-5	CHAPA PARA PROTECCION DE POSTE	240,00	1,11
140	LAMT	1749745-9	ANCLAJE HELIC.P/RIENDA MT.3HELIC	120,00	39,86
180	LABT	1129707-9	TIRAFONDO 12.7 x 63 mm	12,00	0,84
180	LABT	1369930-5	CABO D/PLAST.PROT.UV 1	24,00	1,80
180	LABT	1704310-8	PREENSAMBLADO 2x10mm  PER	100,00	2,40
180	LABT	1704311-9	PREENSAMBLADO 2x6mm  PER	100,00	1,55
180	LABT	1704312-0	PREENSAMBLADO 4x10mm  PER	100,00	4,77
180	LABT	1740581-2	POSTE DE MADERA IMPREGNADA 7.5 m	10,00	62,26
180	LABT	1740725-2	POSTE DE MADERA IMPREGNADA 9 m	4,00	50,49
180	LABT	1742769-6	GUARDA CABO	12,00	0,51
180	LABT	1742783-6	GANCHO PARA FIJAR RIENDA A POSTE	12,00	1,16
180	LABT	1744633-2	CUERDA ACERO GALVANIZADO 10mm	144,00	1,65
180	LABT	1746663-9	RETENC.PREFOR.P/CBL.AO.3/8"-GUARDACABO RDA.MT	36,00	3,29
180	LABT	1746690-5	RETENC.PREFORM.P/CBL.AO.3/8"-RIOSTRA RIEND.MT	12,00	4,86
180	LABT	1749053-1	AISLADOR RIENDA MN-20/1 145x75mm	12,00	10,50
180	LABT	1749538-5	CHAPA PARA PROTECCION DE POSTE	24,00	1,11
180	LABT	1749736-7	GRILLETE RETENCION BASE PLANA	20,00	2,69
180	LABT	1749739-0	GRAPA RETENCION LAPE 4 X 10 mm2	20,00	1,45
180	LABT	1749745-9	ANCLAJE HELIC.P/RIENDA MT.3HELIC	12,00	39,86
180	LABT	1749771-4	ABRAZADERA CON ESCOTE 140 mm	20,00	4,24
220	CTE	1009902-3	MUERTOS D/QUEBR.3MT.LAR.X 12X24	53,00	58,39
220	CTE	1088801-4	CARGA PARA SOLDADURA N  90	21,00	3,98
220	CTE	1089856-3	POTES POLVO IGNICION 10 SOLD.C/U	21,00	4,01
220	CTE	1120330-2	BULON 12.7 x 125 mm	84,00	0,73
220	CTE	1120337-9	BULON 12.7 x 175 mm	84,00	0,76
220	CTE	1120340-5	BULON 12.7 x 200 mm HEXAGONAL	106,00	0,85
220	CTE	1129711-6	TIRAFONDO 12.7 x 90 mm	42,00	1,11
220	CTE	1131460-8	ARANDELA PLANA A  G  12.7 mm	86,00	0,09
220	CTE	1132090-8	ARANDELA ELASTICA A  G  12.7 mm	86,00	0,09
220	CTE	1177514-2	FLEJE AO.INOX.19,1MM ANCH.R.30M.	3,15	72,70
220	CTE	1177515-3	HEBILLA AO.INOXID.P/FLEJE 19,1MM	84,00	0,36
220	CTE	1299536-3	CONDUCTOR 70mm  A Cu DESNUDO	735,00	9,57
220	CTE	1369931-6	CABO D/POLIETILENO 3/4	63,00	1,63
220	CTE	1592608-9	TRAFO 10KVA 13.2/0.231KV BIFAS.	7,00	1.317,40
220	CTE	1592651-7	TRAFO 5KVA 13.2/0.231KV	27,00	1.090,72
220	CTE	1592652-8	TRAFO 16KVA 13.2/0.231KV	9,00	1.617,41
220	CTE	1599993-5	HERRAJES P/3TRANSF.EN POST/HORM.	22,00	263,57
220	CTE	1623842-4	SECCIONADOR LABT 1 x 600 A	43,00	27,82
220	CTE	1627132-8	SECCIONADOR AUTODESC 100A 13,2kv	53,00	94,89
220	CTE	1627824-6	FUSIBLE EXPULSION 33kv 3K	53,00	3,90
220	CTE	1628293-3	FUSIBLE NH 36A DIN 00	43,00	3,25
220	CTE	1638290-1	DESCARGADOR ZnO 13,2 kv 10 kA	53,00	109,45
220	CTE	1702956-0	CONDUCTOR 70mm  Cu ESTAB.DESNUDO	53,00	9,35
220	CTE	1708251-0	CABLE 1x50mm  1kv PVC Al	172,00	1,70
220	CTE	1708650-7	CONDUCTOR 25mm  Al-Al DESNUDO	128,00	0,62
220	CTE	1708651-8	CONDUCTOR 50mm  Al-Al DESNUDO	212,00	1,37
220	CTE	1729882-3	TERMINAL RECTO AL 50 mm2	64,00	3,64
220	CTE	1743699-7	JABALINA ACOP.AO.COB.3/8	21,00	6,88
220	CTE	1744117-5	CRUCETA MADERA DURA 90x115x1820	21,00	27,37
220	CTE	1744139-3	CRUCETA MADERA DURA 76x76x860mm	21,00	13,30
220	CTE	1744579-3	BRAZO RECTO 700 x 38 x 8 mm	42,00	4,55

220	CTE	1744585-2	BRAZO RECTO 710 x 38 x 6 mm	42,00	3,65
220	CTE	1745029-2	ABRAZADERA MEDIO ANILLO ĩ 160mm	21,00	2,89
220	CTE	1745045-4	ABRAZADERA MEDIO ANILLO ĩ 200mm	21,00	4,20
220	CTE	1745088-9	ABRAZADERAS MEDIO ANILLO 300 MM	53,00	10,42
220	CTE	1746437-0	TERMINAL RECTO COBRE 70 mm2	106,00	1,83
220	CTE	1746449-5	TERMINAL RECTO COBRE 50 mm2	106,00	0,72
220	CTE	1748610-9	CONECTOR TIPO CUĐA LAPE 50-95/50	11,00	16,13
220	CTE	1748615-4	CONECTOR TIPO CUĐA 25/25MM C.ROJ	33,00	10,81
220	CTE	1748616-5	CONECTOR TIPO CUĐA 50/50 mm2	53,00	12,87
300	CONEXIO	1706615-2	CABLE 1x6mm  1kV PVC Cu	363,00	0,85
300	CONEXIO	1749716-1	CONECTOR DENTAD.50/95AL-4/16CU	66,00	1,70
300	CONEXIO	1755895-6	FUSIBLE NEOZED 63A	44,00	1,22
300	CONEXIO	1756330-7	PORTAFUS.CTO.HORIZ.BT.L.A.63 AMP	44,00	1,45

EDELAP

- Sistema de Ordenes de Trabajo -

Informe de costos

IP N° 2676

-----  
Fecha 18/03/2005  
Dirección: Varias Rural  
Imputacion: Proyecto 8001 -Líneas Aéreas de 33 KV - Crecimiento Equipo: 31  
Pot. Solic.: 0  
N° Plano: 0

Imprevistos Técnicos: %10 para red subterránea, %5 para red aérea. Gastos Generales: %8

Unidad Cap	Materiales	Manoobra	Total
100 LAAT	222.216,61	74.740,93	296.957,54
140 LAMT	198.435,01	128.688,43	327.123,43
180 LABT	1.774,24	788,31	2.562,55
220 CTE	44.445,98	9.487,15	53.933,12
300 CONEXIONES	292,83	395,57	688,40
Trafo de rebaje 6.3 MVA			150.000,00 0,00
Subtotal	467.164,65	214.100,39	
Total General			831.265,05

Observaciones:

Grupo de Obras 2 - Plan Rural 2005/2006

La IP no incluye: trabajos adicionales en LAMT existente,  
Reconector sobre línea de 13.2 kv, predio para instalación de  
Trafo de rebaje 6.3 MVA.

\_\_\_\_\_  
Proyectista

\_\_\_\_\_  
Jefe División

\_\_\_\_\_  
Jefe Departamento

Típicos utilizados

IP N° 2676

Fecha 18/03/2005  
 Dirección: Varias Rural  
 Imputacion: Proyecto 8001 -Líneas Aéreas de 33 KV - Crecimiento Equipo: 31  
 Pot. Solic.: 0  
 N° Plano: 0

Unidad_cap	Tipico	Descripcion	Cantidad	Mano_obra	Materiales	Total
100 LAAT	ELM-SOP17	SOPORTE RADIAL SIMPLE 13,2/33 kV	6,00	47,36	138,62	1.115,86
100 LAAT	ELM-DSC7X	DESCARGADOR DE SOBRETENSION 33 kV	6,00	15,73	1.530,72	9.278,72
100 LAAT	CIV-FNDMTC	MUERTO TRIPLE	4,00	162,72	211,50	1.496,90
100 LAAT	CIV-FNDMS	MUERTO SIMPLE	6,00	56,04	70,50	759,25
100 LAAT	ELM-CBLDTAI	CABLE DESNUDO AL-AL 120 mm2 TRIPOLA	9.200,00	3,40	8,78	112.011,84
100 LAAT	ELM-SOP18	SOPORTE RADIAL DOBLE 13,2/33 KV	6,00	81,65	257,36	2.034,07
100 LAAT	ELM-MNB6HF	SECCIONADOR 1x400 A - 33 kV (120mm2)	6,00	27,76	210,50	1.429,59
100 LAAT	ELM-MNB7SF	SECCIONADOR BAJO CARGA 33 KV 3x400A	1,00	409,39	19.939,98	20.349,37
100 LAAT	ELM-PATT	PAT CENTROS DE TRANSF.C/PERFORACION	30,00	235,71	391,57	18.818,18
100 LAAT	ELM-DSC7X	DESCARGADOR DE SOBRETENSION 33 kV	30,00	15,73	306,14	9.656,31
100 LAAT	ELM-RNDM	RIENDA A TIERRA MEDIA TENSION 16 mts	40,00	32,64	182,69	8.613,13
100 LAAT	CIV-SOP01	CRUCETA DE MADERA 90x115x2440 mm	6,00	16,86	51,53	410,31
100 LAAT	ELM-RTN7N1	RTN MT 33 kV POSTE MADERA (120mm2)	65,00	64,51	113,79	11.589,34
100 LAAT	ELM-PATT	PAT CENTROS DE TRANSF.C/PERFORACION	2,00	235,71	5.873,49	12.218,39
100 LAAT	ELM-SSP4L	SSP 13.2/33 kV LINE POST LATERAL	420,00	47,36	123,98	71.963,98
100 LAAT	1741104-2	POSTES HORM.ARM.SIMP.T/13/400/3	2,00	0,00	724,79	1.449,59
100 LAAT	CIV-PSTMPJE	POSTE DOBLE DE MADERA 14 mts.	4,00	107,24	496,47	2.414,84
100 LAAT	CIV-PSTMSJE	POSTE DE MADERA 14 mts	145,00	42,45	137,58	26.104,12
100 LAAT	ELM-RNDQ	RIENDA A PIQUE MEDIA TENSION 14 mts	12,00	37,09	304,06	4.093,83
100 LAAT	ELM-RTN4J1	RTN MT 13.2kV DOBLE P/MAD. (120mm2)	6,00	89,97	256,91	2.081,24
140 LAMT	ELM-CBLDBAC	CABLE DESNUDO AL-AL 25 mm2 BIPOLAR	1.000,00	1,92	1,24	3.163,10
140 LAMT	CIV-SOP01	CRUCETA DE MADERA 90x115x2440 mm	380,00	16,86	51,53	25.986,22
140 LAMT	ELM-RTN4L1	RTN MT 13.2kV DOBLE P/MAD. (50mm2)	12,00	81,65	255,38	4.044,41
140 LAMT	ELM-RTN4D1	RTN MT 13.2kV POSTE MADERA (50mm2)	200,00	47,36	106,81	30.833,36
140 LAMT	ELM-SSP4BAISLADOR RURAL 13.2 KV 25 mm2 (PERNO LAR		700,00	30,36	15,37	32.009,81
140 LAMT	CIV-PSTMPGE	POSTE DOBLE DE MADERA 11 mts.	4,00	83,79	330,95	1.658,94
140 LAMT	CIV-PSTMSGE	POSTE DE MADERA 11 mts	300,00	42,09	75,56	35.295,18
140 LAMT	ELM-CBLPULE	CABLE AL-AL PVC 50 mm2 UNIPOLAR	9.000,00	1,02	1,70	24.408,00
140 LAMT	ELM-CBLDTAC	CABLE DESNUDO AL-AL 25 mm2 TRIPOLAR	12.300,00	2,66	1,86	55.674,72
140 LAMT	ELM-DSC4X	DESCARGADOR DE SOBRETENSION 13,2 kV	70,00	11,84	125,27	9.597,74
140 LAMT	ELM-CBLDTAE	CABLE DESNUDO AL-AL 50 mm2 TRIPOLAR	7.000,00	2,66	4,10	47.346,60
140 LAMT	ELM-PATT	PAT CENTROS DE TRANSF.C/PERFORACION	24,00	235,71	367,09	14.467,19
140 LAMT	ELM-MNB3KA	SECC. AUTODESC.1x100 A-13.2 KV (50mm2)	16,00	19,60	111,86	2.103,29
140 LAMT	ELM-MNB3HF	SECCIONADOR 1x400 A-13,2 kV (120mm2)	3,00	22,19	140,69	488,64
140 LAMT	ELM-SOP17	SOPORTE RADIAL SIMPLE 13,2/33 kV	20,00	47,36	138,62	3.719,53
140 LAMT	ELM-SOP18	SOPORTE RADIAL DOBLE 13,2/33 KV	20,00	81,65	257,36	6.780,23
140 LAMT	CIV-FNDMS	MUERTO SIMPLE	20,00	56,04	70,50	2.530,83
140 LAMT	CIV-FNDMDP	MUERTO DOBLE	10,00	110,88	141,00	2.518,82
140 LAMT	ELM-RNDM	RIENDA A TIERRA MEDIA TENSION 16 mts	90,00	32,64	182,69	19.379,55
140 LAMT	ELM-RNDQ	RIENDA A PIQUE MEDIA TENSION 14 mts	15,00	37,09	304,06	5.117,29
180 LABT	ELM-RNDS	RIENDA A TIERRA	6,00	19,71	93,19	677,38
180 LABT	CIV-PSTMSBE	POSTE DE MADERA 7,5 mts	6,00	35,41	62,26	586,02
180 LABT	ELM-CBLARCBP	PREENSAMBLADO 4x10 mm2 Cu PER	100,00	0,90	4,77	567,08
180 LABT	ELM-CBLABCBP	PREENSAMBLADO 2x10 mm2 PER	50,00	0,90	2,40	164,89
180 LABT	ELM-RTN2A	RETENCION LAPE 4x10	20,00	13,86	8,37	444,67
180 LABT	ELM-CBLABCAP	PREENSAMBLADO 2x6 mm2 PER	50,00	0,90	1,55	122,52
220 CTE	CIV-FNDMS	MUERTO SIMPLE	6,00	56,04	70,50	759,25
220 CTE	ELM-MNB3KA	SECC. AUTODESC.1x100 A-13.2 KV (50mm2)	27,00	19,60	111,86	3.549,30
220 CTE	ELM-PATT	PAT CENTROS DE TRANSF.C/PERFORACION	12,00	235,71	367,09	7.233,60
220 CTE	CIV-FNDMDP	MUERTO DOBLE	6,00	110,88	141,00	1.511,29
220 CTE	CIV-SOP03	CRUCETA DE MADERA 76x76x860 mm	12,00	6,89	29,39	435,39
220 CTE	ELM-DSC4X	DESCARGADOR DE SOBRETENSION 13,2 kV	29,00	11,84	125,27	3.976,20
220 CTE	ELM-MNB1TH	SECCIONADOR FUSIBLE BT (600 A)	24,00	15,88	28,18	1.057,53
220 CTE	TRF-TRF423BE	BANCO 15 KVA 13,2/0,4 KV	6,00	516,85	3.887,74	26.427,56

220 CTE	TRF-TRF412ME	TRAFO 10 kVA 13,2/0,231 kV	3,00	229,86	1.333,94	4.691,40
220 CTE	TRF-TRF411ME	TRAFO 5 kVA 13,2/0,231 kV	2,00	150,90	1.107,26	2.516,33
220 CTE	TRF-TRF311ME	TRAFO 5 kVA 7,62/0,231 kV	1,00	109,72	1.031,35	1.141,07
220 CTE	CIV-SOP02	CRUCETA DE MADERA 90x115x1820 mm	12,00	9,89	42,96	634,20
300 CONEXIONE	ELM-TER2AXET	ACOMETIDA A CLIENTE TRIFASICO	6,00	45,33	33,43	472,51
300 CONEXIONE	ELM-TER2AXEACOMETIDA	A CLIENTE MONOFASICO C/PORTAFU	6,00	20,60	15,38	215,89

Materiales utilizado

IP N° 2676

Fecha 18/03/2005  
 Dirección: Varias Rural  
 Imputacion: Proyecto 8001 -Líneas Aéreas de 33 KV - Crecimiento Equipo: 31  
 Pot. Solic.: 0  
 N° Plano: 0

Unidad	Cap	Matrícula	Descripción	Cant	Precio_unit
100	LAAT	1009902-3	MUERTOS D/QUEBR.3MT.LAR.X 12X24	18,00	58,39
100	LAAT	1088801-4	CARGA PARA SOLDADURA N  90	32,00	3,98
100	LAAT	1089856-3	POTES POLVO IGNICION 10 SOLD.C/U	32,00	4,01
100	LAAT	1120330-2	BULON 12.7 x 125 mm	12,00	0,73
100	LAAT	1120337-9	BULON 12.7 x 175 mm	12,00	0,76
100	LAAT	1120340-5	BULON 12.7 x 200 mm HEXAGONAL	36,00	0,85
100	LAAT	1121076-8	BULON 15.8 x 250 mm	484,00	1,77
100	LAAT	1121082-7	BULON 15.8 x 350 mm	16,00	1,91
100	LAAT	1129707-9	TIRAFONDO 12.7 x 63 mm	64,00	0,84
100	LAAT	1129711-6	TIRAFONDO 12.7 x 90 mm	426,00	1,11
100	LAAT	1129921-3	TILLA CON OJAL 15.8 x 440 mm	71,00	4,03
100	LAAT	1131458-3	ARANDELA PLANA A  G  15.8mm	142,00	0,09
100	LAAT	1131845-5	CHAPA CUADRADA 50 x 50 x 3 mm	642,00	0,23
100	LAAT	1177514-2	FLEJE AO. INOX.19,1MM ANCH.R.30M.	5,08	72,70
100	LAAT	1177515-3	HEBILLA AO.INOXID.P/FLEJE 19,1MM	136,00	0,36
100	LAAT	1299536-3	CONDUCTOR 70mm  A Cu DESNUDO1.	120,00	9,57
100	LAAT	1369930-5	CABO D/PLAST.PROT.UV 1	104,00	1,80
100	LAAT	1369931-6	CABO D/POLIETILENO 3/4	96,00	1,63
100	LAAT	1624163-1	SECCIONADOR 1x400 A 33 kV	6,00	162,92
100	LAAT	1624883-6	SECCIONADOR B/C 3x400A 33KV	1,00	19.939,98
100	LAAT	1638289-7	DESCARGADOR ZnO 33kV 10kA	36,00	237,93
100	LAAT	1702956-0	CONDUCTOR 70mm  Cu ESTAB.DESNUDO	36,00	9,35
100	LAAT	1708629-7	CONDUCTOR 120mm  Al-Al DESNUDO*****	2,93	2,93
100	LAAT	1708651-8	CONDUCTOR 50mm  Al-Al DESNUDO	72,00	1,37
100	LAAT	1740592-6	POSTE DE MADERA IMPREGNADA 14 m	153,00	137,58
100	LAAT	1741104-2	POSTES HORM.ARM.SIMP.T/13/400/3	2,00	724,79
100	LAAT	1742769-6	GUARDA CABO	156,00	0,51
100	LAAT	1742782-5	RIENDA T/TELEF.C/AISL.TENS.SOPOR	12,00	122,67
100	LAAT	1742783-6	GANCHO PARA FIJAR RIENDA A POSTE	64,00	1,16
100	LAAT	1743022-7	SOPORTES RADIALES SIMPLES	6,00	29,80
100	LAAT	1743023-8	SOPORTES RADIALES DOBLES	6,00	39,72
100	LAAT	1743495-9	HERRAJE P/POSTE D/MAD.PARAL.14MT	20,00	33,49
100	LAAT	1743699-7	JABALINA ACOP.AO.COB.3/8	32,00	6,88
100	LAAT	1744112-0	CRUCETA MADERA DURA 90x115x2440	6,00	35,93
100	LAAT	1744538-0	MENSULA 200X8MM.MT BIL 95/150KV.	420,00	12,06
100	LAAT	1744585-2	BRAZO RECTO 710 x 38 x 6 mm	12,00	3,65
100	LAAT	1744633-2	CUERDA ACERO GALVANIZADO ï 10mm	808,00	1,65
100	LAAT	1745045-4	ABRAZADERA MEDIO ANILLO ï 200mm	6,00	4,20
100	LAAT	1745088-9	ABRAZADERAS MEDIO ANILLO 300 MM	18,00	10,42
100	LAAT	1746208-8	PLACA DOBLE OJO ALABEADA	6,00	4,09
100	LAAT	1746217-0	PLACA DOBLE OJO RECTA	12,00	3,53
100	LAAT	1746294-1	YUGO P/CADENA DOBLE DE RETENCION	12,00	16,63
100	LAAT	1746437-0	TERMINAL RECTO COBRE 70 mm2	72,00	1,83
100	LAAT	1746449-5	TERMINAL RECTO COBRE 50 mm2	72,00	0,72
100	LAAT	1746465-7	OJAL SIN ROSCA	18,00	2,50
100	LAAT	1746663-9	RETENC.PREFOR.P/CBL.AO.3/8"-GUARDACABO RDA.MT	156,00	3,29
100	LAAT	1746682-4	RETENC.PREFORM.P/CBL.AL/AL120MM2 RET.MT.TERM.	65,00	8,33
100	LAAT	1746685-7	HORQUI.P/RET.PREF.AL/AL.120/50/25MM2.RET.MT.T	65,00	5,36
100	LAAT	1746690-5	RETENC.PREFORM.P/CBL.AO.3/8"-RIOSTRA RIEND.MT	52,00	4,86
100	LAAT	1746988-1	DERIVAC.PREFORM.P/CBL.AL/AL.120MM2.DERIV.MT.	65,00	3,06
100	LAAT	1747573-4	MORSA RETENCION LAMT 95-120 AL	6,00	7,76
100	LAAT	1747866-5	PERNO 3/4" X 70MM P/AISLADOR LINE POST	438,00	1,67
100	LAAT	1748165-4	AISL.L.POST 57-3 BIL 200 MT 33KV	438,00	107,15
100	LAAT	1748601-7	CONECTOR TIPO CUBA 95-120/95-120	18,00	12,81
100	LAAT	1748707-0	AISL.ORGAN.P/35KV.HOQ.OJ.P/RETEN	129,00	92,38

100	LAAT	1749538-5	CHAPA PARA PROTECCION DE POSTE	104,00	1,11
100	LAAT	1749745-9	ANCLAJE HELIC.P/RIENDA MT.3HELIC	52,00	39,86
140	LAMT	1009902-3	MUERTOS D/QUEBR.3MT.LAR.X 12X24	40,00	58,39
140	LAMT	1088801-4	CARGA PARA SOLDADURA N  90	24,00	3,98
140	LAMT	1089856-3	POTES POLVO IGNICION 10 SOLD.C/U	24,00	4,01
140	LAMT	1120330-2	BULON 12.7 x 125 mm	760,00	0,73
140	LAMT	1120337-9	BULON 12.7 x 175 mm	760,00	0,76
140	LAMT	1120340-5	BULON 12.7 x 200 mm HEXAGONAL	80,00	0,85
140	LAMT	1121076-8	BULON 15.8 x 250 mm	48,00	1,77
140	LAMT	1121082-7	BULON 15.8 x 350 mm	16,00	1,91
140	LAMT	1129707-9	TIRAFONDO 12.7 x 63 mm	120,00	0,84
140	LAMT	1129711-6	TIRAFONDO 12.7 x 90 mm	380,00	1,11
140	LAMT	1129921-3	TILLA CON OJAL 15.8 x 440 mm	212,00	4,03
140	LAMT	1131458-3	ARANDELA PLANA A  G  15.8mm	424,00	0,09
140	LAMT	1131845-5	CHAPA CUADRADA 50 x 50 x 3 mm	488,00	0,23
140	LAMT	1177514-2	FLEJE AO. INOX.19,1MM ANCH.R.30M.	3,88	72,70
140	LAMT	1177515-3	HEBILLA AO.INOXID.P/FLEJE 19,1MM	104,00	0,36
140	LAMT	1299536-3	CONDUCTOR 70mm  A Cu DESNUDO	840,00	9,57
140	LAMT	1369930-5	CABO D/PLAST.PROT.UV 1	210,00	1,80
140	LAMT	1369931-6	CABO D/POLIETILENO 3/4	72,00	1,63
140	LAMT	1624237-3	SECCIONADOR 1x400 A 13,2 kV	3,00	97,50
140	LAMT	1627132-8	SECCIONADOR AUTODESC 100A 13,2kV	16,00	94,89
140	LAMT	1638290-1	DESCARGADOR ZnO 13,2 kV 10 kA	70,00	109,45
140	LAMT	1702956-0	CONDUCTOR 70mm  Cu ESTAB.DESNUDO	70,00	9,35
140	LAMT	1708251-0	CABLE 1x50mm  1kV PVC AL9.000,00	1,00	1,70
140	LAMT	1708629-7	CONDUCTOR 120mm  Al-Al DESNUDO	18,00	2,93
140	LAMT	1708650-7	CONDUCTOR 25mm  Al-Al DESNUDO*****	0,62	0,62
140	LAMT	1708651-8	CONDUCTOR 50mm  Al-Al DESNUDO*****	1,37	1,37
140	LAMT	1740588-9	POSTE DE MADERA IMPREGNADA 11 m	308,00	75,56
140	LAMT	1742769-6	GUARDA CABO	315,00	0,51
140	LAMT	1742782-5	RIENDA T/TELEF.C/AISL.TENS.SOPOR	15,00	122,67
140	LAMT	1742783-6	GANCHO PARA FIJAR RIENDA A POSTE	120,00	1,16
140	LAMT	1743022-7	SOPORTES RADIALES SIMPLES	20,00	29,80
140	LAMT	1743023-8	SOPORTES RADIALES DOBLES	20,00	39,72
140	LAMT	1743495-9	HERRAJE P/POSTE D/MAD.PARAL.14MT	16,00	33,49
140	LAMT	1743699-7	JABALINA ACOP.AO.COB.3/8	24,00	6,88
140	LAMT	1744112-0	CRUCETA MADERA DURA 90x115x2440	380,00	35,93
140	LAMT	1744585-2	BRAZO RECTO 710 x 38 x 6 mm	760,00	3,65
140	LAMT	1744633-2	CUERDA ACERO GALVANIZADO Ĩ 10mm1.650,00	1,65	1,65
140	LAMT	1745045-4	ABRAZADERA MEDIO ANILLO Ĩ 200mm	380,00	4,20
140	LAMT	1745088-9	ABRAZADERAS MEDIO ANILLO 300 MM	40,00	10,42
140	LAMT	1746208-8	PLACA DOBLE OJO ALABEADA	12,00	4,09
140	LAMT	1746217-0	PLACA DOBLE OJO RECTA	24,00	3,53
140	LAMT	1746294-1	YUGO P/CADENA DOBLE DE RETENCION	24,00	16,63
140	LAMT	1746437-0	TERMINAL RECTO COBRE 70 mm2	140,00	1,83
140	LAMT	1746449-5	TERMINAL RECTO COBRE 50 mm2	140,00	0,72
140	LAMT	1746465-7	OJAL SIN ROSCA	24,00	2,50
140	LAMT	1746663-9	RETENC.PREFOR.P/CBL.AO.3/8"-GUARDACABO RDA.MT	315,00	3,29
140	LAMT	1746683-5	RETEN.PREFORM.P/CBL.AL/AL50MM2.RET.MT.TERMI.	200,00	2,62
140	LAMT	1746685-7	HORQUI.P/RET.PREF.AL/AL.120/50/25MM2.RET.MT.T	200,00	5,36
140	LAMT	1746690-5	RETENC.PREFORM.P/CBL.AO.3/8"-RIOSTRA RIEND.MT	105,00	4,86
140	LAMT	1746789-8	MORSA RETENCION LAMT 25-50 AL	12,00	6,18
140	LAMT	1746989-2	DERIV.PREFORM.P/CBL.AL/AL.50MM2.DERIV. MT.	200,00	1,79
140	LAMT	1747058-8	ATADURA PREFORM.CABEZA AL/AL.25MM2.SUSP.MT.	700,00	0,88
140	LAMT	1747063-6	MANGUITO DE GOMA PARA 25-50MM2.SUSP.MT.	700,00	0,19
140	LAMT	1747866-5	PERNO 3/4" X 70MM P/AISLADOR LINE POST	60,00	1,67
140	LAMT	1748106-7	AISL.D/POLIET.P/13,2KV.MO-PR15PA	700,00	11,61
140	LAMT	1748165-4	AISL.L.POST 57-3 BIL 200 MT 33KV	60,00	107,15
140	LAMT	1748345-2	PERNO RIGIDO PARA LAMT MN-411	700,00	2,69
140	LAMT	1748601-7	CONECTOR TIPO CUBA 95-120/95-120	6,00	12,81
140	LAMT	1748616-5	CONECTOR TIPO CUBA 50/50 mm2	28,00	12,87
140	LAMT	1748707-0	AISL.ORGAN.P/35KV.HOQ.OJ.P/RETEN	329,00	92,38
140	LAMT	1749538-5	CHAPA PARA PROTECCION DE POSTE	210,00	1,11
140	LAMT	1749745-9	ANCLAJE HELIC.P/RIENDA MT.3HELIC	105,00	39,86
180	LABT	1129707-9	TIRAFONDO 12.7 x 63 mm	6,00	0,84
180	LABT	1369930-5	CABO D/PLAST.PROT.UV 1	12,00	1,80
180	LABT	1704310-8	PREENSAMBLADO 2x10mm  PER	50,00	2,40

180	LABT	1704311-9	PREENSAMBLADO 2x6mm  PER	50,00	1,55
180	LABT	1704312-0	PREENSAMBLADO 4x10mm  PER	100,00	4,77
180	LABT	1740581-2	POSTE DE MADERA IMPREGNADA 7.5 m	6,00	62,26
180	LABT	1742769-6	GUARDA CABO	6,00	0,51
180	LABT	1742783-6	GANCHO PARA FIJAR RIENDA A POSTE	6,00	1,16
180	LABT	1744633-2	CUERDA ACERO GALVANIZADO İ 10mm	72,00	1,65
180	LABT	1746663-9	RETENC.PREFOR.P/CBL.AO.3/8"-GUARDACABO RDA.MT	18,00	3,29
180	LABT	1746690-5	RETENC.PREFORM.P/CBL.AO.3/8"-RIOSTRA RIEND.MT	6,00	4,86
180	LABT	1749053-1	AISLADOR RIENDA MN-20/1 145x75mm	6,00	10,50
180	LABT	1749538-5	CHAPA PARA PROTECCION DE POSTE	12,00	1,11
180	LABT	1749736-7	GRILLETE RETENCION BASE PLANA	20,00	2,69
180	LABT	1749739-0	GRAPA RETENCION LAPE 4 X 10 mm2	20,00	1,45
180	LABT	1749745-9	ANCLAJE HELIC.P/RIENDA MT.3HELIC	6,00	39,86
180	LABT	1749771-4	ABRAZADERA CON ESCOTE İ 140 mm	20,00	4,24
220	CTE	1009902-3	MUERTOS D/QUEBR.3MT.LAR.X 12X24	18,00	58,39
220	CTE	1088801-4	CARGA PARA SOLDADURA N  90	12,00	3,98
220	CTE	1089856-3	POTES POLVO IGNICION 10 SOLD.C/U	12,00	4,01
220	CTE	1120330-2	BULON 12.7 x 125 mm	48,00	0,73
220	CTE	1120337-9	BULON 12.7 x 175 mm	48,00	0,76
220	CTE	1120340-5	BULON 12.7 x 200 mm HEXAGONAL	36,00	0,85
220	CTE	1129711-6	TIRAFONDO 12.7 x 90 mm	24,00	1,11
220	CTE	1131460-8	ARANDELA PLANA A  G  12.7 mm	48,00	0,09
220	CTE	1132090-8	ARANDELA ELASTICA A  G  12.7 mm	48,00	0,09
220	CTE	1177514-2	FLEJE AO.INOX.19,1MM ANCH.R.30M.	1,80	72,70
220	CTE	1177515-3	HEBILLA AO.INOXID.P/FLEJE 19,1MM	48,00	0,36
220	CTE	1299536-3	CONDUCTOR 70mm  A Cu DESNUDO	420,00	9,57
220	CTE	1369931-6	CABO D/POLIETILENO 3/4	36,00	1,63
220	CTE	1592608-9	TRAFO 10KVA 13.2/0.231KV BIFAS.	3,00	1.317,40
220	CTE	1592651-7	TRAFO 5KVA 13.2/0.231KV	20,00	1.090,72
220	CTE	1592654-0	TRAFO 5KVA 7.6/0.231KV	1,00	1.016,05
220	CTE	1599993-5	HERRAJES P/3TRANSF.EN POST/HORM.	12,00	263,57
220	CTE	1623842-4	SECCIONADOR LABT 1 x 600 A	24,00	27,82
220	CTE	1627132-8	SECCIONADOR AUTODESC 100A 13,2kV	27,00	94,89
220	CTE	1638290-1	DESCARGADOR ZnO 13,2 kV 10 kA	29,00	109,45
220	CTE	1702956-0	CONDUCTOR 70mm  Cu ESTAD.DESNUDO	29,00	9,35
220	CTE	1708251-0	CABLE 1x50mm  1kV PVC AL	96,00	1,70
220	CTE	1708650-7	CONDUCTOR 25mm  Al-Al DESNUDO	70,00	0,62
220	CTE	1708651-8	CONDUCTOR 50mm  Al-Al DESNUDO	110,00	1,37
220	CTE	1729882-3	TERMINAL RECTO AL 50 mm2	36,00	3,64
220	CTE	1743699-7	JABALINA ACOP.AO.COB.3/8	12,00	6,88
220	CTE	1744117-5	CRUCETA MADERA DURA 90x115x1820	12,00	27,37
220	CTE	1744139-3	CRUCETA MADERA DURA 76x76x860mm	12,00	13,30
220	CTE	1744579-3	BRAZO RECTO 700 x 38 x 8 mm	24,00	4,55
220	CTE	1744585-2	BRAZO RECTO 710 x 38 x 6 mm	24,00	3,65
220	CTE	1745029-2	ABRAZADERA MEDIO ANILLO İ 160mm	12,00	2,89
220	CTE	1745045-4	ABRAZADERA MEDIO ANILLO İ 200mm	12,00	4,20
220	CTE	1745088-9	ABRAZADERAS MEDIO ANILLO 300 MM	18,00	10,42
220	CTE	1746437-0	TERMINAL RECTO COBRE 70 mm2	58,00	1,83
220	CTE	1746449-5	TERMINAL RECTO COBRE 50 mm2	58,00	0,72
220	CTE	1748610-9	CONECTOR TIPO CUBA LAPE 50-95/50	6,00	16,13
220	CTE	1748615-4	CONECTOR TIPO CUBA 25/25MM C.ROJ	18,00	10,81
220	CTE	1748616-5	CONECTOR TIPO CUBA 50/50 mm2	27,00	12,87
300	CONEXIO	1706615-2	CABLE 1x6mm  1kV PVC Cu	198,00	0,85
300	CONEXIO	1749716-1	CONECTOR DENTAD.50/95AL-4/16CU	36,00	1,70
300	CONEXIO	1755895-6	FUSIBLE NEOZED 63A	24,00	1,22
300	CONEXIO	1756330-7	PORTAFUS.CTO.HORIZ.BT.L.A.63 AMP	24,00	1,45

EDELAP

- Sistema de Ordenes de Trabajo -

Informe de costos

IP N° 2677

-----  
Fecha 17/03/2005  
Dirección: Varias Rural  
Imputacion: Proyecto 8002 -Líneas Aéreas de 13,2 KV - Crecimiento Equipo: 31  
Pot. Solic.: 0  
N° Plano: 0

Imprevistos Técnicos: %10 para red subterránea, %5 para red aérea. Gastos Generales: %8

Unidad Cap	Materiales	Mano_obra	Total
140 LAMT	133.356,03	106.624,87	239.980,90
180 LABT	1.732,88	649,71	2.382,59
220 CTE	52.625,09	10.487,98	63.113,06
300 CONEXIONES	328,92	445,02	773,94
Materiales Varios			1.000,00 0,00
Subtotal	188.042,91	118.207,58	
Total General			307.250,49

-----  
Observaciones:

Grupo de Obras 3 - Plan Rural 2005/2006

La IP no incluye trabajos adicionales en LAMT existente

\_\_\_\_\_  
Proyectista

\_\_\_\_\_  
Jefe División

\_\_\_\_\_  
Jefe Departamento

Típicos utilizados

IP N° 2677

-----  
 Fecha 17/03/2005  
 Dirección: Varias Rural  
 Imputacion: Proyecto 8002 -Líneas Aéreas de 13,2 KV - Crecimiento Equipo: 31  
 Pot. Solic.: 0  
 N° Plano: 0

Unidad_cap	Tipico	Descripcion	Cantidad	Mano_obra	Materiales	Total
140 LAMT	ELM-RNDM	RIENDA A TIERRA MEDIA TENSION 16 mts	36,00	32,64	182,69	7.751,82
140 LAMT	ELM-CBLDTAC	CABLE DESNUDO AL-AL 25 mm2 TRIPOLAR	19.400,00	2,66	1,86	87.812,16
140 LAMT	CIV-PSTMSGE	POSTE DE MADERA 11 mts	290,00	42,09	75,56	34.118,67
140 LAMT	CIV-PSTMPGE	POSTE DOBLE DE MADERA 11 mts.	4,00	83,79	330,95	1.658,94
140 LAMT	1741104-2	POSTES HORM.ARM.SIMP.T/13/400/3	4,00	0,00	724,79	2.899,17
140 LAMT	ELM-SSP4BAISLADOR	RURAL 13.2 KV 25 mm2 (PERNO LAR	750,00	30,36	15,37	34.296,23
140 LAMT	CIV-SOP01	CRUCETA DE MADERA 90x115x2440 mm	280,00	16,86	51,53	19.147,74
140 LAMT	ELM-RNDQ	RIENDA A PIQUE MEDIA TENSION 14 mts	10,00	37,09	304,06	3.411,53
140 LAMT	ELM-DSC4X	DESCARGADOR DE SOBRETENSION 13,2 kV	60,00	11,84	125,27	8.226,63
140 LAMT	ELM-PATT	PAT CENTROS DE TRANSF.C/PERFORACION	20,00	235,71	367,09	12.055,99
140 LAMT	ELM-MNB3KA	SECC. AUTODESC.1x100 A-13.2 KV (50mm2)	15,00	19,60	111,86	1.971,83
140 LAMT	ELM-MNB3HF	SECCIONADOR 1x400 A-13,2 kV (120mm2)	3,00	22,19	140,69	488,64
140 LAMT	ELM-SOP18	SOPORTE RADIAL DOBLE 13,2/33 KV	20,00	81,65	257,36	6.780,23
140 LAMT	CIV-FNDMDP	MUERTO DOBLE	4,00	110,88	141,00	1.007,53
140 LAMT	CIV-FNDMS	MUERTO SIMPLE	6,00	56,04	70,50	759,25
140 LAMT	ELM-SOP17	SOPORTE RADIAL SIMPLE 13,2/33 KV	20,00	47,36	138,62	3.719,53
140 LAMT	ELM-RTN4D1	RTN MT 13.2kv POSTE MADERA (50mm2)	90,00	47,36	106,81	13.875,01
180 LABT	ELM-CBLARCBP	PREENSAMBLADO 4x10 mm2 Cu PER	100,00	0,90	4,77	567,08
180 LABT	ELM-CBLABCBP	PREENSAMBLADO 2x10 mm2 PER	100,00	0,90	2,40	329,78
180 LABT	CIV-PSTMSBE	POSTE DE MADERA 7,5 mts	6,00	35,41	62,26	586,02
180 LABT	ELM-RNDS	RIENDA A TIERRA	6,00	19,71	93,19	677,38
180 LABT	ELM-RTN2A	RETENCION LAPE 4x10	10,00	13,86	8,37	222,33
220 CTE	ELM-MNB3KA	SECC. AUTODESC.1x100 A-13.2 KV (50mm2)	32,00	19,60	111,86	4.206,58
220 CTE	CIV-FNDMDP	MUERTO DOBLE	8,00	110,88	141,00	2.015,05
220 CTE	CIV-FNDMS	MUERTO SIMPLE	4,00	56,04	70,50	506,17
220 CTE	ELM-PATT	PAT CENTROS DE TRANSF.C/PERFORACION	12,00	235,71	367,09	7.233,60
220 CTE	ELM-DSC4X	DESCARGADOR DE SOBRETENSION 13,2 kV	32,00	11,84	125,27	4.387,54
220 CTE	ELM-MNB1TH	SECCIONADOR FUSIBLE BT (600 A)	28,00	15,88	28,18	1.233,78
220 CTE	TRF-TRF428BE	BANCO 48 kVA 13,2/0,4 kV	1,00	516,85	5.467,82	5.984,67
220 CTE	TRF-TRF423BE	BANCO 15 kVA 13,2/0,4 kV	7,00	516,85	3.887,74	30.832,16
220 CTE	CIV-SOP03	CRUCETA DE MADERA 76x76x860 mm	12,00	6,89	29,39	435,39
220 CTE	TRF-TRF412ME	TRAFO 10 kVA 13,2/0,231 kV	2,00	229,86	1.333,94	3.127,60
220 CTE	CIV-SOP02	CRUCETA DE MADERA 90x115x1820 mm	12,00	9,89	42,96	634,20
220 CTE	TRF-TRF411ME	TRAFO 5 kVA 13,2/0,231 kV	2,00	150,90	1.107,26	2.516,33
300 CONEXIONE	ELM-TER2AXET	ACOMETIDA A CLIENTE TRIFASICO	8,00	45,33	33,43	630,01
300 CONEXIONE	ELM-TER2AXEACOMETIDA	A CLIENTE MONOFASICO C/PORTAFU	4,00	20,60	15,38	143,93

EDELAP

- Sistema de Ordenes de Trabajo -

Materiales utilizado

IP N° 2677

-----  
 Fecha 17/03/2005  
 Dirección: Varias Rural  
 Imputacion: Proyecto 8002 -Líneas Aéreas de 13,2 KV - Crecimiento Equipo: 31  
 Pot. Solic.: 0  
 N° Plano: 0

Unidad	Cap	Matrícula	Descripción	Cant	Precio_unit
140	LAMT	1009902-3	MUERTOS D/QUEBR.3MT.LAR.X 12X24	14,00	58,39
140	LAMT	1088801-4	CARGA PARA SOLDADURA N  90	20,00	3,98
140	LAMT	1089856-3	POTES POLVO IGNICION 10 SOLD.C/U	20,00	4,01
140	LAMT	1120330-2	BULON 12.7 x 125 mm	560,00	0,73
140	LAMT	1120337-9	BULON 12.7 x 175 mm	560,00	0,76
140	LAMT	1120340-5	BULON 12.7 x 200 mm HEXAGONAL	28,00	0,85
140	LAMT	1121076-8	BULON 15.8 x 250 mm	48,00	1,77
140	LAMT	1121082-7	BULON 15.8 x 350 mm	16,00	1,91
140	LAMT	1129707-9	TIRAFONDO 12.7 x 63 mm	56,00	0,84
140	LAMT	1129711-6	TIRAFONDO 12.7 x 90 mm	280,00	1,11
140	LAMT	1129921-3	TILLA CON OJAL 15.8 x 440 mm	90,00	4,03
140	LAMT	1131458-3	ARANDELA PLANA A  G  15.8mm	180,00	0,09
140	LAMT	1131845-5	CHAPA CUADRADA 50 x 50 x 3 mm	244,00	0,23
140	LAMT	1177514-2	FLEJE AO.INOX.19,1MM ANCH.R.30M.	3,28	72,70
140	LAMT	1177515-3	HEBILLA AO.INOXID.P/FLEJE 19,1MM	88,00	0,36
140	LAMT	1299536-3	CONDUCTOR 70mm  A Cu DESNUDO	700,00	9,57
140	LAMT	1369930-5	CABO D/PLAST.PROT.UV 1	92,00	1,80
140	LAMT	1369931-6	CABO D/POLIETILENO 3/4	60,00	1,63
140	LAMT	1624237-3	SECCIONADOR 1x400 A 13,2 kV	3,00	97,50
140	LAMT	1627132-8	SECCIONADOR AUTODESC 100A 13,2kV	15,00	94,89
140	LAMT	1638290-1	DESCARGADOR ZnO 13,2 kV 10 kA	60,00	109,45
140	LAMT	1702956-0	CONDUCTOR 70mm  Cu ESTAB.DESNUDO	60,00	9,35
140	LAMT	1708629-7	CONDUCTOR 120mm  Al-Al DESNUDO	18,00	2,93
140	LAMT	1708650-7	CONDUCTOR 25mm  Al-Al DESNUDO*****		0,62
140	LAMT	1708651-8	CONDUCTOR 50mm  Al-Al DESNUDO	105,00	1,37
140	LAMT	1740588-9	POSTE DE MADERA IMPREGNADA 11 m	298,00	75,56
140	LAMT	1741104-2	POSTES HORM.ARM.SIMP.T/13/400/3	4,00	724,79
140	LAMT	1742769-6	GUARDA CABO	138,00	0,51
140	LAMT	1742782-5	RIENDA T/TELEF.C/AISL.TENS.SOPOR	10,00	122,67
140	LAMT	1742783-6	GANCHO PARA FIJAR RIENDA A POSTE	56,00	1,16
140	LAMT	1743022-7	SOPORTES RADIALES SIMPLES	20,00	29,80
140	LAMT	1743023-8	SOPORTES RADIALES DOBLES	20,00	39,72
140	LAMT	1743495-9	HERRAJE P/POSTE D/MAD.PARAL.14MT	16,00	33,49
140	LAMT	1743699-7	JABALINA ACOP.AO.COB.3/8	20,00	6,88
140	LAMT	1744112-0	CRUCETA MADERA DURA 90x115x2440	280,00	35,93
140	LAMT	1744585-2	BRAZO RECTO 710 x 38 x 6 mm	560,00	3,65
140	LAMT	1744633-2	CUERDA ACERO GALVANIZADO ï 10mm	716,00	1,65
140	LAMT	1745045-4	ABRAZADERA MEDIO ANILLO ï 200mm	280,00	4,20
140	LAMT	1745088-9	ABRAZADERAS MEDIO ANILLO 300 MM	14,00	10,42
140	LAMT	1746437-0	TERMINAL RECTO COBRE 70 mm2	120,00	1,83
140	LAMT	1746449-5	TERMINAL RECTO COBRE 50 mm2	120,00	0,72
140	LAMT	1746465-7	OJAL SIN ROSCA	12,00	2,50

140	LAMT	1746663-9	RETENC.PREFOR.P/CBL.AO.3/8"-GUARDACABO RDA.MT	138,00	3,29
140	LAMT	1746683-5	RETEN.PREFORM.P/CBL.AL/AL50MM2.RET.MT.TERMI.	90,00	2,62
140	LAMT	1746685-7	HORQUI.P/RET.PREF.AL/AL.120/50/25MM2.RET.MT.T	90,00	5,36
140	LAMT	1746690-5	RETENC.PREFORM.P/CBL.AO.3/8"-RIOSTRA RIEND.MT	46,00	4,86
140	LAMT	1746989-2	DERIV.PREFORM.P/CBL.AL/AL.50MM2.DERIV. MT.	90,00	1,79
140	LAMT	1747058-8	ATADURA PREFORM.CABEZA AL/AL.25MM2.SUSP.MT.	750,00	0,88
140	LAMT	1747063-6	MANGUITO DE GOMA PARA 25-50MM2.SUSP.MT.	750,00	0,19
140	LAMT	1747866-5	PERNO 3/4" X 70MM P/AISLADOR LINE POST	60,00	1,67
140	LAMT	1748106-7	AISL.D/POLIET.P/13,2KV.MO-PR15PA	750,00	11,61
140	LAMT	1748165-4	AISL.L.POST 57-3 BIL 200 MT 33KV	60,00	107,15
140	LAMT	1748345-2	PERNO RIGIDO PARA LAMT MN-411	750,00	2,69
140	LAMT	1748601-7	CONECTOR TIPO CUBA 95-120/95-120	6,00	12,81
140	LAMT	1748616-5	CONECTOR TIPO CUBA 50/50 mm2	15,00	12,87
140	LAMT	1748707-0	AISL.ORGAN.P/35KV.HOQ,OJ.P/RETEN	136,00	92,38
140	LAMT	1749538-5	CHAPA PARA PROTECCION DE POSTE	92,00	1,11
140	LAMT	1749745-9	ANCLAJE HELIC.P/RIENDA MT.3HELIC	46,00	39,86
180	LABT	1129707-9	TIRAFONDO 12.7 x 63 mm	6,00	0,84
180	LABT	1369930-5	CAÑO D/PLAST.PROT.UV 1	12,00	1,80
180	LABT	1704310-8	PREENSAMBLADO 2x10mm  PER	100,00	2,40
180	LABT	1704312-0	PREENSAMBLADO 4x10mm  PER	100,00	4,77
180	LABT	1740581-2	POSTE DE MADERA IMPREGNADA 7.5 m	6,00	62,26
180	LABT	1742769-6	GUARDA CABO	6,00	0,51
180	LABT	1742783-6	GANCHO PARA FIJAR RIENDA A POSTE	6,00	1,16
180	LABT	1744633-2	CUERDA ACERO GALVANIZADO Ï 10mm	72,00	1,65
180	LABT	1746663-9	RETENC.PREFOR.P/CBL.AO.3/8"-GUARDACABO RDA.MT	18,00	3,29
180	LABT	1746690-5	RETENC.PREFORM.P/CBL.AO.3/8"-RIOSTRA RIEND.MT	6,00	4,86
180	LABT	1749053-1	AISLADOR RIENDA MN-20/1 145x75mm	6,00	10,50
180	LABT	1749538-5	CHAPA PARA PROTECCION DE POSTE	12,00	1,11
180	LABT	1749736-7	GRILLETE RETENCION BASE PLANA	10,00	2,69
180	LABT	1749739-0	GRAPA RETENCION LAPE 4 X 10 mm2	10,00	1,45
180	LABT	1749745-9	ANCLAJE HELIC.P/RIENDA MT.3HELIC	6,00	39,86
180	LABT	1749771-4	ABRAZADERA CON ESCOTE Ï 140 mm	10,00	4,24
220	CTE	1009902-3	MUERTOS D/QUEBR.3MT.LAR.X 12X24	20,00	58,39
220	CTE	1088801-4	CARGA PARA SOLDADURA N  90	12,00	3,98
220	CTE	1089856-3	POTES POLVO IGNICION 10 SOLD.C/U	12,00	4,01
220	CTE	1120330-2	BULON 12.7 x 125 mm	48,00	0,73
220	CTE	1120337-9	BULON 12.7 x 175 mm	48,00	0,76
220	CTE	1120340-5	BULON 12.7 x 200 mm HEXAGONAL	40,00	0,85
220	CTE	1129711-6	TIRAFONDO 12.7 x 90 mm	24,00	1,11
220	CTE	1131460-8	ARANDELA PLANA A  G  12.7 mm	56,00	0,09
220	CTE	1132090-8	ARANDELA ELASTICA A  G  12.7 mm	56,00	0,09
220	CTE	1177514-2	FLEJE AO.INOX.19,1MM ANCH.R.30M.	1,80	72,70
220	CTE	1177515-3	HEBILLA AO.INOXID.P/FLEJE 19,1MM	48,00	0,36
220	CTE	1299536-3	CONDUCTOR 70mm  A Cu DESNUDO	420,00	9,57
220	CTE	1369931-6	CAÑO D/POLIETILENO 3/4	36,00	1,63
220	CTE	1592608-9	TRAFO 10KVA 13.2/0.231KV BIFAS.	2,00	1.317,40
220	CTE	1592651-7	TRAFO 5KVA 13.2/0.231KV	23,00	1.090,72
220	CTE	1592652-8	TRAFO 16KVA 13.2/0.231KV	3,00	1.617,41
220	CTE	1599993-5	HERRAJES P/3TRANSF.EN POST/HORM.	16,00	263,57
220	CTE	1623842-4	SECCIONADOR LABT 1 x 600 A	28,00	27,82
220	CTE	1627132-8	SECCIONADOR AUTODESC 100A 13,2kV	32,00	94,89
220	CTE	1638290-1	DESCARGADOR ZnO 13,2 kV 10 kA	32,00	109,45
220	CTE	1702956-0	CONDUCTOR 70mm  Cu ESTAB.DESNUDO	32,00	9,35
220	CTE	1708251-0	CABLE 1x50mm  1kV PVC AL	112,00	1,70
220	CTE	1708650-7	CONDUCTOR 25mm  Al-Al DESNUDO	80,00	0,62
220	CTE	1708651-8	CONDUCTOR 50mm  Al-Al DESNUDO	128,00	1,37
220	CTE	1729882-3	TERMINAL RECTO AL 50 mm2	40,00	3,64
220	CTE	1743699-7	JABALINA ACOP.AO.COB.3/8	12,00	6,88
220	CTE	1744117-5	CRUCETA MADERA DURA 90x115x1820	12,00	27,37
220	CTE	1744139-3	CRUCETA MADERA DURA 76x76x860mm	12,00	13,30
220	CTE	1744579-3	BRAZO RECTO 700 x 38 x 8 mm	24,00	4,55
220	CTE	1744585-2	BRAZO RECTO 710 x 38 x 6 mm	24,00	3,65
220	CTE	1745029-2	ABRAZADERA MEDIO ANILLO Ï 160mm	12,00	2,89
220	CTE	1745045-4	ABRAZADERA MEDIO ANILLO Ï 200mm	12,00	4,20
220	CTE	1745088-9	ABRAZADERAS MEDIO ANILLO 300 MM	20,00	10,42
220	CTE	1746437-0	TERMINAL RECTO COBRE 70 mm2	64,00	1,83
220	CTE	1746449-5	TERMINAL RECTO COBRE 50 mm2	64,00	0,72

220 CTE	1748610-9	CONECTOR TIPO CUĐA LAPE 50-95/50	8,00	16,13
220 CTE	1748615-4	CONECTOR TIPO CUĐA 25/25MM C.ROJ	24,00	10,81
220 CTE	1748616-5	CONECTOR TIPO CUĐA 50/50 mm2	32,00	12,87
300 CONEXIO	1706615-2	CABLE 1x6mm  1kV PVC Cu	220,00	0,85
300 CONEXIO	1749716-1	CONECTOR DENTAD.50/95AL-4/16CU	40,00	1,70
300 CONEXIO	1755895-6	FUSIBLE NEOZED 63A	28,00	1,22
300 CONEXIO	1756330-7	PORTAFUS.CTO.HORIZ.BT.L.A.63 AMP	28,00	1,45

EDELAP

- Sistema de Ordenes de Trabajo -

Informe de costos

IP N° 2678

-----  
Fecha 17/03/2005  
Dirección: Varias Rural  
Imputacion: Proyecto 8001 -Líneas Aéreas de 33 KV - Crecimiento Equipo: 31  
Pot. Solic.: 0  
N° Plano: 0

Imprevistos Técnicos: %10 para red subterránea, %5 para red aérea. Gastos Generales: %8

Unidad Cap	Materiales	Mano_obra	Total
100 LAAT	18.656,39	7.900,43	26.556,82
140 LAMT	240.019,75	211.494,01	451.513,76
180 LABT	5.084,93	2.330,36	7.415,29
220 CTE	95.086,46	14.528,71	109.615,17
300 CONEXIONES	459,96	622,20	1.082,16
Materiales varios			1.200,00 0,00
Subtotal	359.307,49	236.875,70	
Total General			597.383,19

-----  
Observaciones:

Grupo de Obras 4 - Plan Rural 2005/2006

La IP no incluye trabajos adicionales en LAMT existente.

\_\_\_\_\_  
Proyectista

\_\_\_\_\_  
Jefe División

\_\_\_\_\_  
Jefe Departamento

## Típicos utilizados

IP N° 2678

Fecha 17/03/2005  
 Dirección: Varias Rural  
 Imputacion: Proyecto 8001 -Líneas Aéreas de 33 KV - Crecimiento Equipo: 31  
 Pot. Solic.: 0  
 N° Plano: 0

Unidad_cap	Tipico	Descripcion	Cantidad	Mano_obra	Materiales	Tota
100 LAAT	ELM-PATT	PAT CENTROS DE TRANSF.C/PERFORACION	2,00	235,71	367,09	1.205,6
100 LAAT	ELM-MNB6KA	SECC. AUTODESC.1x100 A-33 kV (120 mm2)	3,00	26,80	265,98	878,3
100 LAAT	ELM-CBLDBAE	CABLE DESNUDO AL-AL 50 mm2 BIPOLAR	1.600,00	1,92	2,73	7.447,5
100 LAAT	ELM-DSC4X	DESCARGADOR DE SOBRETENSION 13,2 kV	6,00	11,84	125,27	822,6
100 LAAT	ELM-RNDM	RIENDA A TIERRA MEDIA TENSION 16 mts	12,00	32,64	182,69	2.583,9
100 LAAT	CIV-SOP01	CRUCETA DE MADERA 90x115x2440 mm	4,00	16,86	51,53	273,5
100 LAAT	ELM-RTN7D1	RTN MT 33 kV POSTE MADERA (50mm2)	21,00	51,44	106,81	3.323,2
100 LAAT	ELM-SSP4L	SSP 13.2/33 kV LINE POST LATERAL	36,00	47,36	123,98	6.168,3
100 LAAT	CIV-PSTMSJE	POSTE DE MADERA 14 mts	20,00	42,45	137,58	3.600,5
100 LAAT	CIV-FNDMS	MUERTO SIMPLE	2,00	56,04	70,50	253,0
140 LAMT	ELM-RTN4D1	RTN MT 13.2kV POSTE MADERA (50mm2)	130,00	47,36	106,81	20.041,6
140 LAMT	ELM-MNB3KA	SECC. AUTODESC.1x100 A-13.2 KV (50mm2)	12,00	19,60	111,86	1.577,4
140 LAMT	ELM-PATT	PAT CENTROS DE TRANSF.C/PERFORACION	39,00	235,71	367,09	23.509,1
140 LAMT	ELM-DSC4X	DESCARGADOR DE SOBRETENSION 13,2 kV	117,00	11,84	125,27	16.041,9
140 LAMT	ELM-RNDQ	RIENDA A PIQUE MEDIA TENSION 14 mts	20,00	37,09	304,06	6.823,0
140 LAMT	ELM-RNDM	RIENDA A TIERRA MEDIA TENSION 16 mts	50,00	32,64	182,69	10.766,4
140 LAMT	CIV-SOP01	CRUCETA DE MADERA 90x115x2440 mm	520,00	16,86	51,53	35.560,1
140 LAMT	ELM-CBLDTAC	CABLE DESNUDO AL-AL 25 mm2 TRIPOLAR	35.000,00	2,66	1,86	158.424,0
140 LAMT	CIV-PSTHPJ6	POSTE RETENCION HA 2x14/900/3 (sin base)	2,00	369,20	2.977,06	6.692,5
140 LAMT	ELM-MNB3HF	SECCIONADOR 1x400 A-13,2 kV (120mm2)	6,00	22,19	140,69	977,2
140 LAMT	CIV-PSTMSGE	POSTE DE MADERA 11 mts	500,00	42,09	75,56	58.825,3
140 LAMT	ELM-SSP4BAISLADOR	RURAL 13.2 KV 25 mm2 (PERNO LAR	1.700,00	30,36	15,37	77.738,1
140 LAMT	ELM-CBLDBAC	CABLE DESNUDO AL-AL 25 mm2 BIPOLAR	4.000,00	1,92	1,24	12.652,4
140 LAMT	1741104-2	POSTES HORM.ARM.SIMP.T/13/400/3	2,00	0,00	724,79	1.449,5
140 LAMT	CIV-PSTHPJ4	POSTE RETENCION HA 2x14/600/3 (sin base)	2,00	369,20	2.562,96	5.864,3
140 LAMT	CIV-FNDMS	MUERTO SIMPLE	6,00	56,04	70,50	759,2
140 LAMT	ELM-CBLDUAC	CABLE DESNUDO AL-AL 25 mm2 UNIPOLAR	9.000,00	0,86	0,62	13.307,4
140 LAMT	CIV-FNDMDP	MUERTO DOBLE	2,00	110,88	141,00	503,7
180 LABT	ELM-CBLABCBP	PREENSAMBLADO 2x10 mm2 PER	50,00	0,90	7,19	404,4
180 LABT	CIV-PSTMKDE	CONTRAPOSTE 9 mts	2,00	68,52	67,13	271,3
180 LABT	ELM-RNDS	RIENDA A TIERRA	8,00	19,71	186,38	1.648,7
180 LABT	CIV-PSTMSBE	POSTE DE MADERA 7,5 mts	15,00	35,41	87,17	1.838,6
180 LABT	ELM-RTN2A	RETENCION LAPE 4x10	4,00	13,86	41,87	222,9
180 LABT	ELM-CBLABCAP	PREENSAMBLADO 2x6 mm2 PER	50,00	0,90	1,55	122,5
180 LABT	ELM-RTN2C1	RETENCION LAPE EN POSTE	10,00	13,86	12,52	263,8
180 LABT	CIV-PSTMSBE	POSTE DE MADERA 7,5 mts	6,00	35,41	217,92	1.519,9
180 LABT	ELM-RTN2A	RETENCION LAPE 4x10	10,00	13,86	16,75	306,0
180 LABT	ELM-RTN2A	RETENCION LAPE 4x10	6,00	13,86	27,91	250,6
180 LABT	ELM-RNDS	RIENDA A TIERRA	8,00	19,71	186,38	1.648,7
180 LABT	ELM-CBLARCBP	PREENSAMBLADO 4x10 mm2 Cu PER	50,00	0,90	4,77	283,5
180 LABT	ELM-CBLABCBP	PREENSAMBLADO 2x10 mm2 PER	100,00	0,90	3,59	449,5
180 LABT	ELM-CBLARLFP	PREENSAMBLADO 3x50/50 mm2 PER	200,00	2,47	5,92	1.677,3
220 CTE	ELM-DSC7X	DESCARGADOR DE SOBRETENSION 33 kV	5,00	15,73	255,12	1.354,2
220 CTE	TRF-TRF311ME	TRAFO 5 kVA 7,62/0,231 kV	1,00	109,72	1.031,35	1.141,0
220 CTE	TRF-TRF412ME	TRAFO 10 kVA 13,2/0,231 kV	1,00	229,86	1.333,94	1.563,8
220 CTE	TRF-TRF423BE	BANCO 15 kVA 13,2/0,4 kV	7,00	516,85	3.887,74	30.832,1
220 CTE	TRF-TRF428BE	BANCO 48 kVA 13,2/0,4 kV	3,00	516,85	5.467,82	17.954,0
220 CTE	ELM-MNB1TH	SECCIONADOR FUSIBLE BT (600 A)	32,00	15,88	31,70	1.522,7
220 CTE	ELM-MNB4KASECC.	AUTODESC. 3x100 A-13.2 KV C/HERRAJE	33,00	58,94	642,99	23.163,7
220 CTE	ELM-DSC4X	DESCARGADOR DE SOBRETENSION 13,2 kV	33,00	11,84	125,27	4.524,6
220 CTE	TRF-TRF712ME	TRAFO 10 kVA 33/0.231 kV	1,00	229,86	2.726,01	2.955,8
220 CTE	TRF-TRF726BE	BANCO 30 kVA 33/0.4 kV	1,00	516,85	8.743,99	9.260,8
220 CTE	ELM-MNB1TH	SECCIONADOR FUSIBLE BT (600 A)	4,00	15,88	253,64	1.078,0
220 CTE	CIV-SOP01	CRUCETA DE MADERA 90x115x2440 mm	2,00	16,86	51,53	136,7

220 CTE	CIV-SOP03	CRUCETA DE MADERA 76x76x860 mm	2,00	6,89	367,39	748,5
220 CTE	CIV-FNDMDP	MUERTO DOBLE	1,00	110,88	1.551,02	1.661,9
220 CTE	CIV-FNDMS	MUERTO SIMPLE	1,00	56,04	211,50	267,5
220 CTE	ELM-PATT	PAT CENTROS DE TRANSF.C/PERFORACION	2,00	235,71	2.569,65	5.610,7
220 CTE	CIV-SOP02	CRUCETA DE MADERA 90x115x1820 mm	23,00	9,89	42,96	1.215,5
220 CTE	CIV-SOP03	CRUCETA DE MADERA 76x76x860 mm	23,00	6,89	31,95	893,2
220 CTE	CIV-FNDMDP	MUERTO DOBLE	10,00	110,88	155,10	2.659,8
220 CTE	CIV-FNDMS	MUERTO SIMPLE	2,00	56,04	105,75	323,5
220 CTE	ELM-PATT	PAT CENTROS DE TRANSF.C/PERFORACION	12,00	235,71	428,28	7.967,7
220 CTE	ELM-MNB6HF	SECCIONADOR 1x400 A - 33 kV (120mm2)	6,00	27,76	210,50	1.429,5
300 CONEXIONE	ELM-TER2AXEACOMETIDA A CLIENTE MONOFASICO C/PORTAFU		4,00	20,60	23,07	174,6
300 CONEXIONE	ELM-TER2AXEACOMETIDA A CLIENTE MONOFASICO C/PORTAFU		2,00	20,60	46,14	133,4
300 CONEXIONE	ELM-TER2AXET	ACOMETIDA A CLIENTE TRIFASICO	10,00	45,33	36,77	820,9
300 CONEXIONE	ELM-TER2AXET	ACOMETIDA A CLIENTE TRIFASICO	1,00	45,33	367,68	413,0

## Materiales utilizado

IP N° 2678

Fecha 17/03/2005  
 Dirección: Varias Rural  
 Imputacion: Proyecto 8001 -Líneas Aéreas de 33 KV - Crecimiento Equipo: 31  
 Pot. Solic.: 0  
 N° Plano: 0

Unidad	Cap	Matrícula	Descripción	Cant	Precio_unit
100	LAAT	1009902-3	MUERTOS D/QUEBR.3MT.LAR.X 12X24	2,00	58,39
100	LAAT	1088801-4	CARGA PARA SOLDADURA N  90	2,00	3,98
100	LAAT	1089856-3	POTES POLVO IGNICION 10 SOLD.C/U	2,00	4,01
100	LAAT	1120330-2	BULON 12.7 x 125 mm	8,00	0,73
100	LAAT	1120337-9	BULON 12.7 x 175 mm	8,00	0,76
100	LAAT	1120340-5	BULON 12.7 x 200 mm HEXAGONAL	4,00	0,85
100	LAAT	1121076-8	BULON 15.8 x 250 mm	36,00	1,77
100	LAAT	1129707-9	TIRAFONDO 12.7 x 63 mm	12,00	0,84
100	LAAT	1129711-6	TIRAFONDO 12.7 x 90 mm	40,00	1,11
100	LAAT	1129921-3	TILLA CON OJAL 15.8 x 440 mm	21,00	4,03
100	LAAT	1131458-3	ARANDELA PLANA A  G  15.8mm	42,00	0,09
100	LAAT	1131845-5	CHAPA CUADRADA 50 x 50 x 3 mm	78,00	0,23
100	LAAT	1177514-2	FLEJE AO.INOX.19,1MM ANCH.R.30M.	0,30	72,70
100	LAAT	1177515-3	HEBILLA AO.INOXID.P/FLEJE 19,1MM	8,00	0,36
100	LAAT	1299536-3	CONDUCTOR 70mm  A Cu DESNUDO	70,00	9,57
100	LAAT	1369930-5	CABO D/PLAST.PROT.UV 1	24,00	1,80
100	LAAT	1369931-6	CABO D/POLIETILENO 3/4	6,00	1,63
100	LAAT	1627170-8	SECCIONADOR AUTODESC. 100A 33KV	3,00	227,41
100	LAAT	1638290-1	DESCARGADOR ZnO 13,2 kV 10 kA	6,00	109,45
100	LAAT	1702956-0	CONDUCTOR 70mm  Cu ESTAB.DESNUDO	6,00	9,35
100	LAAT	1708629-7	CONDUCTOR 120mm  Al-Al DESNUDO	9,00	2,93
100	LAAT	1708651-8	CONDUCTOR 50mm  Al-Al DESNUDO3.	215,00	1,37
100	LAAT	1740592-6	POSTE DE MADERA IMPREGNADA 14 m	20,00	137,58
100	LAAT	1742769-6	GUARDA CABO	36,00	0,51
100	LAAT	1742783-6	GANCHO PARA FIJAR RIENDA A POSTE	12,00	1,16
100	LAAT	1743699-7	JABALINA ACOP.AO.COB.3/8	2,00	6,88
100	LAAT	1744112-0	CRUCETA MADERA DURA 90x115x2440	4,00	35,93
100	LAAT	1744538-0	MENSULA 200X8MM.MT BIL 95/150KV.	36,00	12,06
100	LAAT	1744585-2	BRAZO RECTO 710 x 38 x 6 mm	8,00	3,65
100	LAAT	1744633-2	CUERDA ACERO GALVANIZADO ï 10mm	192,00	1,65
100	LAAT	1745045-4	ABRAZADERA MEDIO ANILLO ï 200mm	4,00	4,20
100	LAAT	1745088-9	ABRAZADERAS MEDIO ANILLO 300 MM	2,00	10,42
100	LAAT	1746437-0	TERMINAL RECTO COBRE 70 mm2	12,00	1,83
100	LAAT	1746449-5	TERMINAL RECTO COBRE 50 mm2	12,00	0,72
100	LAAT	1746663-9	RETENC.PREFORM.P/CBL.AO.3/8"-GUARDACABO RDA.MT	36,00	3,29
100	LAAT	1746683-5	RETEN.PREFORM.P/CBL.AL/AL50MM2.RET.MT.TERMI.	21,00	2,62
100	LAAT	1746685-7	HORQUI.P/RET.PREF.AL/AL.120/50/25MM2.RET.MT.T	21,00	5,36
100	LAAT	1746690-5	RETENC.PREFORM.P/CBL.AO.3/8"-RIOSTRA RIEND.MT	12,00	4,86
100	LAAT	1746989-2	DERIV.PREFORM.P/CBL.AL/AL.50MM2.DERIV. MT.	21,00	1,79
100	LAAT	1747866-5	PERNO 3/4" X 70MM P/AISLADOR LINE POST	36,00	1,67
100	LAAT	1748165-4	AISL.L.POST 57-3 BIL 200 MT 33KV	36,00	107,15
100	LAAT	1748601-7	CONECTOR TIPO CUÑA 95-120/95-120	3,00	12,81
100	LAAT	1748616-5	CONECTOR TIPO CUÑA 50/50 mm2	3,00	12,87
100	LAAT	1748707-0	AISL.ORGAN.P/35KV.HOQ,OJ.P/RETEN	33,00	92,38
100	LAAT	1749538-5	CHAPA PARA PROTECCION DE POSTE	24,00	1,11
100	LAAT	1749745-9	ANCLAJE HELIC.P/RIENDA MT.3HELIC	12,00	39,86
140	LAMT	1009902-3	MUERTOS D/QUEBR.3MT.LAR.X 12X24	10,00	58,39
140	LAMT	1088801-4	CARGA PARA SOLDADURA N  90	39,00	3,98
140	LAMT	1089856-3	POTES POLVO IGNICION 10 SOLD.C/U	39,00	4,01
140	LAMT	1120330-2	BULON 12.7 x 125 mm1.	040,00	0,73
140	LAMT	1120337-9	BULON 12.7 x 175 mm1.	040,00	0,76
140	LAMT	1120340-5	BULON 12.7 x 200 mm HEXAGONAL	20,00	0,85
140	LAMT	1129707-9	TIRAFONDO 12.7 x 63 mm	90,00	0,84
140	LAMT	1129711-6	TIRAFONDO 12.7 x 90 mm	520,00	1,11
140	LAMT	1129921-3	TILLA CON OJAL 15.8 x 440 mm	130,00	4,03

140	LAMT	1131458-3	ARANDELA PLANA A  G  15.8mm	260,00	0,09
140	LAMT	1131845-5	CHAPA CUADRADA 50 x 50 x 3 mm	260,00	0,23
140	LAMT	1177514-2	FLEJE AO.INOX.19,1MM ANCH.R.30M.	5,85	72,70
140	LAMT	1177515-3	HEBILLA AO.INOXID.P/FLEJE 19,1MM	156,00	0,36
140	LAMT	1299536-3	CONDUCTOR 70mm  A Cu DESNUDO1.	365,00	9,57
140	LAMT	1369930-5	CABO D/PLAST.PROT.UV 1	140,00	1,80
140	LAMT	1369931-6	CABO D/POLIETILENO 3/4	117,00	1,63
140	LAMT	1624237-3	SECCIONADOR 1x400 A 13,2 kV	6,00	97,50
140	LAMT	1627132-8	SECCIONADOR AUTODESC 100A 13,2kV	12,00	94,89
140	LAMT	1638290-1	DESCARGADOR ZnO 13,2 kV 10 kA	117,00	109,45
140	LAMT	1702956-0	CONDUCTOR 70mm  Cu ESTAB.DESNUDO	117,00	9,35
140	LAMT	1708629-7	CONDUCTOR 120mm  Al-Al DESNUDO	36,00	2,93
140	LAMT	1708650-0	CONDUCTOR 25mm  Al-Al DESNUDO*****		0,62
140	LAMT	1708651-8	CONDUCTOR 50mm  Al-Al DESNUDO	153,00	1,37
140	LAMT	1740588-9	POSTE DE MADERA IMPREGNADA 11 m	500,00	75,56
140	LAMT	1741068-7	POSTE DBL.H A 2X14/600/3 3CRU.3U	2,00	2.562,96
140	LAMT	1741104-2	POSTES HORM.ARM.SIMP.T/13/400/3	2,00	724,79
140	LAMT	1741119-0	POSTES HORM.2 X 14/900/3 C/VINC	2,00	2.977,06
140	LAMT	1742769-6	GUARDA CABO	210,00	0,51
140	LAMT	1742782-5	RIENDA T/TELEF.C/AISL.TENS.SOPOR	20,00	122,67
140	LAMT	1742783-6	GANCHO PARA FIJAR RIENDA A POSTE	90,00	1,16
140	LAMT	1743699-7	JABALINA ACOP.AO.COB.3/8	39,00	6,88
140	LAMT	1744112-0	CRUCETA MADERA DURA 90x115x2440	520,00	35,93
140	LAMT	1744585-2	BRAZO RECTO 710 x 38 x 6 mm1.	040,00	3,65
140	LAMT	1744633-2	CUERDA ACERO GALVANIZADO Ĩ 10mm1.	080,00	1,65
140	LAMT	1745045-4	ABRAZADERA MEDIO ANILLO Ĩ 200mm	520,00	4,20
140	LAMT	1745088-9	ABRAZADERAS MEDIO ANILLO 300 MM	10,00	10,42
140	LAMT	1746437-0	TERMINAL RECTO COBRE 70 mm2	234,00	1,83
140	LAMT	1746449-5	TERMINAL RECTO COBRE 50 mm2	234,00	0,72
140	LAMT	1746663-9	RETENC.PREFOR.P/CBL.AO.3/8"-GUARDACABO RDA.MT	210,00	3,29
140	LAMT	1746683-5	RETEN.PREFORM.P/CBL.AL/AL50MM2.RET.MT.TERMI.	130,00	2,62
140	LAMT	1746685-7	HORQUI.P/RET.PREF.AL/AL.120/50/25MM2.RET.MT.T	130,00	5,36
140	LAMT	1746690-5	RETENC.PREFORM.P/CBL.AO.3/8"-RIOSTRA RIEND.MT	70,00	4,86
140	LAMT	1746989-2	DERIV.PREFORM.P/CBL.AL/AL.50MM2.DERIV. MT.	130,00	1,79
140	LAMT	1747058-8	ATADURA PREFORM.CABEZA AL/AL.25MM2.SUSP.MT.1.	700,00	0,88
140	LAMT	1747063-6	MANGUITO DE GOMA PARA 25-50MM2.SUSP.MT.1.	700,00	0,19
140	LAMT	1748106-7	AISL.D/POLIET.P/13,2KV.MO-PR15PA1.	700,00	11,61
140	LAMT	1748345-2	PERNO RIGIDO PARA LAMT MN-4111.	700,00	2,69
140	LAMT	1748601-7	CONECTOR TIPO CUBA 95-120/95-120	12,00	12,81
140	LAMT	1748616-5	CONECTOR TIPO CUBA 50/50 mm2	12,00	12,87
140	LAMT	1748707-0	AISL.ORGAN.P/35KV.HOQ,OJ.P/RETEN	200,00	92,38
140	LAMT	1749538-5	CHAPA PARA PROTECCION DE POSTE	140,00	1,11
140	LAMT	1749745-9	ANCLAJE HELIC.P/RIENDA MT.3HELIC	70,00	39,86
180	LABT	1129707-9	TIRAFONDO 12.7 x 63 mm	16,00	0,84
180	LABT	1129711-6	TIRAFONDO 12.7 x 90 mm	4,00	1,11
180	LABT	1369930-5	CABO D/PLAST.PROT.UV 1	32,00	1,80
180	LABT	1704310-8	PREENSAMBLADO 2x10mm  PER	150,00	2,40
180	LABT	1704311-9	PREENSAMBLADO 2x6mm  PER	50,00	1,55
180	LABT	1704312-0	PREENSAMBLADO 4x10mm  PER	50,00	4,77
180	LABT	1708267-9	PREENSAMBLADO 3x50/50mm  PER	200,00	5,92
180	LABT	1740581-2	POSTE DE MADERA IMPREGNADA 7.5 m	21,00	62,26
180	LABT	1740725-2	POSTE DE MADERA IMPREGNADA 9 m	2,00	50,49
180	LABT	1742745-6	CONJUNTO DE RETENCION P/3X50	10,00	5,59
180	LABT	1742769-6	GUARDA CABO	16,00	0,51
180	LABT	1742783-6	GANCHO PARA FIJAR RIENDA A POSTE	16,00	1,16
180	LABT	1744633-2	CUERDA ACERO GALVANIZADO Ĩ 10mm	192,00	1,65
180	LABT	1745085-6	ABRAZADERA PUNTAL Ĩ 130 mm	2,00	14,43
180	LABT	1746663-9	RETENC.PREFOR.P/CBL.AO.3/8"-GUARDACABO RDA.MT	48,00	3,29
180	LABT	1746690-5	RETENC.PREFORM.P/CBL.AO.3/8"-RIOSTRA RIEND.MT	16,00	4,86
180	LABT	1749053-1	AISLADOR RIENDA MN-20/1 145x75mm	16,00	10,50
180	LABT	1749538-5	CHAPA PARA PROTECCION DE POSTE	32,00	1,11
180	LABT	1749736-7	GRILLETE RETENCION BASE PLANA	30,00	2,69
180	LABT	1749739-0	GRAPA RETENCION LAPE 4 X 10 mm2	20,00	1,45
180	LABT	1749745-9	ANCLAJE HELIC.P/RIENDA MT.3HELIC	16,00	39,86
180	LABT	1749771-4	ABRAZADERA CON ESCOTE Ĩ 140 mm	30,00	4,24
220	CTE	1009902-3	MUERTOS D/QUEBR.3MT.LAR.X 12X24	25,00	58,39
220	CTE	1088801-4	CARGA PARA SOLDADURA N  90	14,00	3,98

220	CTE	1089856-3	POTES POLVO IGNICION 10 SOLD.C/U	14,00	4,01
220	CTE	1120330-2	BULON 12.7 x 125 mm	100,00	0,73
220	CTE	1120337-9	BULON 12.7 x 175 mm	100,00	0,76
220	CTE	1120340-5	BULON 12.7 x 200 mm HEXAGONAL	50,00	0,85
220	CTE	1129711-6	TIRAFONDO 12.7 x 90 mm	50,00	1,11
220	CTE	1131460-8	ARANDELA PLANA A  G  12.7 mm	72,00	0,09
220	CTE	1132090-8	ARANDELA ELASTICA A  G  12.7 mm	72,00	0,09
220	CTE	1177514-2	FLEJE AO.INOX.19,1MM ANCH.R.30M.	10,35	72,70
220	CTE	1177515-3	HEBILLA AO.INOXID.P/FLEJE 19,1MM	188,00	0,36
220	CTE	1299536-3	CONDUCTOR 70mm  A Cu DESNUDO	490,00	9,57
220	CTE	1369931-6	CABO D/POLIETILENO 3/4	42,00	1,63
220	CTE	1592608-9	TRAFO 10KVA 13.2/0.231KV BIFAS.	1,00	1.317,40
220	CTE	1592651-7	TRAFO 5KVA 13.2/0.231KV	21,00	1.090,72
220	CTE	1592652-8	TRAFO 16KVA 13.2/0.231KV	9,00	1.617,41
220	CTE	1592654-0	TRAFO 5KVA 7.6/0.231KV	1,00	1.016,05
220	CTE	1592901-3	TRAFO 10 KVA.33/0.231 KV.BIF	4,00	2.709,47
220	CTE	1599993-5	HERRAJES P/3TRANSF.EN POST/HORM.	22,00	263,57
220	CTE	1623842-4	SECCIONADOR LABT 1 x 600 A	36,00	27,82
220	CTE	1624163-1	SECCIONADOR 1x400 A 33 kV	6,00	162,92
220	CTE	1627132-8	SECCIONADOR AUTODESC 100A 13,2kV	99,00	94,89
220	CTE	1638289-7	DESCARGADOR ZnO 33kV 10kA	5,00	237,93
220	CTE	1638290-1	DESCARGADOR ZnO 13,2 kV 10 kA	33,00	109,45
220	CTE	1702956-0	CONDUCTOR 70mm  Cu ESTAD.DESNUDO	38,00	9,35
220	CTE	1708251-0	CABLE 1x50mm  1kV PVC Al	144,00	1,70
220	CTE	1708629-7	CONDUCTOR 120mm  Al-Al DESNUDO	45,00	2,93
220	CTE	1708650-7	CONDUCTOR 25mm  Al-Al DESNUDO	98,00	0,62
220	CTE	1708651-8	CONDUCTOR 50mm  Al-Al DESNUDO	340,00	1,37
220	CTE	1729882-3	TERMINAL RECTO AL 50 mm2	50,00	3,64
220	CTE	1743021-6	HERR.P/MJE.3SECC.MAS 3 DESCARG.	33,00	287,79
220	CTE	1743699-7	JABALINA ACOP.AO.COB.3/8	14,00	6,88
220	CTE	1744112-0	CRUCETA MADERA DURA 90x115x2440	2,00	35,93
220	CTE	1744117-5	CRUCETA MADERA DURA 90x115x1820	23,00	27,37
220	CTE	1744139-3	CRUCETA MADERA DURA 76x76x860mm	25,00	13,30
220	CTE	1744579-3	BRAZO RECTO 700 x 38 x 8 mm	50,00	4,55
220	CTE	1744585-2	BRAZO RECTO 710 x 38 x 6 mm	50,00	3,65
220	CTE	1745029-2	ABRAZADERA MEDIO ANILLO ĩ 160mm	25,00	2,89
220	CTE	1745045-4	ABRAZADERA MEDIO ANILLO ĩ 200mm	25,00	4,20
220	CTE	1745088-9	ABRAZADERAS MEDIO ANILLO 300 MM	25,00	10,42
220	CTE	1746437-0	TERMINAL RECTO COBRE 70 mm2	76,00	1,83
220	CTE	1746449-5	TERMINAL RECTO COBRE 50 mm2	76,00	0,72
220	CTE	1748601-7	CONECTOR TIPO CUĐA 95-120/95-120	12,00	12,81
220	CTE	1748610-9	CONECTOR TIPO CUĐA LAPE 50-95/50	11,00	16,13
220	CTE	1748615-4	CONECTOR TIPO CUĐA 25/25MM C.ROJ	33,00	10,81
220	CTE	1748616-5	CONECTOR TIPO CUĐA 50/50 mm2	99,00	12,87
300	CONEXIO	1706615-2	CABLE 1x6mm  1kV PVC Cu	308,00	0,85
300	CONEXIO	1749716-1	CONECTOR DENTAD.50/95AL-4/16CU	56,00	1,70
300	CONEXIO	1755895-6	FUSIBLE NEOZED 63A	39,00	1,22
300	CONEXIO	1756330-7	PORTAFUS.CTO.HORIZ.BT.L.A.63 AMP	39,00	1,45

EDELAP

- Sistema de Ordenes de Trabajo -

Informe de costos

IP N° 2679

-----  
Fecha 18/03/2005  
Dirección: Varias Rural  
Imputacion: Proyecto 8002 -Líneas Aéreas de 13,2 KV - Crecimiento Equipo: 31  
Pot. Solic.: 0  
N° Plano: 0

Imprevistos Técnicos: %10 para red subterránea, %5 para red aérea. Gastos Generales: %8

Unidad Cap	Materiales	Manoobra	Total
100 LAAT	17.689,82	5.716,70	23.406,52
140 LAMT	258.174,00	166.032,75	424.206,74
180 LABT	2.002,59	854,01	2.856,59
220 CTE	51.031,66	8.996,35	60.028,01
300 CONEXIONES	241,36	325,52	566,88
			0,00
			0,00
Subtotal	329.139,42	181.925,32	
-----			
Total General			511.064,75
-----			

Observaciones:

Grupo de Obras 5 - Plan Rural 2005/2006

La IP no incluye trabajos adicionales en LAMT existente.  
Incluye el 1Seccionalizador y 1 Reconector en Rta 20.

\_\_\_\_\_  
Proyectista

\_\_\_\_\_  
Jefe División

\_\_\_\_\_  
Jefe Departamento

## Típicos utilizados

IP N° 2679

Fecha 18/03/2005  
 Dirección: Varias Rural  
 Imputación: Proyecto 8002 -Líneas Aéreas de 13,2 KV - Crecimiento Equipo: 31  
 Pot. Solic.: 0  
 N° Plano: 0

Unidad_cap	Tipico	Descripcion	Cantidad	Manoobra	Materiales	Tota
100 LAAT	ELM-RNDM	RIENDA A TIERRA MEDIA TENSION 16 mts	6,00	32,64	182,69	1.291,9
100 LAAT	CIV-PSTMSJE	POSTE DE MADERA 14 mts	13,00	42,45	137,58	2.340,3
100 LAAT	ELM-SSP7LSSP	13,2/33 kV LINE POST LATERAL c/FLEJE	27,00	40,83	267,01	8.311,5
100 LAAT	ELM-RTN7D1	RTN MT 33 kV POSTE MADERA (50mm2)	12,00	51,44	106,81	1.898,9
100 LAAT	ELM-DSC7X	DESCARGADOR DE SOBRETENSION 33 kV	3,00	15,73	255,12	812,5
100 LAAT	ELM-PATT	PAT CENTROS DE TRANSF.C/PERFORACION	1,00	235,71	367,09	602,8
100 LAAT	CIV-FNDMS	MUERTO SIMPLE	4,00	56,04	70,50	506,1
100 LAAT	ELM-MNB6KA	SECC. AUTODESC.1x100 A-33 kV (120 mm2)	3,00	26,80	265,98	878,3
100 LAAT	ELM-CBLDTAE	CABLE DESNUDO AL-AL 50 mm2 TRIPOLAR	1.000,00	2,66	4,10	6.763,8
140 LAMT	CIV-PSTMSG	POSTE DE MADERA 11 mts	420,00	42,09	75,56	49.413,2
140 LAMT	ELM-MNB3HF	SECCIONADOR 1x400 A-13,2 kV (120mm2)	6,00	22,19	140,69	977,2
140 LAMT	ELM-CBLDTAC	CABLE DESNUDO AL-AL 25 mm2 TRIPOLAR	14.000,00	2,66	1,86	63.369,6
140 LAMT	ELM-SOP17	SOPORTE RADIAL SIMPLE 13,2/33 kV	10,00	47,36	138,62	1.859,7
140 LAMT	ELM-SOP18	SOPORTE RADIAL DOBLE 13,2/33 KV	10,00	81,65	257,36	3.390,1
140 LAMT	1744538-0	MENSULA 200X8MM.MT BIL 95/150KV.	150,00	0,00	12,06	1.808,5
140 LAMT	ELM-PATT	PAT CENTROS DE TRANSF.C/PERFORACION	33,00	235,71	367,09	19.892,3
140 LAMT	CIV-FNDMDP	MUERTO DOBLE	4,00	110,88	141,00	1.007,5
140 LAMT	ELM-MNB4KASECC.	AUTODESC. 3x100 A-13.2 KV C/HERRAJE	9,00	58,94	642,99	6.317,3
140 LAMT	CIV-FNDMS	MUERTO SIMPLE	6,00	56,04	70,50	759,2
140 LAMT	7620943-7	RECONNECT.13,2KV.400A.C/HER.M-KFE	1,00	0,00	10.440,45	10.440,4
140 LAMT	CIV-PSTHPJ4	POSTE RETENCION HA 2x14/600/3 (sin base)	2,00	369,20	2.562,96	5.864,3
140 LAMT	CIV-PSTMPGE	POSTE DOBLE DE MADERA 11 mts.	4,00	83,79	330,95	1.658,9
140 LAMT	ELM-SSP4BAISLADOR	RURAL 13.2 KV 25 mm2 (PERNO LAR	1.140,00	30,36	15,37	52.130,2
140 LAMT	ELM-RTN4D1	RTN MT 13.2kV POSTE MADERA (50mm2)	120,00	47,36	106,81	18.500,0
140 LAMT	CIV-SOP01	CRUCETA DE MADERA 90x115x2440 mm	300,00	16,86	51,53	20.515,4
140 LAMT	ELM-DSC4X	DESCARGADOR DE SOBRETENSION 13,2 kV	100,00	11,84	125,27	13.711,0
140 LAMT	ELM-RNDQ	RIENDA A PIQUE MEDIA TENSION 14 mts	30,00	37,09	304,06	10.234,5
140 LAMT	ELM-RNDM	RIENDA A TIERRA MEDIA TENSION 16 mts	80,00	32,64	182,69	17.226,2
140 LAMT	ELM-CBLDTAE	CABLE DESNUDO AL-AL 50 mm2 TRIPOLAR	18.500,00	2,66	4,10	125.130,3
180 LABT	ELM-CBLABCAP	PREENSAMBLADO 2x6 mm2 PER	60,00	0,90	1,55	147,0
180 LABT	CIV-PSTMSBE	POSTE DE MADERA 7,5 mts	6,00	35,41	62,26	586,0
180 LABT	ELM-RNDS	RIENDA A TIERRA	10,00	19,71	93,19	1.128,9
180 LABT	ELM-CBLARLFP	PREENSAMBLADO 3x50/50 mm2 PER	40,00	2,47	5,92	335,4
180 LABT	ELM-SSP2P	SUSPENSION LAPE EN POSTE DE MADERA	4,00	15,73	6,87	90,4
180 LABT	ELM-RTN2C1	RETENCION LAPE EN POSTE	4,00	13,86	12,52	105,5
180 LABT	ELM-CBLABCBP	PREENSAMBLADO 2x10 mm2 PER	100,00	0,90	2,40	329,7
180 LABT	ELM-RTN2A	RETENCION LAPE 4x10	6,00	13,86	8,37	133,4
220 CTE	TRF-TRF423BE	BANCO 15 kVA 13,2/0,4 kV	1,00	516,85	3.887,74	4.404,5
220 CTE	TRF-TRF412ME	TRAFO 10 kVA 13,2/0,231 kV	6,00	229,86	1.333,94	9.382,8
220 CTE	TRF-TRF726BE	BANCO 30 kVA 33/0.4 kV	1,00	516,85	8.743,99	9.260,8
220 CTE	ELM-PATT	PAT CENTROS DE TRANSF.C/PERFORACION	2,00	235,71	2.019,01	4.509,4
220 CTE	CIV-FNDMS	MUERTO SIMPLE	1,00	56,04	493,50	549,5
220 CTE	CIV-FNDMDP	MUERTO DOBLE	1,00	110,88	564,01	674,8
220 CTE	CIV-SOP03	CRUCETA DE MADERA 76x76x860 mm	2,00	6,89	161,65	337,0
220 CTE	CIV-SOP01	CRUCETA DE MADERA 90x115x2440 mm	2,00	16,86	51,53	136,7
220 CTE	ELM-DSC7X	DESCARGADOR DE SOBRETENSION 33 kV	5,00	15,73	255,12	1.354,2
220 CTE	ELM-MNB6KA	SECC. AUTODESC.1x100 A-33 kV (120 mm2)	5,00	26,80	265,98	1.463,8
220 CTE	ELM-MNB1TH	SECCIONADOR FUSIBLE BT (600 A)	4,00	15,88	176,14	768,0
220 CTE	CIV-FNDMS	MUERTO SIMPLE	6,00	56,04	82,25	829,7
220 CTE	TRF-TRF712ME	TRAFO 10 kVA 33/0.231 kV	1,00	229,86	2.726,01	2.955,8
220 CTE	TRF-TRF429BE	BANCO 75 kVA 13,2/0,4 kV	2,00	738,16	6.791,89	15.060,1
220 CTE	ELM-PATT	PAT CENTROS DE TRANSF.C/PERFORACION	9,00	235,71	448,67	6.159,3
220 CTE	CIV-FNDMDP	MUERTO DOBLE	3,00	110,88	188,00	896,6
220 CTE	CIV-SOP03	CRUCETA DE MADERA 76x76x860 mm	9,00	6,89	35,92	385,3
220 CTE	CIV-SOP02	CRUCETA DE MADERA 90x115x1820 mm	9,00	9,89	42,96	475,6
220 CTE	ELM-DSC4X	DESCARGADOR DE SOBRETENSION 13,2 kV	21,00	11,84	125,27	2.879,3
220 CTE	ELM-MNB3KA	SECC. AUTODESC.1x100 A-13.2 KV (50mm2)	20,00	19,60	111,86	2.629,1
220 CTE	ELM-MNB1TH	SECCIONADOR FUSIBLE BT (600 A)	21,00	15,88	33,55	1.038,0
300 CONEXIONE	ELM-TER2AXEACOMETIDA	A CLIENTE MONOFASICO C/PORTAFU	6,00	20,60	17,94	231,2
300 CONEXIONE	ELM-TER2AXET	ACOMETIDA A CLIENTE TRIFASICO	1,00	45,33	133,70	179,0
300 CONEXIONE	ELM-TER2AXEACOMETIDA	A CLIENTE MONOFASICO C/PORTAFU	1,00	20,60	107,66	128,2
300 CONEXIONE	ELM-TER2AXET	ACOMETIDA A CLIENTE TRIFASICO	3,00	45,33	44,57	269,6

## Materiales utilizado

IP N° 2679

Fecha 18/03/2005  
 Dirección: Varias Rural  
 Imputación: Proyecto 8002 -Líneas Aéreas de 13,2 KV - Crecimiento Equipo: 31  
 Pot. Solic.: 0  
 N° Plano: 0

Unidad	Cap	Matrícula	Descripción	Cant	Precio_unit
100	LAAT	1009902-3	MUERTOS D/QUEBR.3MT.LAR.X 12X24	4,00	58,39
100	LAAT	1088801-4	CARGA PARA SOLDADURA N  90	1,00	3,98
100	LAAT	1089856-3	POTES POLVO IGNICION 10 SOLD.C/U	1,00	4,01
100	LAAT	1120340-5	BULON 12.7 x 200 mm HEXAGONAL	8,00	0,85
100	LAAT	1129707-9	TIRAFONDO 12.7 x 63 mm	6,00	0,84
100	LAAT	1129921-3	TILLA CON OJAL 15.8 x 440 mm	12,00	4,03
100	LAAT	1131458-3	ARANDELA PLANA A  G  15.8mm	24,00	0,09
100	LAAT	1131845-5	CHAPA CUADRADA 50 x 50 x 3 mm	24,00	0,23
100	LAAT	1177514-2	FLEJE AO.INOX.19,1MM ANCH.R.30M.	54,15	72,70
100	LAAT	1177515-3	HEBILLA AO.INOXID.P/FLEJE 19,1MM	58,00	0,36
100	LAAT	1299536-3	CONDUCTOR 70mm  A Cu DESNUDO	35,00	9,57
100	LAAT	1369930-5	CABO D/PLAST.PROT.UV 1	12,00	1,80
100	LAAT	1369931-6	CABO D/POLIETILENO 3/4	3,00	1,63
100	LAAT	1627170-8	SECCIONADOR AUTODESC. 100A 33KV	3,00	227,41
100	LAAT	1638289-7	DESCARGADOR ZnO 33kv 10kA	3,00	237,93
100	LAAT	1702956-0	CONDUCTOR 70mm  Cu ESTAB.DESNUDO	3,00	9,35
100	LAAT	1708629-7	CONDUCTOR 120mm  Al-Al DESNUDO	9,00	2,93
100	LAAT	1708651-8	CONDUCTOR 50mm  Al-Al DESNUDO	3.015,00	1,37
100	LAAT	1740592-6	POSTE DE MADERA IMPREGNADA 14 m	13,00	137,58
100	LAAT	1742769-6	GUARDA CABO	18,00	0,51
100	LAAT	1742783-6	GANCHO PARA FIJAR RIENDA A POSTE	6,00	1,16
100	LAAT	1743699-7	JABALINA ACOP.AO.COB.3/8	1,00	6,88
100	LAAT	1744538-0	MENSULA 200X8MM.MT BIL 95/150KV.	27,00	12,06
100	LAAT	1744633-2	CUERDA ACERO GALVANIZADO 1 10mm	96,00	1,65
100	LAAT	1745088-9	ABRAZADERAS MEDIO ANILLO 300 MM	4,00	10,42
100	LAAT	1746437-0	TERMINAL RECTO COBRE 70 mm2	6,00	1,83
100	LAAT	1746449-5	TERMINAL RECTO COBRE 50 mm2	6,00	0,72
100	LAAT	1746663-9	RETENC.PREFOR.P/CBL.AO.3/8"-GUARDACABO RDA.MT	18,00	3,29
100	LAAT	1746683-5	RETEN.PREFORM.P/CBL.AL/AL50MM2.RET.MT.TERMI.	12,00	2,62
100	LAAT	1746685-7	HORQUI.P/RET.PREF.AL/AL.120/50/25MM2.RET.MT.T	12,00	5,36
100	LAAT	1746690-5	RETENC.PREFORM.P/CBL.AO.3/8"-RIOSTRA RIEND.MT	6,00	4,86
100	LAAT	1746989-2	DERIV.PREFORM.P/CBL.AL/AL.50MM2.DERIV. MT.	12,00	1,79
100	LAAT	1747866-5	PERNO 3/4" X 70MM P/AISLADOR LINE POST	27,00	1,67
100	LAAT	1748165-4	AISL.L.POST 57-3 BIL 200 MT 33KV	27,00	107,15
100	LAAT	1748601-7	CONECTOR TIPO CUÑA 95-120/95-120	3,00	12,81
100	LAAT	1748616-5	CONECTOR TIPO CUÑA 50/50 mm2	3,00	12,87
100	LAAT	1748707-0	AISL.ORGAN.P/35KV.HOQ,OJ.P/RETEN	18,00	92,38
100	LAAT	1749538-5	CHAPA PARA PROTECCION DE POSTE	12,00	1,11
100	LAAT	1749745-9	ANCLAJE HELIC.P/RIENDA MT.3HELIC	6,00	39,86
140	LAMT	1009902-3	MUERTOS D/QUEBR.3MT.LAR.X 12X24	14,00	58,39
140	LAMT	1088801-4	CARGA PARA SOLDADURA N  90	33,00	3,98
140	LAMT	1089856-3	POTES POLVO IGNICION 10 SOLD.C/U	33,00	4,01
140	LAMT	1120330-2	BULON 12.7 x 125 mm	600,00	0,73
140	LAMT	1120337-9	BULON 12.7 x 175 mm	600,00	0,76
140	LAMT	1120340-5	BULON 12.7 x 200 mm HEXAGONAL	28,00	0,85
140	LAMT	1121076-8	BULON 15.8 x 250 mm	48,00	1,77
140	LAMT	1121082-7	BULON 15.8 x 350 mm	16,00	1,91
140	LAMT	1129707-9	TIRAFONDO 12.7 x 63 mm	140,00	0,84
140	LAMT	1129711-6	TIRAFONDO 12.7 x 90 mm	300,00	1,11
140	LAMT	1129921-3	TILLA CON OJAL 15.8 x 440 mm	120,00	4,03
140	LAMT	1131458-3	ARANDELA PLANA A  G  15.8mm	240,00	0,09
140	LAMT	1131845-5	CHAPA CUADRADA 50 x 50 x 3 mm	304,00	0,23
140	LAMT	1177514-2	FLEJE AO.INOX.19,1MM ANCH.R.30M.	7,48	72,70
140	LAMT	1177515-3	HEBILLA AO.INOXID.P/FLEJE 19,1MM	176,00	0,36
140	LAMT	1299536-3	CONDUCTOR 70mm  A Cu DESNUDO	1.155,00	9,57
140	LAMT	1369930-5	CABO D/PLAST.PROT.UV 1	220,00	1,80
140	LAMT	1369931-6	CABO D/POLIETILENO 3/4	99,00	1,63
140	LAMT	1624237-3	SECCIONADOR 1x400 A 13,2 kv	6,00	97,50
140	LAMT	1627132-8	SECCIONADOR AUTODESC 100A 13,2kv	27,00	94,89
140	LAMT	1638290-1	DESCARGADOR ZnO 13,2 kv 10 kA	100,00	109,45
140	LAMT	1702956-0	CONDUCTOR 70mm  Cu ESTAB.DESNUDO	100,00	9,35
140	LAMT	1708629-7	CONDUCTOR 120mm  Al-Al DESNUDO	36,00	2,93
140	LAMT	1708650-7	CONDUCTOR 25mm  Al-Al DESNUDO*****	0,62	0,62
140	LAMT	1708651-8	CONDUCTOR 50mm  Al-Al DESNUDO*****	1,37	1,37
140	LAMT	1740588-9	POSTE DE MADERA IMPREGNADA 11 m	428,00	75,56
140	LAMT	1741068-7	POSTE DBL.H A 2X14/600/3 3CRU.3U	2,00	2.562,96

140	LAMT	1742769-6	GUARDA CABO	330,00	0,51
140	LAMT	1742782-5	RIENDA T/TELEF.C/AISL.TENS.SOPOR	30,00	122,67
140	LAMT	1742783-6	GANCHO PARA FIJAR RIENDA A POSTE	140,00	1,16
140	LAMT	1743021-6	HERR.P/MJE.3SECC.MAS 3 DESCARG.	9,00	287,79
140	LAMT	1743022-7	SOPORTES RADIALES SIMPLES	10,00	29,80
140	LAMT	1743023-8	SOPORTES RADIALES DOBLES	10,00	39,72
140	LAMT	1743495-9	HERRAJE P/POSTE D/MAD.PARAL.14MT	16,00	33,49
140	LAMT	1743699-7	JABALINA ACOP.AO.COB.3/8	33,00	6,88
140	LAMT	1744112-0	CRUCETA MADERA DURA 90x115x2440	300,00	35,93
140	LAMT	1744538-0	MENSULA 200X8MM.MT BIL 95/150KV.	150,00	12,06
140	LAMT	1744585-2	BRAZO RECTO 710 x 38 x 6 mm	600,00	3,65
140	LAMT	1744633-2	CUERDA ACERO GALVANIZADO İ 10mm1.	700,00	1,65
140	LAMT	1745045-4	ABRAZADERA MEDIO ANILLO İ 200mm	300,00	4,20
140	LAMT	1745088-9	ABRAZADERAS MEDIO ANILLO 300 MM	14,00	10,42
140	LAMT	1746437-0	TERMINAL RECTO COBRE 70 mm2	200,00	1,83
140	LAMT	1746449-5	TERMINAL RECTO COBRE 50 mm2	200,00	0,72
140	LAMT	1746465-7	OJAL SIN ROSCA	12,00	2,50
140	LAMT	1746663-9	RETENC.PREFOR.P/CBL.AO.3/8"-GUARDACABO RDA.MT	330,00	3,29
140	LAMT	1746683-5	RETEN.PREFORM.P/CBL.AL/AL50MM2.RET.MT.TERMI.	120,00	2,62
140	LAMT	1746685-7	HORQUI.P/RET.PREF.AL/AL.120/50/25MM2.RET.MT.T	120,00	5,36
140	LAMT	1746690-5	RETENC.PREFORM.P/CBL.AO.3/8"-RIOSTRA RIEND.MT	110,00	4,86
140	LAMT	1746989-2	DERIV.PREFORM.P/CBL.AL/AL.50MM2.DERIV. MT.	120,00	1,79
140	LAMT	1747058-8	ATADURA PREFORM.CABEZA AL/AL.25MM2.SUSP.MT.1.	140,00	0,88
140	LAMT	1747063-6	MANGUITO DE GOMA PARA 25-50MM2.SUSP.MT.1.	140,00	0,19
140	LAMT	1747866-5	PERNO 3/4" X 70MM P/AISLADOR LINE POST	30,00	1,67
140	LAMT	1748106-7	AISL.D/POLIET.P/13,2KV.MO-PR15PA1.	140,00	11,61
140	LAMT	1748165-4	AISL.L.POST 57-3 BIL 200 MT 33KV	30,00	107,15
140	LAMT	1748345-2	PERNO RIGIDO PARA LAMT MN-4111.	140,00	2,69
140	LAMT	1748601-7	CONECTOR TIPO CUBA 95-120/95-120	12,00	12,81
140	LAMT	1748616-5	CONECTOR TIPO CUBA 50/50 mm2	27,00	12,87
140	LAMT	1748707-0	AISL.ORGAN.P/35KV.HOQ,OJ.P/RETEN	230,00	92,38
140	LAMT	1749538-5	CHAPA PARA PROTECCION DE POSTE	220,00	1,11
140	LAMT	1749745-9	ANCLAJE HELIC.P/RIENDA MT.3HELIC	110,00	39,86
140	LAMT	7620943-7	RECONNECT.13,2KV.400A.C/HER.M-KFE	1,00	10.440,45
180	LABT	1129707-9	TIRAFONDO 12.7 x 63 mm	18,00	0,84
180	LABT	1369930-5	CABO D/PLAST.PROT.UV 1	20,00	1,80
180	LABT	1704310-8	PREENSAMBLADO 2x10mm  PER	100,00	2,40
180	LABT	1704311-9	PREENSAMBLADO 2x6mm  PER	60,00	1,55
180	LABT	1708267-9	PREENSAMBLADO 3x50/50mm  PER	40,00	5,92
180	LABT	1740581-2	POSTE DE MADERA IMPREGNADA 7.5 m	6,00	62,26
180	LABT	1742745-6	CONJUNTO DE RETENCION P/3X50	4,00	5,59
180	LABT	1742769-6	GUARDA CABO	10,00	0,51
180	LABT	1742783-6	GANCHO PARA FIJAR RIENDA A POSTE	10,00	1,16
180	LABT	1744633-2	CUERDA ACERO GALVANIZADO İ 10mm	120,00	1,65
180	LABT	1746663-9	RETENC.PREFOR.P/CBL.AO.3/8"-GUARDACABO RDA.MT	30,00	3,29
180	LABT	1746690-5	RETENC.PREFORM.P/CBL.AO.3/8"-RIOSTRA RIEND.MT	10,00	4,86
180	LABT	1749053-1	AISLADOR RIENDA MN-20/1 145x75mm	10,00	10,50
180	LABT	1749538-5	CHAPA PARA PROTECCION DE POSTE	20,00	1,11
180	LABT	1749733-4	MENSULA SOSTEN PREENSAMBLADO	4,00	3,86
180	LABT	1749736-7	GRILLETE RETENCION BASE PLANA	10,00	2,69
180	LABT	1749739-0	GRAPA RETENCION LAPE 4 X 10 mm2	6,00	1,45
180	LABT	1749745-9	ANCLAJE HELIC.P/RIENDA MT.3HELIC	10,00	39,86
180	LABT	1749760-0	CONJUNTO DE SUSPENSION LAPE BT	4,00	1,33
180	LABT	1749771-4	ABRAZADERA CON ESCOTE İ 140 mm	10,00	4,24
220	CTE	1009902-3	MUERTOS D/QUEBR.3MT.LAR.X 12X24	15,00	58,39
220	CTE	1088801-4	CARGA PARA SOLDADURA N  90	11,00	3,98
220	CTE	1089856-3	POTES POLVO IGNICION 10 SOLD.C/U	11,00	4,01
220	CTE	1120330-2	BULON 12.7 x 125 mm	44,00	0,73
220	CTE	1120337-9	BULON 12.7 x 175 mm	44,00	0,76
220	CTE	1120340-5	BULON 12.7 x 200 mm HEXAGONAL	30,00	0,85
220	CTE	1129711-6	TIRAFONDO 12.7 x 90 mm	22,00	1,11
220	CTE	1131460-8	ARANDELA PLANA A  G  12.7 mm	50,00	0,09
220	CTE	1132090-8	ARANDELA ELASTICA A  G  12.7 mm	50,00	0,09
220	CTE	1177514-2	FLEJE AO.INOX.19,1MM ANCH.R.30M.	1,65	72,70
220	CTE	1177515-3	HEBILLA AO.INOXID.P/FLEJE 19,1MM	44,00	0,36
220	CTE	1299536-3	CONDUCTOR 70mm  A Cu DESNUDO	385,00	9,57
220	CTE	1369931-6	CABO D/POLIETILENO 3/4	33,00	1,63
220	CTE	1592608-9	TRAFO 10KVA 13.2/0.231KV BIFAS.	6,00	1.317,40
220	CTE	1592651-7	TRAFO 5KVA 13.2/0.231KV	3,00	1.090,72
220	CTE	1592658-4	TRAFO 25KVA 13.2/0.231KV	6,00	2.058,77
220	CTE	1592901-3	TRAFO 10 KVA.33/0.231 KV.BIF	4,00	2.709,47
220	CTE	1599993-5	HERRAJES P/3TRANSF.EN POST/HORM.	8,00	263,57
220	CTE	1623842-4	SECCIONADOR LABT 1 x 600 A	25,00	27,82
220	CTE	1627132-8	SECCIONADOR AUTODESC 100A 13,2kV	20,00	94,89
220	CTE	1627170-8	SECCIONADOR AUTODESC. 100A 33KV	5,00	227,41
220	CTE	1638289-7	DESCARGADOR ZnO 33kV 10kA	5,00	237,93
220	CTE	1638290-1	DESCARGADOR ZnO 13,2 kV 10 kA	21,00	109,45

220	CTE	1702956-0	CONDUCTOR 70mm  Cu ESTAD.DESNUDO	26,00	9,35
220	CTE	1708251-0	CABLE 1x50mm  1kV PVC Al	76,00	1,70
220	CTE	1708629-7	CONDUCTOR 120mm  Al-Al DESNUDO	15,00	2,93
220	CTE	1708650-7	CONDUCTOR 25mm  Al-Al DESNUDO	60,00	0,62
220	CTE	1708651-8	CONDUCTOR 50mm  Al-Al DESNUDO	106,00	1,37
220	CTE	1729882-3	TERMINAL RECTO AL 50 mm2	30,00	3,64
220	CTE	1743699-7	JABALINA ACOP.AO.COB.3/8	11,00	6,88
220	CTE	1744112-0	CRUCETA MADERA DURA 90x115x2440	2,00	35,93
220	CTE	1744117-5	CRUCETA MADERA DURA 90x115x1820	9,00	27,37
220	CTE	1744139-3	CRUCETA MADERA DURA 76x76x860mm	11,00	13,30
220	CTE	1744579-3	BRAZO RECTO 700 x 38 x 8 mm	22,00	4,55
220	CTE	1744585-2	BRAZO RECTO 710 x 38 x 6 mm	22,00	3,65
220	CTE	1745029-2	ABRAZADERA MEDIO ANILLO Ĩ 160mm	11,00	2,89
220	CTE	1745045-4	ABRAZADERA MEDIO ANILLO Ĩ 200mm	11,00	4,20
220	CTE	1745088-9	ABRAZADERAS MEDIO ANILLO 300 MM	15,00	10,42
220	CTE	1746437-0	TERMINAL RECTO COBRE 70 mm2	52,00	1,83
220	CTE	1746449-5	TERMINAL RECTO COBRE 50 mm2	52,00	0,72
220	CTE	1748601-7	CONECTOR TIPO CUĐA 95-120/95-120	5,00	12,81
220	CTE	1748610-9	CONECTOR TIPO CUĐA LAPE 50-95/50	4,00	16,13
220	CTE	1748615-4	CONECTOR TIPO CUĐA 25/25MM C.ROJ	12,00	10,81
220	CTE	1748616-5	CONECTOR TIPO CUĐA 50/50 mm2	25,00	12,87
300	CONEXIO	1706615-2	CABLE 1x6mm  1kV PVC Cu	165,00	0,85
300	CONEXIO	1749716-1	CONECTOR DENTAD.50/95AL-4/16CU	30,00	1,70
300	CONEXIO	1755895-6	FUSIBLE NEOZED 63A	19,00	1,22
300	CONEXIO	1756330-7	PORTAFUS.CTO.HORIZ.BT.L.A.63 AMP	19,00	1,45

EDELAP

- Sistema de Ordenes de Trabajo -

Informe de costos

IP N° 2682

-----  
Fecha 17/03/2005  
Dirección: Ruta 2 Km 56 Abasto  
Imputacion: Proyecto 0 Equipo: 33  
Pot. Solic.: 0  
N° Plano: 1

-----  
Imprevistos Técnicos: %10 para red subterránea, %5 para red aérea. Gastos Generales: %8

Unidad Cap	Materiales	Manoobra	Total
140 LAMT	36.130,40	20.432,09	56.562,50
180 LABT	3.087,43	1.362,80	4.450,22
220 CTE	22.512,93	4.243,34	26.756,26
300 CONEXIONES	133,70	181,30	315,01
			0,00
			0,00
Subtotal	61.864,46	26.219,53	
Total General			88.083,99

-----  
Observaciones:

Clientes:

Bellagamba, Grandall, Risso y Botassi.

\_\_\_\_\_  
Proyectista

\_\_\_\_\_  
Jefe División

\_\_\_\_\_  
Jefe Departamento

Típicos utilizados

IP N° 2682

-----  
 Fecha 17/03/2005  
 Dirección: Ruta 2 Km 56 Abasto  
 Imputacion: Proyecto 0 Equipo: 33  
 Pot. Solic.: 0  
 N° Plano: 1

Unidad_cap	Tipico	Descripcion	Cantidad	Mano_obra	Materiales	Total
140 LAMT	ELM-RNDM	RIENDA A TIERRA MEDIA TENSION 16 mts	18,00	32,64	182,69	3.875,91
140 LAMT	ELM-MNB4KASECC.	AUTODESC.3x100 A-13.2 KV C/HERRAJE	3,00	58,94	642,99	2.105,79
140 LAMT	CIV-PSTMSGE	POSTE DE MADERA 11 mts	40,00	42,09	75,56	4.706,02
140 LAMT	ELM-DSC4X	DESCARGADOR DE SOBRETENSION 13,2 kV	9,00	11,84	125,27	1.233,99
140 LAMT	ELM-CBLDTAE	CABLE DESNUDO AL-AL 50 mm2 TRIPOLAR	4.200,00	2,66	4,10	28.407,96
140 LAMT	ELM-SSP4BAISLADOR	RURAL 13.2 KV 25 mm2 (PERNO LAR	100,00	30,36	15,37	4.572,83
140 LAMT	ELM-PATT	PAT CENTROS DE TRANSF.C/PERFORACION	3,00	235,71	367,09	1.808,40
140 LAMT	ELM-SOP09	AMARRE RECTO SIMPLE HORIZONTAL	8,00	77,42	113,43	1.526,82
140 LAMT	ELM-RTN4D1	RTN MT 13.2kV POSTE MADERA (50mm2)	42,00	47,36	106,81	6.475,01
140 LAMT	CIV-SOP02	CRUCETA DE MADERA 90x115x1820 mm	35,00	9,89	42,96	1.849,76
180 LABT	CIV-PSTMSBE	POSTE DE MADERA 7,5 mts	12,00	35,41	62,26	1.172,04
180 LABT	ELM-RNDS	RIENDA A TIERRA	10,00	19,71	93,19	1.128,96
180 LABT	ELM-PATB	PAT LINEA DE BAJA TENSION	4,00	21,58	73,09	378,68
180 LABT	ELM-CBLARLFP	PREENSAMBLADO 3x50/50 mm2 PER	150,00	2,47	5,92	1.258,04
180 LABT	ELM-SSP2P	SUSPENSION LAPE EN POSTE DE MADERA	4,00	15,73	6,87	90,41
180 LABT	ELM-RTN2C1	RETENCION LAPE EN POSTE	16,00	13,86	12,52	422,09
220 CTE	CIV-FNDMTC	MUERTO TRIPLE	4,00	162,72	211,50	1.496,90
220 CTE	ELM-SOP24	MENSULA DE MADERA C/ 3 SECC BT	4,00	41,21	100,13	565,34
220 CTE	TRF-TRF423BE	BANCO 15 kVA 13,2/0,4 kV	4,00	516,85	3.887,74	17.618,38
220 CTE	ELM-DSC4X	DESCARGADOR DE SOBRETENSION 13,2 kV	12,00	11,84	125,27	1.645,33
220 CTE	CIV-SOP02	CRUCETA DE MADERA 90x115x1820 mm	4,00	9,89	42,96	211,40
220 CTE	ELM-PATT	PAT CENTROS DE TRANSF.C/PERFORACION	4,00	235,71	367,09	2.411,20
220 CTE	ELM-MNB4KASECC.	AUTODESC.3x100 A-13.2 KV C/HERRAJE	4,00	58,94	642,99	2.807,72
300 CONEXIONE	ELM-TER2AXET	ACOMETIDA A CLIENTE TRIFASICO	4,00	45,33	33,43	315,01

## Materiales utilizado

IP N° 2682

Fecha 17/03/2005  
 Dirección: Ruta 2 Km 56 Abasto  
 Imputacion: Proyecto 0 Equipo: 33  
 Pot. Solic.: 0  
 N° Plano: 1

Unidad	Cap	Matrícula	Descripción	Cant	Precio_unit
140	LAMT	1088801-4	CARGA PARA SOLDADURA N  90	3,00	3,98
140	LAMT	1089856-3	POTES POLVO IGNICION 10 SOLD.C/U	3,00	4,01
140	LAMT	1120330-2	BULON 12.7 x 125 mm	102,00	0,73
140	LAMT	1120337-9	BULON 12.7 x 175 mm	70,00	0,76
140	LAMT	1129707-9	TIRAFONDO 12.7 x 63 mm	18,00	0,84
140	LAMT	1129711-6	TIRAFONDO 12.7 x 90 mm	67,00	1,11
140	LAMT	1129921-3	TILLA CON OJAL 15.8 x 440 mm	66,00	4,03
140	LAMT	1131458-3	ARANDELA PLANA A  G  15.8mm	84,00	0,09
140	LAMT	1131845-5	CHAPA CUADRADA 50 x 50 x 3 mm	84,00	0,23
140	LAMT	1177514-2	FLEJE AO.INOX.19,1MM ANCH.R.30M.	1,20	72,70
140	LAMT	1177515-3	HEBILLA AO.INOXID.P/FLEJE 19,1MM	24,00	0,36
140	LAMT	1299536-3	CONDUCTOR 70mm  A Cu DESNUDO	105,00	9,57
140	LAMT	1369930-5	CABO D/PLAST.PROT.UV 1	36,00	1,80
140	LAMT	1369931-6	CABO D/POLIETILENO 3/4	9,00	1,63
140	LAMT	1627132-8	SECCIONADOR AUTODESC 100A 13,2kv	9,00	94,89
140	LAMT	1638290-1	DESCARGADOR ZnO 13,2 kv 10 kA	9,00	109,45
140	LAMT	1702956-0	CONDUCTOR 70mm  Cu ESTAB.DESNUDO	9,00	9,35
140	LAMT	1708651-8	CONDUCTOR 50mm  Al-Al DESNUDO*****	1,37	1,37
140	LAMT	1740588-9	POSTE DE MADERA IMPREGNADA 11 m	40,00	75,56
140	LAMT	1742769-6	GUARDA CABO	54,00	0,51
140	LAMT	1742783-6	GANCHO PARA FIJAR RIENDA A POSTE	18,00	1,16
140	LAMT	1743021-6	HERR.P/MJE.3SECC.MAS 3 DESCARG.	3,00	287,79
140	LAMT	1743699-7	JABALINA ACOP.AO.COB.3/8	3,00	6,88
140	LAMT	1744112-0	CRUCETA MADERA DURA 90x115x2440	16,00	35,93
140	LAMT	1744117-5	CRUCETA MADERA DURA 90x115x1820	35,00	27,37
140	LAMT	1744585-2	BRAZO RECTO 710 x 38 x 6 mm	102,00	3,65
140	LAMT	1744633-2	CUERDA ACERO GALVANIZADO ï 10mm	288,00	1,65
140	LAMT	1745045-4	ABRAZADERA MEDIO ANILLO ï 200mm	35,00	4,20
140	LAMT	1746437-0	TERMINAL RECTO COBRE 70 mm2	18,00	1,83
140	LAMT	1746449-5	TERMINAL RECTO COBRE 50 mm2	18,00	0,72
140	LAMT	1746465-7	OJAL SIN ROSCA	24,00	2,50
140	LAMT	1746663-9	RETENC.PREFOR.P/CBL.AO.3/8"-GUARDACABO RDA.MT	54,00	3,29
140	LAMT	1746683-5	RETEN.PREFORM.P/CBL.AL/AL50MM2.RET.MT.TERMI.	42,00	2,62
140	LAMT	1746685-7	HORQUI.P/RET.PREF.AL/AL.120/50/25MM2.RET.MT.T	42,00	5,36
140	LAMT	1746690-5	RETENC.PREFORM.P/CBL.AO.3/8"-RIOSTRA RIEND.MT	18,00	4,86
140	LAMT	1746989-2	DERIV.PREFORM.P/CBL.AL/AL.50MM2.DERIV. MT.	42,00	1,79
140	LAMT	1747058-8	ATADURA PREFORM.CABEZA AL/AL.25MM2.SUSP.MT.	100,00	0,88
140	LAMT	1747063-6	MANGUITO DE GOMA PARA 25-50MM2.SUSP.MT.	100,00	0,19
140	LAMT	1748106-7	AISL.D/POLIET.P/13,2KV.MO-PR15PA	100,00	11,61
140	LAMT	1748345-2	PERNO RIGIDO PARA LAMT MN-411	100,00	2,69
140	LAMT	1748616-5	CONECTOR TIPO CUBA 50/50 mm2	9,00	12,87
140	LAMT	1748707-0	AISL.ORGAN.P/35KV.HOQ.OJ.P/RETEN	60,00	92,38
140	LAMT	1749538-5	CHAPA PARA PROTECCION DE POSTE	36,00	1,11
140	LAMT	1749745-9	ANCLAJE HELIC.P/RIENDA MT.3HELIC	18,00	39,86
180	LABT	1088801-4	CARGA PARA SOLDADURA N  90	4,00	3,98
180	LABT	1089856-3	POTES POLVO IGNICION 10 SOLD.C/U	4,00	4,01
180	LABT	1129707-9	TIRAFONDO 12.7 x 63 mm	18,00	0,84
180	LABT	1177514-2	FLEJE AO.INOX.19,1MM ANCH.R.30M.	0,40	72,70
180	LABT	1177515-3	HEBILLA AO.INOXID.P/FLEJE 19,1MM	16,00	0,36
180	LABT	1299638-2	CONDUCTOR 35mm  A Cu DESNUDO	28,00	6,16
180	LABT	1369930-5	CABO D/PLAST.PROT.UV 1	20,00	1,80
180	LABT	1369931-6	CABO D/POLIETILENO 3/4	12,00	1,63
180	LABT	1708267-9	PREENSAMBLADO 3x50/50mm  PER	150,00	5,92
180	LABT	1740581-2	POSTE DE MADERA IMPREGNADA 7.5 m	12,00	62,26

180	LABT	1742745-6	CONJUNTO DE RETENCION P/3X50	16,00	5,59
180	LABT	1742769-6	GUARDA CABO	10,00	0,51
180	LABT	1742783-6	GANCHO PARA FIJAR RIENDA A POSTE	10,00	1,16
180	LABT	1743699-7	JABALINA ACOP.AO.COB.3/8	4,00	6,88
180	LABT	1744633-2	CUERDA ACERO GALVANIZADO İ 10mm	120,00	1,65
180	LABT	1746533-3	CONECTOR RAN. PARAL. 50 AL/35 CU	4,00	1,51
180	LABT	1746663-9	RETENC.PREFOR.P/CBL.AO.3/8"-GUARDACABO RDA.MT	30,00	3,29
180	LABT	1746690-5	RETENC.PREFORM.P/CBL.AO.3/8"-RIOSTRA RIEND.MT	10,00	4,86
180	LABT	1749053-1	AISLADOR RIENDA MN-20/1 145x75mm	10,00	10,50
180	LABT	1749538-5	CHAPA PARA PROTECCION DE POSTE	20,00	1,11
180	LABT	1749733-4	MENSULA SOSTEN PREENSAMBLADO	4,00	3,86
180	LABT	1749736-7	GRILLETE RETENCION BASE PLANA	16,00	2,69
180	LABT	1749745-9	ANCLAJE HELIC.P/RIENDA MT.3HELIC	10,00	39,86
180	LABT	1749760-0	CONJUNTO DE SUSPENSION LAPE BT	4,00	1,33
180	LABT	1749771-4	ABRAZADERA CON ESCOTE İ 140 mm	16,00	4,24
220	CTE	1009902-3	MUERTOS D/QUEBR.3MT.LAR.X 12X24	12,00	58,39
220	CTE	1088801-4	CARGA PARA SOLDADURA N  90	4,00	3,98
220	CTE	1089856-3	POTES POLVO IGNICION 10 SOLD.C/U	4,00	4,01
220	CTE	1120330-2	BULON 12.7 x 125 mm	8,00	0,73
220	CTE	1120337-9	BULON 12.7 x 175 mm	8,00	0,76
220	CTE	1120340-5	BULON 12.7 x 200 mm HEXAGONAL	24,00	0,85
220	CTE	1129711-6	TIRAFONDO 12.7 x 90 mm	4,00	1,11
220	CTE	1131460-8	ARANDELA PLANA A  G  12.7 mm	24,00	0,09
220	CTE	1132090-8	ARANDELA ELASTICA A  G  12.7 mm	24,00	0,09
220	CTE	1177514-2	FLEJE AO.INOX.19,1MM ANCH.R.30M.	1,60	72,70
220	CTE	1177515-3	HEBILLA AO.INOXID.P/FLEJE 19,1MM	32,00	0,36
220	CTE	1299536-3	CONDUCTOR 70mm  A Cu DESNUDO	140,00	9,57
220	CTE	1369931-6	CADO D/POLIETILENO 3/4	12,00	1,63
220	CTE	1592651-7	TRAFO 5KVA 13.2/0.231KV	12,00	1.090,72
220	CTE	1599993-5	HERRAJES P/3TRANSF.EN POST/HORM.	8,00	263,57
220	CTE	1623842-4	SECCIONADOR LABT 1 x 600 A	12,00	27,82
220	CTE	1627132-8	SECCIONADOR AUTODESC 100A 13,2kv	12,00	94,89
220	CTE	1638290-1	DESCARGADOR ZnO 13,2 kV 10 kA	12,00	109,45
220	CTE	1702956-0	CONDUCTOR 70mm  Cu ESTAD.DESNUDO	12,00	9,35
220	CTE	1708251-0	CABLE 1x50mm  1kV PVC Al	48,00	1,70
220	CTE	1708650-7	CONDUCTOR 25mm  Al-Al DESNUDO	32,00	0,62
220	CTE	1708651-8	CONDUCTOR 50mm  Al-Al DESNUDO	48,00	1,37
220	CTE	1729882-3	TERMINAL RECTO AL 50 mm2	16,00	3,64
220	CTE	1743021-6	HERR.P/MJE.3SECC.MAS 3 DESCARG.	4,00	287,79
220	CTE	1743699-7	JABALINA ACOP.AO.COB.3/8	4,00	6,88
220	CTE	1744117-5	CRUCETA MADERA DURA 90x115x1820	4,00	27,37
220	CTE	1744414-3	MENSULA MADERA DURA 76x83x1000mm	4,00	15,58
220	CTE	1744585-2	BRAZO RECTO 710 x 38 x 6 mm	8,00	3,65
220	CTE	1745045-4	ABRAZADERA MEDIO ANILLO İ 200mm	4,00	4,20
220	CTE	1745088-9	ABRAZADERAS MEDIO ANILLO 300 MM	12,00	10,42
220	CTE	1746437-0	TERMINAL RECTO COBRE 70 mm2	24,00	1,83
220	CTE	1746449-5	TERMINAL RECTO COBRE 50 mm2	24,00	0,72
220	CTE	1748610-9	CONECTOR TIPO CUBA LAPE 50-95/50	4,00	16,13
220	CTE	1748615-4	CONECTOR TIPO CUBA 25/25MM C.ROJ	12,00	10,81
220	CTE	1748616-5	CONECTOR TIPO CUBA 50/50 mm2	12,00	12,87
300	CONEXIO	1706615-2	CABLE 1x6mm  1kV PVC Cu	88,00	0,85
300	CONEXIO	1749716-1	CONECTOR DENTAD.50/95AL-4/16CU	16,00	1,70
300	CONEXIO	1755895-6	FUSIBLE NEOZED 63A	12,00	1,22
300	CONEXIO	1756330-7	PORTAFUS.CTO.HORIZ.BT.L.A.63 AMP	12,00	1,45

EDELAP

- Sistema de Ordenes de Trabajo -

Informe de costos

IP N° 2683

-----  
Fecha 17/03/2005  
Dirección: 153 y 600, etc. Arana  
Imputacion: Proyecto 0 Equipo: 33  
Pot. Solic.: 0  
N° Plano: 1

Imprevistos Técnicos: %10 para red subterránea, %5 para red aérea. Gastos Generales: %8

Unidad Cap	Materiales	Mano_obra	Total
140 LAMT	36.130,40	20.432,09	56.562,50
180 LABT	3.768,28	1.675,15	5.443,43
220 CTE	28.141,16	5.304,17	33.445,33
300 CONEXIONES	167,13	226,63	393,76
			0,00
			0,00
Subtotal	68.206,97	27.638,04	
Total General			95.845,01

-----  
Observaciones:

Clientes:

- Agroservicio La Plata, Cuello, Portell, Sarattuni y Muglia.

\_\_\_\_\_  
Proyectista

\_\_\_\_\_  
Jefe División

\_\_\_\_\_  
Jefe Departamento

Típicos utilizados

IP N° 2683

-----  
 Fecha 17/03/2005  
 Dirección: 153 y 600, etc. Arana  
 Imputacion: Proyecto 0 Equipo: 33  
 Pot. Solic.: 0  
 N° Plano: 1

Unidad_cap	Tipico	Descripcion	Cantidad	Mano_obra	Materiales	Total
140 LAMT	ELM-RNDM	RIENDA A TIERRA MEDIA TENSION 16 mts	18,00	32,64	182,69	3.875,91
140 LAMT	ELM-MNB4KASECC.	AUTODESC.3x100 A-13.2 KV C/HERRAJE	3,00	58,94	642,99	2.105,79
140 LAMT	CIV-PSTMSGE	POSTE DE MADERA 11 mts	40,00	42,09	75,56	4.706,02
140 LAMT	ELM-DSC4X	DESCARGADOR DE SOBRETENSION 13,2 kV	9,00	11,84	125,27	1.233,99
140 LAMT	ELM-CBLDTAE	CABLE DESNUDO AL-AL 50 mm2 TRIPOLAR	4.200,00	2,66	4,10	28.407,96
140 LAMT	ELM-SSP4BAISLADOR	RURAL 13.2 KV 25 mm2 (PERNO LAR	100,00	30,36	15,37	4.572,83
140 LAMT	ELM-PATT	PAT CENTROS DE TRANSF.C/PERFORACION	3,00	235,71	367,09	1.808,40
140 LAMT	ELM-SOP09	AMARRE RECTO SIMPLE HORIZONTAL	8,00	77,42	113,43	1.526,82
140 LAMT	ELM-RTN4D1	RTN MT 13.2kV POSTE MADERA (50mm2)	42,00	47,36	106,81	6.475,01
140 LAMT	CIV-SOP02	CRUCETA DE MADERA 90x115x1820 mm	35,00	9,89	42,96	1.849,76
180 LABT	ELM-RNDS	RIENDA A TIERRA	12,00	19,71	93,19	1.354,76
180 LABT	CIV-PSTMSBE	POSTE DE MADERA 7,5 mts	15,00	35,41	62,26	1.465,05
180 LABT	ELM-RTN2C1	RETENCION LAPE EN POSTE	20,00	13,86	12,52	527,61
180 LABT	ELM-SSP2P	SUSPENSION LAPE EN POSTE DE MADERA	5,00	15,73	6,87	113,02
180 LABT	ELM-CBLARLFP	PREENSAMBLADO 3x50/50 mm2 PER	180,00	2,47	5,92	1.509,64
180 LABT	ELM-PATB	PAT LINEA DE BAJA TENSION	5,00	21,58	73,09	473,36
220 CTE	ELM-SOP24	MENSULA DE MADERA C/ 3 SECC BT	5,00	41,21	100,13	706,67
220 CTE	CIV-FNDMTC	MUERTO TRIPLE	5,00	162,72	211,50	1.871,12
220 CTE	TRF-TRF423BE	BANCO 15 kVA 13,2/0,4 kV	5,00	516,85	3.887,74	22.022,97
220 CTE	ELM-DSC4X	DESCARGADOR DE SOBRETENSION 13,2 kV	15,00	11,84	125,27	2.056,66
220 CTE	CIV-SOP02	CRUCETA DE MADERA 90x115x1820 mm	5,00	9,89	42,96	264,25
220 CTE	ELM-PATT	PAT CENTROS DE TRANSF.C/PERFORACION	5,00	235,71	367,09	3.014,00
220 CTE	ELM-MNB4KASECC.	AUTODESC.3x100 A-13.2 KV C/HERRAJE	5,00	58,94	642,99	3.509,65
300 CONEXIONE	ELM-TER2AXET	ACOMETIDA A CLIENTE TRIFASICO	5,00	45,33	33,43	393,76

## Materiales utilizado

IP N° 2683

Fecha 17/03/2005  
 Dirección: 153 y 600, etc. Arana  
 Imputacion: Proyecto 0 Equipo: 33  
 Pot. Solic.: 0  
 N° Plano: 1

Unidad	Cap	Matrícula	Descripción	Cant	Precio_unit
140	LAMT	1088801-4	CARGA PARA SOLDADURA N  90	3,00	3,98
140	LAMT	1089856-3	POTES POLVO IGNICION 10 SOLD.C/U	3,00	4,01
140	LAMT	1120330-2	BULON 12.7 x 125 mm	102,00	0,73
140	LAMT	1120337-9	BULON 12.7 x 175 mm	70,00	0,76
140	LAMT	1129707-9	TIRAFONDO 12.7 x 63 mm	18,00	0,84
140	LAMT	1129711-6	TIRAFONDO 12.7 x 90 mm	67,00	1,11
140	LAMT	1129921-3	TILLA CON OJAL 15.8 x 440 mm	66,00	4,03
140	LAMT	1131458-3	ARANDELA PLANA A  G  15.8mm	84,00	0,09
140	LAMT	1131845-5	CHAPA CUADRADA 50 x 50 x 3 mm	84,00	0,23
140	LAMT	1177514-2	FLEJE AO.INOX.19,1MM ANCH.R.30M.	1,20	72,70
140	LAMT	1177515-3	HEBILLA AO.INOXID.P/FLEJE 19,1MM	24,00	0,36
140	LAMT	1299536-3	CONDUCTOR 70mm  A Cu DESNUDO	105,00	9,57
140	LAMT	1369930-5	CABO D/PLAST.PROT.UV 1	36,00	1,80
140	LAMT	1369931-6	CABO D/POLIETILENO 3/4	9,00	1,63
140	LAMT	1627132-8	SECCIONADOR AUTODESC 100A 13,2kV	9,00	94,89
140	LAMT	1638290-1	DESCARGADOR ZnO 13,2 kV 10 kA	9,00	109,45
140	LAMT	1702956-0	CONDUCTOR 70mm  Cu ESTAB.DESNUDO	9,00	9,35
140	LAMT	1708651-8	CONDUCTOR 50mm  Al-Al DESNUDO*****		1,37
140	LAMT	1740588-9	POSTE DE MADERA IMPREGNADA 11 m	40,00	75,56
140	LAMT	1742769-6	GUARDA CABO	54,00	0,51
140	LAMT	1742783-6	GANCHO PARA FIJAR RIENDA A POSTE	18,00	1,16
140	LAMT	1743021-6	HERR.P/MJE.3SECC.MAS 3 DESCARG.	3,00	287,79
140	LAMT	1743699-7	JABALINA ACOP.AO.COB.3/8	3,00	6,88
140	LAMT	1744112-0	CRUCETA MADERA DURA 90x115x2440	16,00	35,93
140	LAMT	1744117-5	CRUCETA MADERA DURA 90x115x1820	35,00	27,37
140	LAMT	1744585-2	BRAZO RECTO 710 x 38 x 6 mm	102,00	3,65
140	LAMT	1744633-2	CUERDA ACERO GALVANIZADO ï 10mm	288,00	1,65
140	LAMT	1745045-4	ABRAZADERA MEDIO ANILLO ï 200mm	35,00	4,20
140	LAMT	1746437-0	TERMINAL RECTO COBRE 70 mm2	18,00	1,83
140	LAMT	1746449-5	TERMINAL RECTO COBRE 50 mm2	18,00	0,72
140	LAMT	1746465-7	OJAL SIN ROSCA	24,00	2,50
140	LAMT	1746663-9	RETENC.P/PREFOR.P/CBL.AO.3/8"-GUARDACABO RDA.MT	54,00	3,29
140	LAMT	1746683-5	RETEN.PREFORM.P/CBL.AL/AL50MM2.RET.MT.TERMI.	42,00	2,62
140	LAMT	1746685-7	HORQUI.P/RET.PREF.AL/AL.120/50/25MM2.RET.MT.T	42,00	5,36
140	LAMT	1746690-5	RETENC.PREFORM.P/CBL.AO.3/8"-RIOSTRA RIEND.MT	18,00	4,86
140	LAMT	1746989-2	DERIV.PREFORM.P/CBL.AL/AL.50MM2.DERIV. MT.	42,00	1,79
140	LAMT	1747058-8	ATADURA PREFORM.CABEZA AL/AL.25MM2.SUSP.MT.	100,00	0,88
140	LAMT	1747063-6	MANGUITO DE GOMA PARA 25-50MM2.SUSP.MT.	100,00	0,19
140	LAMT	1748106-7	AISL.D/POLIET.P/13,2KV.MO-PR15PA	100,00	11,61
140	LAMT	1748345-2	PERNO RIGIDO PARA LAMT MN-411	100,00	2,69
140	LAMT	1748616-5	CONECTOR TIPO CUBA 50/50 mm2	9,00	12,87
140	LAMT	1748707-0	AISL.ORGAN.P/35KV.HOQ.OJ.P/RETEN	60,00	92,38
140	LAMT	1749538-5	CHAPA PARA PROTECCION DE POSTE	36,00	1,11
140	LAMT	1749745-9	ANCLAJE HELIC.P/RIENDA MT.3HELIC	18,00	39,86
180	LABT	1088801-4	CARGA PARA SOLDADURA N  90	5,00	3,98
180	LABT	1089856-3	POTES POLVO IGNICION 10 SOLD.C/U	5,00	4,01
180	LABT	1129707-9	TIRAFONDO 12.7 x 63 mm	22,00	0,84
180	LABT	1177514-2	FLEJE AO.INOX.19,1MM ANCH.R.30M.	0,50	72,70
180	LABT	1177515-3	HEBILLA AO.INOXID.P/FLEJE 19,1MM	20,00	0,36
180	LABT	1299638-2	CONDUCTOR 35mm  A Cu DESNUDO	35,00	6,16
180	LABT	1369930-5	CABO D/PLAST.PROT.UV 1	24,00	1,80
180	LABT	1369931-6	CABO D/POLIETILENO 3/4	15,00	1,63
180	LABT	1708267-9	PREENSAMBLADO 3x50/50mm  PER	180,00	5,92
180	LABT	1740581-2	POSTE DE MADERA IMPREGNADA 7.5 m	15,00	62,26
180	LABT	1742745-6	CONJUNTO DE RETENCION P/3X50	20,00	5,59

180	LABT	1742769-6	GUARDA CABO	12,00	0,51
180	LABT	1742783-6	GANCHO PARA FIJAR RIENDA A POSTE	12,00	1,16
180	LABT	1743699-7	JABALINA ACOP.AO.COB.3/8	5,00	6,88
180	LABT	1744633-2	CUERDA ACERO GALVANIZADO İ 10mm	144,00	1,65
180	LABT	1746533-3	CONECTOR RAN. PARAL. 50 AL/35 CU	5,00	1,51
180	LABT	1746663-9	RETENC.PREFORM.P/CBL.AO.3/8"-GUARDACABO RDA.MT	36,00	3,29
180	LABT	1746690-5	RETENC.PREFORM.P/CBL.AO.3/8"-RIOSTRA RIEND.MT	12,00	4,86
180	LABT	1749053-1	AISLADOR RIENDA MN-20/1 145x75mm	12,00	10,50
180	LABT	1749538-5	CHAPA PARA PROTECCION DE POSTE	24,00	1,11
180	LABT	1749733-4	MENSULA SOSTEN PREENSAMBLADO	5,00	3,86
180	LABT	1749736-7	GRILLETE RETENCION BASE PLANA	20,00	2,69
180	LABT	1749745-9	ANCLAJE HELIC.P/RIENDA MT.3HELIC	12,00	39,86
180	LABT	1749760-0	CONJUNTO DE SUSPENSION LAPE BT	5,00	1,33
180	LABT	1749771-4	ABRAZADERA CON ESCOTE İ 140 mm	20,00	4,24
220	CTE	1009902-3	MUERTOS D/QUEBR.3MT.LAR.X 12X24	15,00	58,39
220	CTE	1088801-4	CARGA PARA SOLDADURA Nİ 90	5,00	3,98
220	CTE	1089856-3	POTES POLVO IGNICION 10 SOLD.C/U	5,00	4,01
220	CTE	1120330-2	BULON 12.7 x 125 mm	10,00	0,73
220	CTE	1120337-9	BULON 12.7 x 175 mm	10,00	0,76
220	CTE	1120340-5	BULON 12.7 x 200 mm HEXAGONAL	30,00	0,85
220	CTE	1129711-6	TIRAFONDO 12.7 x 90 mm	5,00	1,11
220	CTE	1131460-8	ARANDELA PLANA Aİ Gİ 12.7 mm	30,00	0,09
220	CTE	1132090-8	ARANDELA ELASTICA Aİ Gİ 12.7 mm	30,00	0,09
220	CTE	1177514-2	FLEJE AO.INOX.19,1MM ANCH.R.30M.	2,00	72,70
220	CTE	1177515-3	HEBILLA AO.INOXID.P/FLEJE 19,1MM	40,00	0,36
220	CTE	1299536-3	CONDUCTOR 70mmİ AİCu DESNUDO	175,00	9,57
220	CTE	1369931-6	CABO D/POLIETILENO 3/4	15,00	1,63
220	CTE	1592651-7	TRAFO 5KVA 13.2/0.231KV	15,00	1.090,72
220	CTE	1599993-5	HERRAJES P/3TRANSF.EN POST/HORM.	10,00	263,57
220	CTE	1623842-4	SECCIONADOR LABT 1 x 600 A	15,00	27,82
220	CTE	1627132-8	SECCIONADOR AUTODESC 100A 13,2kV	15,00	94,89
220	CTE	1638290-1	DESCARGADOR ZnO 13,2 kV 10 kA	15,00	109,45
220	CTE	1702956-0	CONDUCTOR 70mmİ Cu ESTAB.DESNUDO	15,00	9,35
220	CTE	1708251-0	CABLE 1x50mmİ 1kV PVC Al	60,00	1,70
220	CTE	1708650-7	CONDUCTOR 25mmİ Al-Al DESNUDO	40,00	0,62
220	CTE	1708651-8	CONDUCTOR 50mmİ Al-Al DESNUDO	60,00	1,37
220	CTE	1729882-3	TERMINAL RECTO AL 50 mm2	20,00	3,64
220	CTE	1743021-6	HERR.P/MJE.3SECC.MAS 3 DESCARG.	5,00	287,79
220	CTE	1743699-7	JABALINA ACOP.AO.COB.3/8	5,00	6,88
220	CTE	1744117-5	CRUCETA MADERA DURA 90x115x1820	5,00	27,37
220	CTE	1744414-3	MENSULA MADERA DURA 76x83x1000mm	5,00	15,58
220	CTE	1744585-2	BRAZO RECTO 710 x 38 x 6 mm	10,00	3,65
220	CTE	1745045-4	ABRAZADERA MEDIO ANILLO İ 200mm	5,00	4,20
220	CTE	1745088-9	ABRAZADERAS MEDIO ANILLO 300 MM	15,00	10,42
220	CTE	1746437-0	TERMINAL RECTO COBRE 70 mm2	30,00	1,83
220	CTE	1746449-5	TERMINAL RECTO COBRE 50 mm2	30,00	0,72
220	CTE	1748610-9	CONECTOR TIPO CUBA LAPE 50-95/50	5,00	16,13
220	CTE	1748615-4	CONECTOR TIPO CUBA 25/25MM C.ROJ	15,00	10,81
220	CTE	1748616-5	CONECTOR TIPO CUBA 50/50 mm2	15,00	12,87
300	CONEXIO	1706615-2	CABLE 1x6mmİ 1kV PVC Cu	110,00	0,85
300	CONEXIO	1749716-1	CONECTOR DENTAD.50/95AL-4/16CU	20,00	1,70
300	CONEXIO	1755895-6	FUSIBLE NEOZED 63A	15,00	1,22
300	CONEXIO	1756330-7	PORTAFUS.CTO.HORIZ.BT.L.A.63 AMP	15,00	1,45

EDELAP - Sistema de Ordenes de Trabajo -

Informe de costos

IP N° 2684

-----  
Fecha 17/03/2005  
Dirección: 26 y 708, etc. I. Correas  
Imputacion: Proyecto 0 Equipo: 33  
Pot. Solic.: 0  
N° Plano: 1

Imprevistos Técnicos: %10 para red subterránea, %5 para red aérea. Gastos Generales: %8

Unidad Cap	Materiales	Mano_obra	Total
140 LAMT	14.073,34	7.174,76	21.248,10
180 LABT	1.361,70	624,71	1.986,41
220 CTE	11.256,46	2.121,67	13.378,13
300 CONEXIONES	66,85	90,65	157,50
			0,00
			0,00
Subtotal	26.758,36	10.011,79	
Total General			36.770,14

-----  
Observaciones:

Clientes:  
- Briguez y Ghidella.

\_\_\_\_\_  
Proyectista

\_\_\_\_\_  
Jefe División

\_\_\_\_\_  
Jefe Departamento

EDELAP

- Sistema de Ordenes de Trabajo -

Típicos utilizados

IP N° 2684

-----  
 Fecha 17/03/2005  
 Dirección: 26 y 708, etc. I. Correas  
 Imputación: Proyecto 0 Equipo: 33  
 Pot. Solic.: 0  
 N° Plano: 1

Unidad_cap	Tipico	Descripcion	Cantidad	Mano_obra	Materiales	Total
140 LAMT	ELM-RNDM	RIENDA A TIERRA MEDIA TENSION 16 mts	10,00	32,64	182,69	2.153,28
140 LAMT	ELM-MNB4KASECC.	AUTODESC.3x100 A-13.2 KV C/HERRAJE	2,00	58,94	642,99	1.403,86
140 LAMT	CIV-PSTMSG	POSTE DE MADERA 11 mts	15,00	42,09	75,56	1.764,76
140 LAMT	ELM-DSC4X	DESCARGADOR DE SOBRETENSION 13,2 kV	6,00	11,84	125,27	822,66
140 LAMT	ELM-CBLDTAE	CABLE DESNUDO AL-AL 50 mm2 TRIPOLAR	1.400,00	2,66	4,10	9.469,32
140 LAMT	ELM-SSP4BAISLADOR	RURAL 13.2 KV 25 mm2 (PERNO LAR	30,00	30,36	15,37	1.371,85
140 LAMT	ELM-PATT	PAT CENTROS DE TRANSF.C/PERFORACION	2,00	235,71	367,09	1.205,60
140 LAMT	ELM-SOP09	AMARRE RECTO SIMPLE HORIZONTAL	3,00	77,42	113,43	572,56
140 LAMT	ELM-RTN4D1	RTN MT 13.2kV POSTE MADERA (50mm2)	12,00	47,36	106,81	1.850,00
140 LAMT	CIV-SOP02	CRUCETA DE MADERA 90x115x1820 mm	12,00	9,89	42,96	634,20
180 LABT	ELM-RTN2C1	RETENCION LAPE EN POSTE	8,00	13,86	12,52	211,04
180 LABT	CIV-PSTMSBE	POSTE DE MADERA 7,5 mts	6,00	35,41	62,26	586,02
180 LABT	ELM-RNDS	RIENDA A TIERRA	4,00	19,71	93,19	451,59
180 LABT	ELM-SSP2P	SUSPENSION LAPE EN POSTE DE MADERA	2,00	15,73	6,87	45,21
180 LABT	ELM-CBLARLFP	PREENSAMBLADO 3x50/50 mm2 PER	60,00	2,47	5,92	503,21
180 LABT	ELM-PATB	PAT LINEA DE BAJA TENSION	2,00	21,58	73,09	189,34
220 CTE	ELM-DSC4X	DESCARGADOR DE SOBRETENSION 13,2 kV	6,00	11,84	125,27	822,66
220 CTE	ELM-SOP24	MENSULA DE MADERA C/ 3 SECC BT	2,00	41,21	100,13	282,67
220 CTE	CIV-FNDMTC	MUERTO TRIPLE	2,00	162,72	211,50	748,45
220 CTE	TRF-TRF423BE	BANCO 15 kVA 13,2/0,4 kV	2,00	516,85	3.887,74	8.809,19
220 CTE	CIV-SOP02	CRUCETA DE MADERA 90x115x1820 mm	2,00	9,89	42,96	105,70
220 CTE	ELM-PATT	PAT CENTROS DE TRANSF.C/PERFORACION	2,00	235,71	367,09	1.205,60
220 CTE	ELM-MNB4KASECC.	AUTODESC.3x100 A-13.2 KV C/HERRAJE	2,00	58,94	642,99	1.403,86
300 CONEXIONE	ELM-TER2AXET	ACOMETIDA A CLIENTE TRIFASICO	2,00	45,33	33,43	157,50

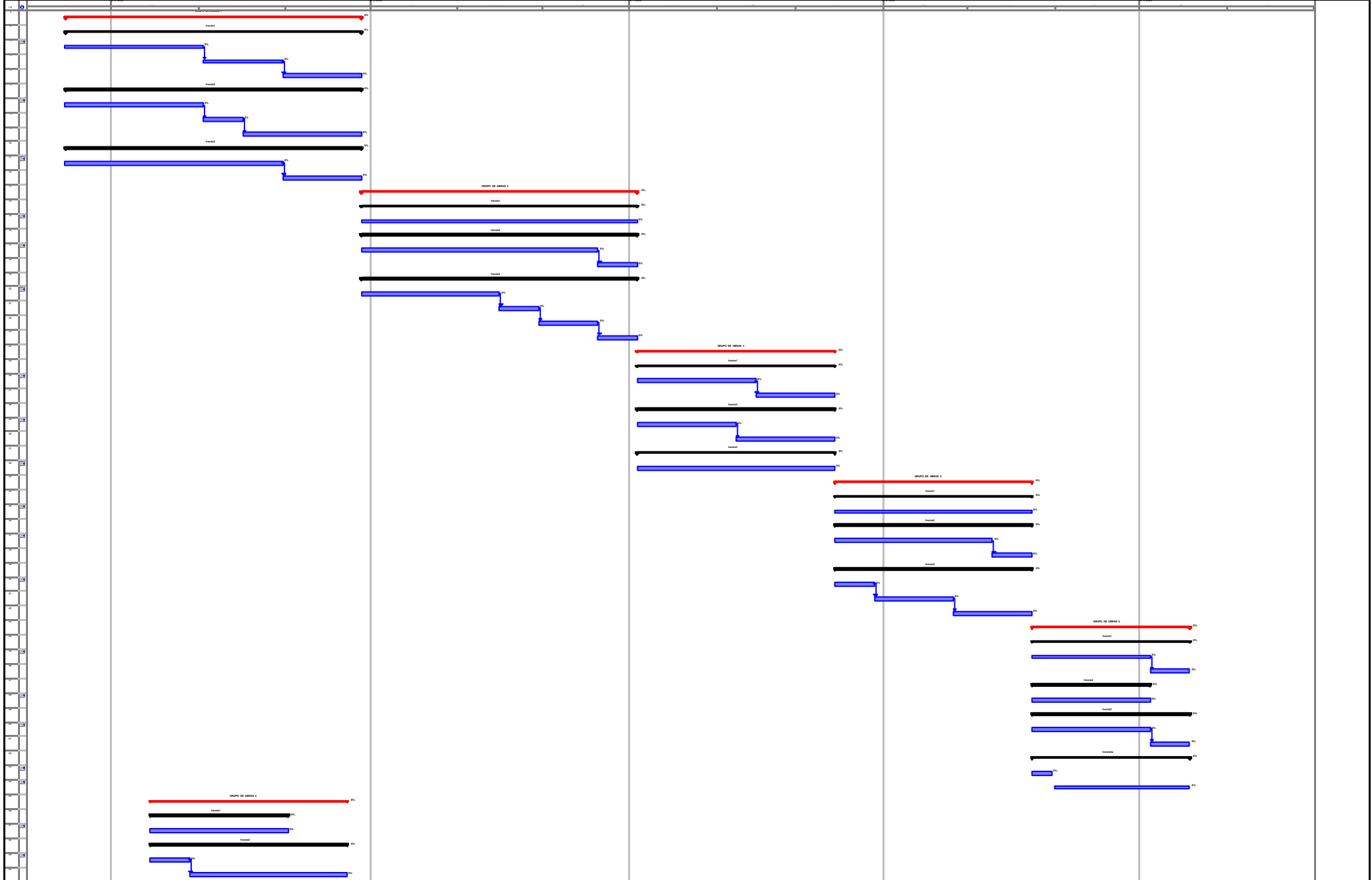
Materiales utilizado

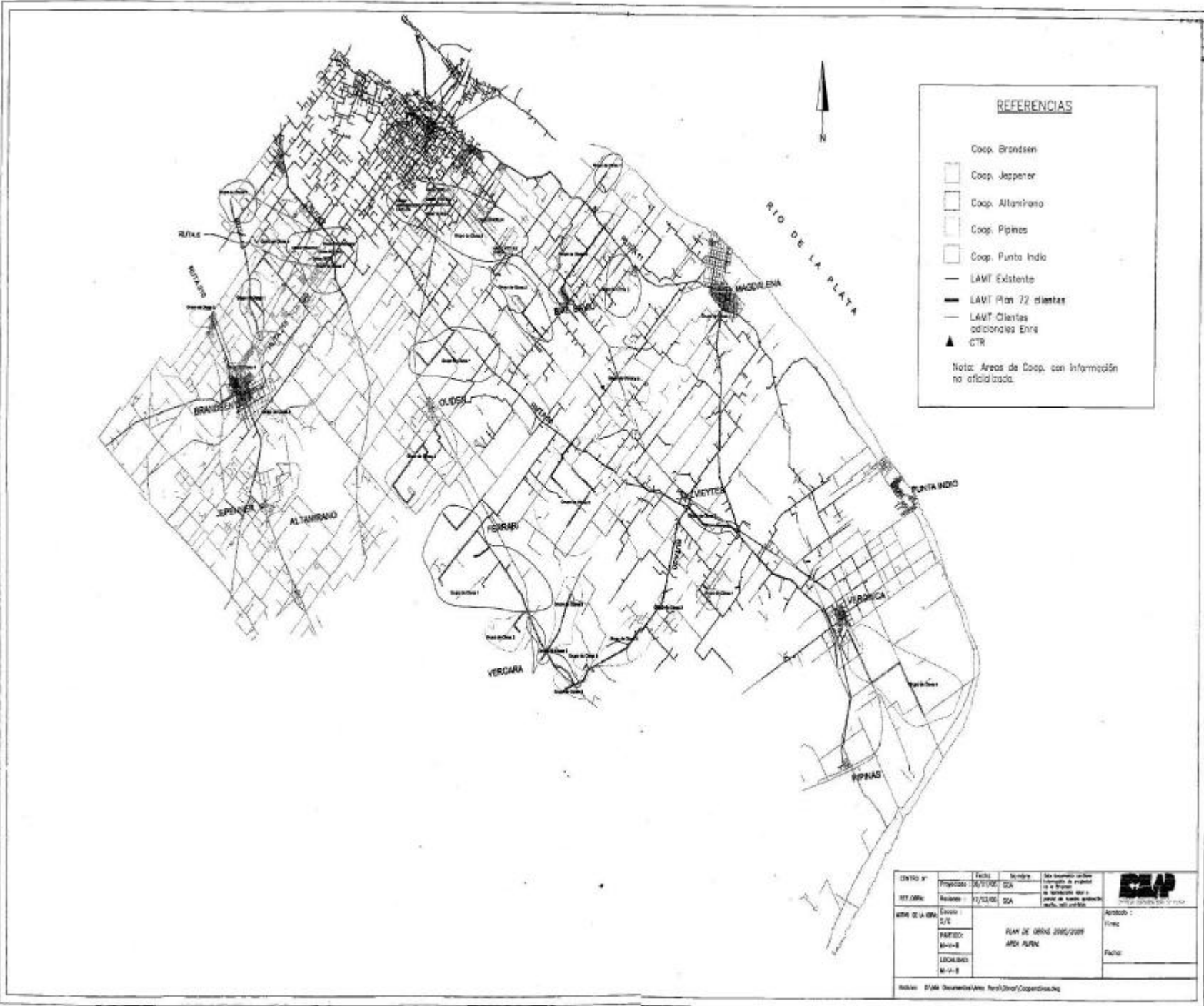
IP N° 2684

Fecha 17/03/2005  
 Dirección: 26 y 708, etc. I. Correas  
 Imputación: Proyecto 0 Equipo: 33  
 Pot. Solic.: 0  
 N° Plano: 1

Unidad	Cap	Matrícula	Descripción	Cant	Precio_unit
140	LAMT	1088801-4	CARGA PARA SOLDADURA N  90	2,00	3,98
140	LAMT	1089856-3	POTES POLVO IGNICION 10 SOLD.C/U	2,00	4,01
140	LAMT	1120330-2	BULON 12.7 x 125 mm	36,00	0,73
140	LAMT	1120337-9	BULON 12.7 x 175 mm	24,00	0,76
140	LAMT	1129707-9	TIRAFONDO 12.7 x 63 mm	10,00	0,84
140	LAMT	1129711-6	TIRAFONDO 12.7 x 90 mm	24,00	1,11
140	LAMT	1129921-3	TILLA CON OJAL 15.8 x 440 mm	21,00	4,03
140	LAMT	1131458-3	ARANDELA PLANA A  G  15.8mm	24,00	0,09
140	LAMT	1131845-5	CHAPA CUADRADA 50 x 50 x 3 mm	24,00	0,23
140	LAMT	1177514-2	FLEJE AO. INOX.19,1MM ANCH.R.30M.	0,80	72,70
140	LAMT	1177515-3	HEBILLA AO. INOXID.P/FLEJE 19,1MM	16,00	0,36
140	LAMT	1299536-3	CONDUCTOR 70mm  A Cu DESNUDO	70,00	9,57
140	LAMT	1369930-5	CABO D/PLAST.PROT.UV 1	20,00	1,80
140	LAMT	1369931-6	CABO D/POLIETILENO 3/4	6,00	1,63
140	LAMT	1627132-8	SECCIONADOR AUTODESC 100A 13,2kV	6,00	94,89
140	LAMT	1638290-1	DESCARGADOR ZnO 13,2 kV 10 kA	6,00	109,45
140	LAMT	1702956-0	CONDUCTOR 70mm  Cu ESTAB.DESNUDO	6,00	9,35
140	LAMT	1708651-8	CONDUCTOR 50mm  Al-Al DESNUDO4.	224,00	1,37
140	LAMT	1740588-9	POSTE DE MADERA IMPREGNADA 11 m	15,00	75,56
140	LAMT	1742769-6	GUARDA CABO	30,00	0,51
140	LAMT	1742783-6	GANCHO PARA FIJAR RIENDA A POSTE	10,00	1,16
140	LAMT	1743021-6	HERR.P/MJE.3SECC.MAS 3 DESCARG.	2,00	287,79
140	LAMT	1743699-7	JABALINA ACOP.AO.COB.3/8	2,00	6,88
140	LAMT	1744112-0	CRUCETA MADERA DURA 90x115x2440	6,00	35,93
140	LAMT	1744117-5	CRUCETA MADERA DURA 90x115x1820	12,00	27,37
140	LAMT	1744585-2	BRAZO RECTO 710 x 38 x 6 mm	36,00	3,65
140	LAMT	1744633-2	CUERDA ACERO GALVANIZADO ï 10mm	160,00	1,65
140	LAMT	1745045-4	ABRAZADERA MEDIO ANILLO ï 200mm	12,00	4,20
140	LAMT	1746437-0	TERMINAL RECTO COBRE 70 mm2	12,00	1,83
140	LAMT	1746449-5	TERMINAL RECTO COBRE 50 mm2	12,00	0,72
140	LAMT	1746465-7	OJAL SIN ROSCA	9,00	2,50
140	LAMT	1746663-9	RETENC.PREFOR.P/CBL.AO.3/8"-GUARDACABO RDA.MT	30,00	3,29
140	LAMT	1746683-5	RETEN.PREFORM.P/CBL.AL/AL50MM2.RET.MT.TERMI.	12,00	2,62
140	LAMT	1746685-7	HORQUI.P/RET.PREF.AL/AL.120/50/25MM2.RET.MT.T	12,00	5,36
140	LAMT	1746690-5	RETENC.PREFORM.P/CBL.AO.3/8"-RIOSTRA RIEND.MT	10,00	4,86
140	LAMT	1746989-2	DERIV.PREFORM.P/CBL.AL/AL.50MM2.DERIV. MT.	12,00	1,79
140	LAMT	1747058-8	ATADURA PREFORM.CABEZA AL/AL.25MM2.SUSP.MT.	30,00	0,88
140	LAMT	1747063-6	MANGUITO DE GOMA PARA 25-50MM2.SUSP.MT.	30,00	0,19
140	LAMT	1748106-7	AISL.D/POLIET.P/13,2KV.MO-PR15PA	30,00	11,61
140	LAMT	1748345-2	PERNO RIGIDO PARA LAMT MN-411	30,00	2,69
140	LAMT	1748616-5	CONECTOR TIPO CUBA 50/50 mm2	6,00	12,87
140	LAMT	1748707-0	AISL.ORGAN.P/35KV.HOQ.OJ.P/RETEN	22,00	92,38
140	LAMT	1749538-5	CHAPA PARA PROTECCION DE POSTE	20,00	1,11
140	LAMT	1749745-9	ANCLAJE HELIC.P/RIENDA MT.3HELIC	10,00	39,86
180	LAMT	1088801-4	CARGA PARA SOLDADURA N  90	2,00	3,98
180	LAMT	1089856-3	POTES POLVO IGNICION 10 SOLD.C/U	2,00	4,01
180	LAMT	1129707-9	TIRAFONDO 12.7 x 63 mm	8,00	0,84
180	LAMT	1177514-2	FLEJE AO. INOX.19,1MM ANCH.R.30M.	0,20	72,70
180	LAMT	1177515-3	HEBILLA AO. INOXID.P/FLEJE 19,1MM	8,00	0,36
180	LAMT	1299638-2	CONDUCTOR 35mm  A Cu DESNUDO	14,00	6,16
180	LAMT	1369930-5	CABO D/PLAST.PROT.UV 1	8,00	1,80
180	LAMT	1369931-6	CABO D/POLIETILENO 3/4	6,00	1,63
180	LAMT	1708267-9	PREENSAMBLADO 3x50/50mm  PER	60,00	5,92
180	LAMT	1740581-2	POSTE DE MADERA IMPREGNADA 7.5 m	6,00	62,26
180	LAMT	1742745-6	CONJUNTO DE RETENCION P/3X50	8,00	5,59
180	LAMT	1742769-6	GUARDA CABO	4,00	0,51
180	LAMT	1742783-6	GANCHO PARA FIJAR RIENDA A POSTE	4,00	1,16
180	LAMT	1743699-7	JABALINA ACOP.AO.COB.3/8	2,00	6,88
180	LAMT	1744633-2	CUERDA ACERO GALVANIZADO ï 10mm	48,00	1,65
180	LAMT	1746533-3	CONECTOR RAN. PARAL. 50 AL/35 CU	2,00	1,51
180	LAMT	1746663-9	RETENC.PREFOR.P/CBL.AO.3/8"-GUARDACABO RDA.MT	12,00	3,29
180	LAMT	1746690-5	RETENC.PREFORM.P/CBL.AO.3/8"-RIOSTRA RIEND.MT	4,00	4,86
180	LAMT	1749053-1	AISLADOR RIENDA MN-20/1 145x75mm	4,00	10,50
180	LAMT	1749538-5	CHAPA PARA PROTECCION DE POSTE	8,00	1,11
180	LAMT	1749733-4	MENSULA SOSTEN PREENSAMBLADO	2,00	3,86

180	LABT	1749736-7	GRILLETE RETENCION BASE PLANA	8,00	2,69
180	LABT	1749745-9	ANCLAJE HELIC.P/RIENDA MT.3HELIC	4,00	39,86
180	LABT	1749760-0	CONJUNTO DE SUSPENSION LAPE BT	2,00	1,33
180	LABT	1749771-4	ABRAZADERA CON ESCOTE Ĩ 140 mm	8,00	4,24
220	CTE	1009902-3	MUERTOS D/QUEBR.3MT.LAR.X 12X24	6,00	58,39
220	CTE	1088801-4	CARGA PARA SOLDADURA N  90	2,00	3,98
220	CTE	1089856-3	POTES POLVO IGNICION 10 SOLD.C/U	2,00	4,01
220	CTE	1120330-2	BULON 12.7 x 125 mm	4,00	0,73
220	CTE	1120337-9	BULON 12.7 x 175 mm	4,00	0,76
220	CTE	1120340-5	BULON 12.7 x 200 mm HEXAGONAL	12,00	0,85
220	CTE	1129711-6	TIRAFONDO 12.7 x 90 mm	2,00	1,11
220	CTE	1131460-8	ARANDELA PLANA A  G  12.7 mm	12,00	0,09
220	CTE	1132090-8	ARANDELA ELASTICA A  G  12.7 mm	12,00	0,09
220	CTE	1177514-2	FLEJE AO. INOX.19,1MM ANCH.R.30M.	0,80	72,70
220	CTE	1177515-3	HEBILLA AO. INOXID.P/FLEJE 19,1MM	16,00	0,36
220	CTE	1299536-3	CONDUCTOR 70mm  A Cu DESNUDO	70,00	9,57
220	CTE	1369931-6	CAÑO D/POLIETILENO 3/4	6,00	1,63
220	CTE	1592651-7	TRAFO 5KVA 13.2/0.231KV	6,00	1.090,72
220	CTE	1599993-5	HERRAJES P/3TRANSF.EN POST/HORM.	4,00	263,57
220	CTE	1623842-4	SECCIONADOR LABT 1 x 600 A	6,00	27,82
220	CTE	1627132-8	SECCIONADOR AUTODESC 100A 13,2kV	6,00	94,89
220	CTE	1638290-1	DESCARGADOR ZnO 13,2 kV 10 kA	6,00	109,45
220	CTE	1702956-0	CONDUCTOR 70mm  Cu ESTAB.DESNUDO	6,00	9,35
220	CTE	1708251-0	CABLE 1x50mm  1kV PVC Al	24,00	1,70
220	CTE	1708650-7	CONDUCTOR 25mm  Al-Al DESNUDO	16,00	0,62
220	CTE	1708651-8	CONDUCTOR 50mm  Al-Al DESNUDO	24,00	1,37
220	CTE	1729882-3	TERMINAL RECTO AL 50 mm2	8,00	3,64
220	CTE	1743021-6	HERR.P/MJE.3SECC.MAS 3 DESCARG.	2,00	287,79
220	CTE	1743699-7	JABALINA ACOP.AO.COB.3/8	2,00	6,88
220	CTE	1744117-5	CRUCETA MADERA DURA 90x115x1820	2,00	27,37
220	CTE	1744414-3	MENSULA MADERA DURA 76x83x1000mm	2,00	15,58
220	CTE	1744585-2	BRAZO RECTO 710 x 38 x 6 mm	4,00	3,65
220	CTE	1745045-4	ABRAZADERA MEDIO ANILLO Ĩ 200mm	2,00	4,20
220	CTE	1745088-9	ABRAZADERAS MEDIO ANILLO 300 MM	6,00	10,42
220	CTE	1746437-0	TERMINAL RECTO COBRE 70 mm2	12,00	1,83
220	CTE	1746449-5	TERMINAL RECTO COBRE 50 mm2	12,00	0,72
220	CTE	1748610-9	CONECTOR TIPO CUBA LAPE 50-95/50	2,00	16,13
220	CTE	1748615-4	CONECTOR TIPO CUBA 25/25MM C.ROJ	6,00	10,81
220	CTE	1748616-5	CONECTOR TIPO CUBA 50/50 mm2	6,00	12,87
300	CONEXIO	1706615-2	CABLE 1x6mm  1kV PVC Cu	44,00	0,85
300	CONEXIO	1749716-1	CONECTOR DENTAD.50/95AL-4/16CU	8,00	1,70
300	CONEXIO	1755895-6	FUSIBLE NEOZED 63A	6,00	1,22
300	CONEXIO	1756330-7	PORTAFUS.CTO.HORIZ.BT.L.A.63 AMP	6,00	1,45





**REFERENCIAS**

- Coop. Brandsen
- Coop. Jappener
- Coop. Altamirano
- Coop. Pipinas
- Coop. Punto Indio
- LAMT Existente
- LAMT Plan 72 clientes
- LAMT Clientes adicionales Ehra
- ▲ CTR

Nota: Areas de Coop. con informaci3n no oficializada.

ENTIDAD	Fecha	Medida	Se encuentra en el	
PROYECTO	01/10/08	CCA	Estado de avance	
REVISOR	01/10/08	CCA	Fecha de entrega	
ESTADO DE LA OBR	Estado		Fecha	
	01/10		01/10	
PROYECTO	PLAN DE OBRAS 2005/2008			
LOCALIDAD	AREA SURN			
LOCALIDAD				
LOCALIDAD				

Notas: D:\M\Documentos\Area Sur\0108\Capacitacion



Unidad de Renegociación y Análisis  
de Contratos de Servicios Públicos

## **ANEXO III**

# **CÁLCULO DE INDICADORES GLOBALES**

## **DE REFERENCIA DE**

# **CALIDAD DEL SERVICIO TÉCNICO**



ENTE NACIONAL REGULADOR  
DE LA ELECTRICIDAD

**EDELAP S.A. MEMORIA DE CALCULO DE INDICADORES GLOBALES DE REFERENCIA DE CALIDAD DEL SERVICIO TECNICO**

### 1. INTRODUCCION

El presente documento trata sobre la memoria de cálculo de indicadores globales de referencia de Calidad del Servicio Técnico de la distribuidora EDELAP S.A.

### 2. INDICADORES GLOBALES CONSIDERADOS

Los indicadores considerados son:

**SAIFI:** Indice de frecuencia media de interrupción del sistema (System Average Interruption Frequency Index). En un período determinado, representa la frecuencia media de interrupción por usuario para un área definida.

$$SAIFI = \frac{\sum_{i=1}^n Usuarios_i}{Total\_Usuarios}$$

**SAIDI:** Indice de duración media de interrupción del sistema (System Average Interruption Duration Index). En un período determinado, representa la duración total de interrupción que afectó a los usuarios, en promedio.

$$SAIDI = \frac{\sum_{i=1}^n Usuarios_i * Tiempo_i}{Total\_Usuarios}$$

Según definición brindada por la IEEE Std 1366-1998.

### 3. METODOLOGÍA DE CALCULO DE LOS INDICADORES GLOBALES SEMESTRALES

A los fines de determinar los indicadores globales de la calidad del servicio técnico, se consideran todas las interrupciones de duración mayor a 3 minutos (internas, externas, programadas o forzadas), excluidas aquellas aceptadas por el Organismo como originadas en causales de Caso Fortuito o Fuerza Mayor.

Al efecto, se ha considerado la información presentada por la distribuidora EDELAP S.A., en cumplimiento de lo establecido en el Subanexo 4 del Contrato de Concesión y la Resolución ENRE N° 527/96, modificada parcialmente por la Resolución ENRE N° 02/98. En los casos que corresponda, se han tenido en cuenta las eventuales presentaciones rectificatorias de la concesionaria con motivo del tratamiento de las respectivas actuaciones de verificación realizadas por el Organismo.



ENTE NACIONAL REGULADOR  
DE LA ELECTRICIDAD

De acuerdo al modelo de datos definido en las resoluciones citadas anteriormente, se utilizan las Tablas N° 1 –Fuerza Mayor (mensual), N° 2 -Interrupciones (mensual)-, N° 3 -Novedades de interrupción (mensual)-, N° 4 -Reposiciones (mensual)-, N° 6 –Usuarios AT/MT afectados (mensual)- y N° 10 - Usuarios técnico (semestral)-.

La información necesaria para el cálculo es la cantidad de usuarios afectados por cada interrupción/reposición, la fecha de inicio y de reposición -y por ende la duración-, y la cantidad total de usuarios de la distribuidora.

A tal fin, se confecciona una tabla con todas las interrupciones/reposiciones de Tablas N° 2 y 4 que tengan duración mayor que cero (30 segundos), menos aquellas interrupciones/reposiciones que figuran en la Tabla N° 3, y las interrupciones que obran en la Tabla N° 1 que correspondan a eventos aceptados por el Organismo como originados en causales de Caso Fortuito o Fuerza Mayor. A esta tabla se le agregan los usuarios de MT y AT afectados, que surge de la información de la Tabla N° 6.

Sobre la base de la tabla generada, se obtiene por suma, la cantidad total de usuarios afectados en el semestre, y la sumatoria del producto de la duración de cada interrupción/reposición por la cantidad de usuarios afectados por cada interrupción/reposición.

De la Tabla N° 10, se obtiene la cantidad total de usuarios de la distribuidora (cantidad total de registros de la mencionada tabla, que representa la cantidad de usuarios que estuvieron en algún momento activos durante cada semestre).

El indicador SAIFI surge del cociente entre el total de usuarios afectados en el semestre por todos las interrupciones/reposiciones consideradas, y la cantidad total de usuarios de la distribuidora.

El indicador SAIDI surge del cociente entre la sumatoria del producto de la duración de cada interrupción/reposición por la cantidad de usuarios afectados por cada interrupción/reposición, y la cantidad total de usuarios de la distribuidora.

**4. METODOLOGÍA DE CALCULO DE LOS INDICADORES GLOBALES DE REFERENCIA**

Sobre la base de los indicadores globales históricos semestrales SAIFI y SAIDI determinados según se indica en el apartado 3, se define el valor promedio del período 2000-2003 -semestres 7° al 14 inclusive-

En el siguiente cuadro, se resume el resultado de los cálculos realizados:

REFERENCIA	SAIFI (Int/usuario-sem)	3,803
	SAIDI (hs/usuario-sem)	7,265

Se anexa al presente documento la base histórica desde el 1° semestre de la etapa 2 y los resultados de la planilla de cálculo empleada.

**EDELAP S.A.**  
**INDICADORES GLOBALES HISTORICOS DE CALIDAD DEL SERVICIO TECNICO**  
**Y PROMEDIO HISTORICO 2000-2003**

Distribuidora	Semestre	SAIFI						SAIDI						CAIDI								
		Tot. Int			Sin FM			Tot. Int			Sin FM			Tot. Int			Sin FM					
		Internas	Externas	Total	Internas	Externas	Total	Internas	Externas	Total	Internas	Externas	Total	Internas	Externas	Total	Internas	Externas	Total			
EDELAP	01° Sem	2,939	0,160	3,100	2,939	0,160	3,100	6,742	0,032	6,775	6,742	0,032	6,775	2,294	0,202	2,186	2,294	0,202	2,186			
EDELAP	02° Sem	5,360	0,409	5,769	5,152	0,409	5,561	8,420	0,089	8,509	8,162	0,089	8,251	1,571	0,219	1,475	1,584	0,219	1,484			
EDELAP	03° Sem	2,626	0,058	2,684	2,551	0,058	2,609	4,991	0,014	5,005	4,825	0,014	4,838	1,901	0,234	1,865	1,891	0,234	1,855			
FDELAP	04° Sem	2,489	0,437	2,926	2,442	0,437	2,879	4,404	0,091	4,495	4,367	0,092	4,459	1,769	0,209	1,536	1,788	0,211	1,549			
EDELAP	05° Sem	3,396	0,148	3,543	3,393	0,148	3,541	5,232	0,017	5,249	5,217	0,017	5,234	1,541	0,117	1,481	1,538	0,117	1,478			
EDELAP	06° Sem	3,474	1,344	4,818	3,439	1,344	4,783	5,551	0,864	6,416	5,506	0,864	6,370	1,598	0,643	1,332	1,601	0,643	1,332			
EDELAP	07° Sem	5,062	0,152	5,214	5,061	0,152	5,213	11,636	0,037	11,674	11,577	0,037	11,614	2,299	0,244	2,239	2,288	0,243	2,228			
EDELAP	08° Sem	3,000	1,059	4,059	2,960	0,977	3,937	5,215	0,578	5,794	5,188	0,310	5,498	1,738	0,546	1,427	1,753	0,318	1,396			
EDELAP	09° Sem	7,009	0,025	7,034	5,943	0,025	5,968	23,552	0,015	23,566	12,710	0,015	12,725	3,360	0,577	3,350	2,139	0,577	2,132			
EDELAP	10° Sem	2,653	0,000	2,653	2,412	0,000	2,412	5,010	0,000	5,010	4,389	0,000	4,389	1,888	4,227	1,888	1,820	4,227	1,820			
EDELAP	11° Sem	3,620	0,000	3,620	3,561		3,561	7,649	0,000	7,649	7,480		7,480	2,113		2,113	2,101		2,101			
EDELAP	12° Sem	3,933	0,082	4,015	3,678	0,082	3,760	7,037	0,000	7,037	6,884	0,000	6,884	1,789	0,000	1,753	1,872	0,000	1,831			
EDELAP	13° Sem	2,950	0,000	2,950	2,930	0,000	2,930	4,898	0,000	4,898	4,864	0,000	4,864	1,660		1,660	1,660		1,660			
EDELAP	14° Sem	2,595	0,051	2,646	2,593	0,051	2,644	4,669	0,010	4,679	4,659	0,010	4,669	1,799	0,196	1,768	1,797	0,196	1,766			
EDELAP	15° Sem	4,111	0,224	4,335				5,076	0,069	5,145				1,235	0,308	1,187						
EDELAP	16° Sem	2,392	0,206	2,598				4,525	0,133	4,658				1,892	0,646	1,793						
<b>PROMEDIO 2000-2003</b>								<b>3,803</b>						<b>7,265</b>								

508



Unidad de Renegociación y Análisis  
de Contratos de Servicios Públicos

## ANEXO IV

### **REGIMEN DE EXTENSIÓN Y AMPLIACIONES DE REDES EN ZONAS NO ELECTRIFICADAS**

#### **a) Solicitudes de Aumento de la Capacidad de Suministro.**

Las solicitudes de aumento de la capacidad de suministro, que no impliquen un cambio en el nivel de tensión del mismo, deberán ser satisfechos por el CONCESIONARIO, quedando a cargo de éste todas las obras e inversiones necesarias para su materialización.

En los casos en que el usuario de un determinado suministro requiera una ampliación de la capacidad de suministro contratada y solicite, además, un cambio en el nivel de tensión del mismo, serán de aplicación las definiciones enunciadas en la cláusula 7.1 ó 7.2, según corresponda.

#### **b) Contribución Especial Reembolsable.**

El CONCESIONARIO queda autorizado a cobrar a los usuarios solicitantes de suministros ubicados en el Area No Electrificada, en concepto de "Contribución Especial Reembolsable", los siguientes montos máximos:

- i) Suministros encuadrados en la Tarifa T1R: OCHOCIENTOS PESOS (\$ 800).
- ii) Suministros encuadrados en la Tarifa T1G: DOS MIL DOSCIENTOS SESENTA Y CINCO PESOS (\$ 2.265).
- iii) Suministros encuadrados en la Tarifa T2: DOSCIENTOS NOVENTA PESOS por kW contratado. (\$ 290 por kW).

Para el caso de peticiones de suministros encuadrados en Tarifa 3, el CONCESIONARIO deberá requerir a la Autoridad de Aplicación, en cada caso, la previa autorización para la percepción de la Contribución Especial Reembolsable (CER). La documentación que acompañe dicho pedido deberá contener como mínimo la siguiente información: a) Monto pretendido; b) Plano de ubicación del futuro suministro en soporte papel y archivo informático compatible con AutoCAD V14. El mismo deberá incluir las instalaciones de distribución más cercanas sobre una base geográfica georreferenciada; c) Características del futuro suministro (Tensión de alimentación y requerimientos de potencia); d) Resumen de las instalaciones a construir para abastecer al futuro suministro (Memoria Descriptiva del Proyecto); y e) Fotocopia de la boleta del impuesto inmobiliario del predio que será abastecido.

Los valores fijados para la Contribución Especial Reembolsable serán actualizados semestralmente por el ENTE con idéntico procedimiento que el establecido para el ajuste de las retribuciones en función de la variación de los precios de la economía según el apartado 4.2 del ACUERDO.



Unidad de Renegociación y Análisis  
de Contratos de Servicios Públicos

Asimismo, el monto máximo que en concepto de “Contribución No Reembolsable” deberá abonar el solicitante del suministro será definido por la Autoridad de Aplicación, una vez analizado el proyecto y la documentación presentada por la Concesionaria.

El CONCESIONARIO podrá conceder a sus usuarios condiciones más convenientes que las fijadas en la presente Reglamento, en cuanto a la percepción y al reembolso de la Contribución Especial Reembolsable, en cuyo caso no será necesaria la previa intervención del ENTE.

### **c) Tarifas a aplicar.**

Para los suministros concretados en Areas No Electrificadas, regirán las mismas tarifas que se establezcan para las Areas Electrificadas.

En las “Áreas No Electrificadas Dispersas” la tarifa será definida por el ENRE una vez analizado el proyecto y la documentación presentada por la Concesionaria.

### **d) Plazos de habilitación del suministro.**

Una vez completado el pago de la Contribución Especial Reembolsable por parte del usuario en Areas No Electrificada, el plazo de habilitación de los futuros suministros ubicados en áreas consideradas como no electrificadas será como máximo el estipulado para suministros con modificación a la red existente.

Para el caso de futuros suministros ubicados en zonas consideradas como “Áreas No Electrificadas Dispersas”, habida cuenta de las diferentes alternativas que pudieran presentarse, el plazo de habilitación será definido para cada caso particular por el ENTE.

### **e) Condiciones de Reembolso.**

El monto total aportado en concepto de “Contribución Especial Reembolsable”, será expresado como un crédito a favor del usuario en términos equivalentes de energía (KWh), según el Cuadro Tarifario vigente al momento de su integración.

El equivalente en energía le será acreditado íntegramente al usuario en la medida que la consuma a partir de la primera factura posterior de haberse completado el pago de la CER.

Si el usuario solicita la baja del suministro antes de la devolución total de la contribución integrada se suspenderá el reembolso del saldo restante. Si el suministro continuara a través de un cambio de titular, el CONCESIONARIO estará obligado a seguir efectuando las devoluciones sobre el mismo suministro.

En caso que el CONCESIONARIO otorgue la posibilidad de integrar la CER en cuotas, durante dicho período de integración, el usuario deberá abonar la facturación del servicio.



Unidad de Renegociación y Análisis  
de Contratos de Servicios Públicos

En los suministros correspondientes a loteos, urbanizaciones o agrupaciones de viviendas, mayormente destinados a uso residencial concentrados en un área donde la normativa imponga al loteador construir las instalaciones de distribución, el CONCESIONARIO, sujeto a los principios de prudencia y eficiencia, podrá acordar con el propietario de dichas instalaciones el mecanismo de transferencia de las mismas en carácter de CER, el monto de tal contribución y la modalidad de reembolso. El CONCESIONARIO deberá informar al ENRE en cada caso dentro de los DIEZ (10) días hábiles administrativos de suscripto el correspondiente convenio. A falta de acuerdo resolverá el ENRE.

#### **f) Información a suministrar al peticionante del suministro.**

No obstante la obligación del CONCESIONARIO de brindar un adecuado asesoramiento al peticionante, ante una solicitud de suministro deberá entregarle una copia del REGLAMENTO DE SUMINISTRO y del presente "REGIMEN DE EXTENSION Y AMPLIACIONES DE REDES EN ZONAS NO ELECTRIFICADAS".

En el caso de futuros suministros ubicados en "Áreas No Electrificadas Dispersas" el CONCESIONARIO deberá, además, capacitar al usuario para garantizar el adecuado empleo del equipamiento de generación.

Para tal fin brindará el entrenamiento necesario para la operación del equipo y le suministrará el correspondiente instructivo.

El CONCESIONARIO deberá asimismo implementar un "Programa de Prevención y Control de Riesgos" (con las medidas recomendadas ante los eventuales accidentes, tanto en la infraestructura o insumos como en los trabajos de operación) y un "Programa de Contingencias" (con las acciones para enfrentar los riesgos identificados en el programa anterior).

Los referidos programas deberán ser detallados en el Plan de Gestión Ambiental del CONCESIONARIO.

#### **g) Información a remitir al ENRE.**

Dentro de los VEINTE (20) días hábiles administrativos de la entrada en vigencia del ACTA ACUERDO, el CONCESIONARIO deberá remitir en papel y soporte informático compatible con AutoCAD V14, las instalaciones en media tensión existentes en su área de concesión, incluidas las obras de ampliación en el área rural comprometidas en el ACTA ACUERDO. A los efectos de dar cumplimiento a esta requisitoria, se entenderá por "Líneas de Media Tensión" a las energizadas con una tensión mayor a UN (1) kV y menor o igual a CINCUENTA (50) kV.

Las instalaciones en media tensión deberán ser representadas sobre una base geográfica georreferenciada actualizada e incluirán la ubicación de los centros de transformación MT/BT y de rebaje MT/MT identificados de acuerdo con los códigos utilizados en el modelo de datos aprobado en vigencia. Para el caso de las líneas de distribución en MT se detallará el tipo de línea (monofásica o trifásica) así como la tensión nominal.



Unidad de Renegociación y Análisis  
de Contratos de Servicios Públicos

Con respecto a la base geográfica, si bien no será necesaria la inclusión de curvas de nivel, deberán detallarse carreteras, líneas ferroviarias, poblados, parajes, arroyos, ríos y otras referencias semejantes que faciliten la ubicación de los futuros suministros.

Adjunta a la información comercial que el CONCESIONARIO remita en cumplimiento a la Resolución ENRE N° 02/98, o de la que oportunamente la reemplace, deberá incluir una tabla con la información correspondiente a las solicitudes de Contribución Especial Reembolsable y/o No Reembolsable solicitadas en el período, según el siguiente modelo de datos:

**Tabla – Solicitudes de Contribución Especial Reembolsable y/o No Reembolsable**

Nombre del Campo	Tipo de Datos	Descripción
ID_USUAR	TEXTO	Identificación del Usuario compatible con formato de Tablas 10 y 11.
Apellido y Nombre	TEXTO	Datos de identificación del futuro Usuario o Razón Social.
Dirección	TEXTO	Dirección del futuro suministro.
Fecha Solicitud	FECHA	Fecha de inicio del trámite. Ingreso de solicitud (dd/mm/aaaa)
Tarifa	TEXTO	Tarifa del futuro suministro compatible con el modelo de la Tabla 10
Acometida	TEXTO	Acometida del suministro (Monofásica / Trifásica)
Tensión	TEXTO	Tensión del futuro suministro según código utilizado en la Tabla 11.
Potencia	Numérico	Potencia requerida por el usuario.
Coord_X	Numérico	Coordenada Gauss Kruger X de la acometida.
Coord_Y	Numérico	Coordenada Gauss Kruger Y de la acometida.
Zona	TEXTO	NE: No Electrificada - ND: No Electrificada Dispersa
Contribución	TEXTO	CER: Contribución Especial Reembolsable - CNR: Contribución No Reembolsable
LMT	Numérico	km de Línea de Media Tensión a Construir para abastecer el futuro suministro (#,##)
LBT	Numérico	km de Línea de Baja Tensión a construir para abastecer al futuro suministro (#,##)
Monto	Moneda	Monto de la Contribución Solicitada (\$ #,##)

Para el caso de futuros suministros encuadrados en Tarifa General ubicados en Areas No Electrificadas donde el usuario haya optado ser encuadrado como “Demanda Dispersa”, la concesionaria deberá remitir a la Autoridad de Aplicación, dentro de los VEINTE (20) días hábiles administrativos de ingresada la solicitud, la siguiente documentación: a) Plano de ubicación del futuro suministro en soporte papel y archivo informático compatible con AutoCAD V14. El mismo deberá incluir las instalaciones de distribución más cercanas sobre una base geográfica



Unidad de Renegociación y Análisis  
de Contratos de Servicios Públicos

georreferenciada; b) Fotocopia de la boleta del impuesto inmobiliario del predio que será abastecido; c) Actividad a desarrollar por el usuario; d) Características del futuro suministro (Tensión de alimentación y requerimientos de potencia); e) Resumen de las instalaciones a construir para abastecer al futuro suministro (Memoria Descriptiva del Proyecto); y f) Características del equipamiento a utilizar por el usuario.

#### **h) Suministros Básicos en Áreas No Electrificadas Dispersas. Definiciones.**

- i) Suministros Tarifa General: En lo que respecta a las solicitudes de suministros de tarifa general en “Áreas No Electrificadas Dispersas”, habida cuenta de los variados requerimientos de potencia como consecuencia de la diversidad de usos posibles y toda vez que para la realización de una misma actividad podría resultar aplicable equipamiento de distinta tecnología, la definición de las características del suministro básico será determinada por la Autoridad de Aplicación para cada caso en particular.
- ii) Suministros Tarifa Residencial: Atendiendo a la satisfacción de las necesidades básicas de un usuario residencial típico se establece como suministro básico aquel con un requerimiento de potencia mínimo de DOS (2) kW.
- iii) Régimen de Calidad: Para los suministros atendidos por red, será de aplicación el régimen de calidad del Contrato de Concesión y las estipulaciones que al respecto se establecieron en el presente ACUERDO.

Para los suministros ubicados en “Áreas No Electrificadas Dispersas” el ENTE resolverá en cada caso.



Unidad de Renegociación y Análisis  
de Contratos de Servicios Públicos

**ANEXO V**  
**PROYECCIÓN ECONÓMICO - FINANCIERA**  
(En millones de pesos)

<b>EDELAP</b>		<b>2005</b>
<b>Estado de Resultados</b>		
Ingresos por Venta	MM\$	161.3
Venta de Energía		152.3
Otros Ingresos		8.9
Venta Física	GWh/año	2,342
Tarifa Media	\$/kWh	0.0651
Costos Operativos	MM\$	
Compra de Energía		-80.6
Personal		-23.1
- Activación de personal		3.7
Contratistas y Servicios de Terceros		-10.1
Materiales		-2.4
Previsión para incobrables		-2.4
Management fee		0.0
Otras provisiones		0.0
Bonificaciones por calidad de servicio		0.0
Impuestos tasas y contribuciones		-4.5
<b>Resultado Operativo</b>	<b>MM\$</b>	<b>41.8</b>
Amortizaciones	MM\$	-25.7
<b>Res. Oper. antes Resultado Financiero</b>	<b>MM\$</b>	<b>16.1</b>
Intereses	MM\$	-10.0
Imp. a las Ganancias	MM\$	-1.8
<b>RESULTADO FINAL</b>	<b>MM\$</b>	<b>4.4</b>
<b>Flujo de Fondos</b>		
Fuentes (Ingresos de Caja)	MM\$	226.7
Usos (Egresos de Caja)	MM\$	-187.8
Inversiones	MM\$	-18.0
<b>Excedente de Caja antes del Servicio de la Deuda</b>	<b>MM\$</b>	<b>20.9</b>



Unidad de Renegociación y Análisis  
de Contratos de Servicios Públicos

## HIPÓTESIS Y BASES DE CÁLCULO DE LAS PROYECCIONES ECONÓMICO – FINANCIERAS

### Demanda / Pérdidas

- Demanda total del área Edelap año 2005
  - » Energía entregada a la red: 2660 GWh.
  - » Variación respecto a 2004: 4 %
- Pérdidas Totales de Energía: 12 % Nivel de perdidas actual.

### Tarifas

- Aumento del costo propio de distribución:
  - » A partir del 1° de febrero de 2005: **23 % promedio** sobre el costo propio de distribución, costos de conexión y costos de rehabilitación, para toda la clientela, excepto Tarifa Residencial (T1R1 y T1R2).
  - » A partir del 1° de febrero de 2005 hasta 31 de enero de 2006: 5 % **promedio** sobre el costo propio de distribución para toda la clientela, excepto Tarifa Residencial (T1R1 y T1R2). Destinado para la ampliación del sistema de distribución en área rural, según detalle en Anexo.
  - » El incremento de la tarifa media total (incluyendo costo propio de distribución más costo de abastecimiento –energía, potencia, transporte y FNEE- es inferior al 15 %.

### Costos: Expresados en pesos de septiembre de 2004

- Salarios:
  - » Masa Salarial Total (2005): \$ 23.14 Millones. (\*)
  - » Planta de Personal: 429 empleados.
- Costos Operación, Mantenimiento, Administración y Honorarios (2005): \$ 19.42 Millones.

### Plan de Inversiones

- Obras para Satisfacción de la demanda, reposición, seguridad y medio ambiente, control de pérdidas, calidad de producto, calidad de servicio: \$ 15 Millones, según Anexo.
- Obras para ampliación del sistema de distribución en el área rural: \$ 3.0 Millones, según Anexo.

(\*) Edelap estima que la masa salarial para el año 2005 será de \$ 25.0 Millones. El valor de \$ 23.14 Millones ha sido el adoptado por la UNIREN.



Unidad de Renegociación y Análisis  
de Contratos de Servicios Públicos

## ANEXO VI

### CÁLCULO DEL INGRESO DE LA CLÁUSULA 8.2 DEL ACTA ACUERDO

Margen de Distribución Actual	Millones \$	56,02
Margen de Distribución previsto en la Carta de Entendimiento	Millones \$	71,70
Ingreso Anual según Cláusula 8.2 del ACUERDO	Millones \$	15,68
Ingreso Mensual según Cláusula 8.2 del ACUERDO	Millones \$	1,31
Cantidad de meses computados	Meses	3
Ingreso Total según Cláusula 8.2 del ACUERDO	Millones \$	3,92
Ingreso Total prorrateado entre Mayo 2005 - Enero 2006	MM\$/mes	0,436

Los usuarios encuadrados en las tarifas residenciales T1R1 y T1R2, no serán afectados por el financiamiento del ingreso establecido en la Cláusula 8.2. Las restantes categorías tarifarias deberán solventar dicha financiación a través de una alícuota específica sobre los cargos fijos y variables.

**INFORMACION ECONOMICA-FINANCIERA TRIMESTRAL**

(En Miles de pesos)

Estado de Resultados	Trimestre				Acumulado	Proyección Anexo III	Diferencia
	1ro.	2do.	3ro.	4to.	Anual	Acta Acuerdo	
<b>Ingresos por Venta</b>							
- Venta de Energia							
- Otros Ingresos							
Venta Fisica Gw/h							
Tarifa Media \$/kwh							
<b>Costos Operativos</b>							
-Compras de Energia							
-Personal							
- Activación de Personal							
-Contratistas y Servicios de Terceros							
-Materiales							
-Previsión para Incobrables							
-Management Fee							
-Otras Provisiones							
-Bonificaciones Calidad de Servicio							
-Impuestos, Tasas y Contribuciones							
<b>RESULTADO OPERATIVO</b>							
Amortizaciones							
<b>RES. OPERATIVO ANTES DE RES. FIN.</b>							
Resultados Financieros							
Impuesto a las Ganancias							
<b>RESULTADO FINAL</b>							
Flujo de Fondos	Trimestre				Acumulado	Proyección Anexo III	Diferencia
	1ro.	2do.	3ro.	4to.	Anual	Acta Acuerdo	
Fuentes (ingresos de caja)							
Usos (egresos de caja)							
Inversiones							
<b>Excedentes de Caja antes del Servicio de la Deuda</b>							

**FACTURACION Y VENTAS**

<b>FACTURACION</b>	Ene-05	Feb-05	Mar-05	Abr-05	May-05	Jun-05	Jul-05	Ago-05	Sep-05	Oct-05	Nov-05	Dic-05	Ene-06
<b>En valores nominales (Miles de \$)</b>													
Residencial													
General													
Alumbrado Público													
Medianas Demandas													
Grandes Demandas - BT													
Grandes Demandas - MT													
Grandes Demandas - AT													
Peajes - BT													
Peajes - MT													
Peajes - AT													
Otros Ingresos Actividades Reguladas	0	0	0	0	0	0	0	0	0	0	0	0	0
Otros Ingresos Actividades No Regulada	0	0	0	0	0	0	0	0	0	0	0	0	0
<b>Total Ingresos</b>													

<b>Ventas de Energía (Mwh)</b>													
Residencial													
General													
Alumbrado Público													
Medianas Demandas													
Grandes Demandas - BT													
Grandes Demandas - MT													
Grandes Demandas - AT													
Peajes - BT													
Peajes - MT													
Peajes - AT													
<b>Total Mwh</b>													

<b>OTROS INGRESOS (En Miles de \$)</b>													
<b>Actividades Reguladas</b>													
<u>Otros Ingresos Recurrentes</u>													
Derechos de Conexión													
Tasa de Rehabilitación													
Transgresiones - Fraude													
<u>Otros Ingresos No Recurrentes</u>													
Otros ingresos													
<b>Total Actividades Reguladas</b>													
<b>Actividades No Reguladas</b>													
<u>Otros Ingresos Recurrentes</u>													
Mantenimiento Alumbrado Público													
Uso de Soportes													
<u>Otros Ingresos No Recurrentes</u>													
Ventas de Bienes de Uso y Otros													
Otros ingresos													
<b>Total Actividades No Reguladas</b>													
<b>Total</b>													

**COMPRA DE ENERGIA**

Compras de Energía (Mwh)	Ene-05	Feb-05	Mar-05	Abr-05	May-05	Jun-05	Jul-05	Ago-05	Sep-05	Oct-05	Nov-05	Dic-05	Ene-06
Compra de Energía - MEM													
Compra de Energía - Contratos													
<b>Total Mwh</b>													

Conceptos de Compra (En Miles de \$)	Ene-05	Feb-05	Mar-05	Abr-05	May-05	Jun-05	Jul-05	Ago-05	Sep-05	Oct-05	Nov-05	Dic-05	Ene-06
Costos de la Energía													
Costos de la Potencia													
Costos de Transporte													
Otros Gastos													
PAFTT													
FNEE													
<b>Total \$</b>	-	-	-	-	-	-	-	-	-	-	-	-	-

**SUELDOS Y CARGAS SOCIALES**

(En Miles de \$)

TOTAL EMPRESA - Actividad Regulada	Ene-05	Feb-05	Mar-05	Abr-05	May-05	Jun-05	Jul-05	Ago-05	Sep-05	Oct-05	Nov-05	Dic-05	Ene-06
Remuneraciones													
Horas Extras													
Bonificaciones													
Cargas Sociales													
Cargas Sociales - Bonif. de Aportes Patronales													
Capitalización (Gastos Activados)													
Desvinculaciones													
<b>Total</b>													

MANTENIMIENTO AP													
Remuneraciones													
Cargas Sociales													
Desvinculaciones													
<b>Total</b>													

**COSTOS GENERALES DE ACTIVIDAD REGULADA**  
**DISTRIBUCION DE ENERGIA ELECTRICA**

<b>MILES DE PESOS</b>	<b>Ene-05</b>	<b>Feb-05</b>	<b>Mar-05</b>	<b>Abr-05</b>	<b>May-05</b>	<b>Jun-05</b>	<b>Jul-05</b>	<b>Ago-05</b>	<b>Sep-05</b>	<b>Oct-05</b>	<b>Nov-05</b>	<b>Dic-05</b>	<b>Ene-06</b>
<b>Total O&amp;M</b>	0	0	0	0	0	0	0	0	0	0	0	0	0
Materiales													
Reparaciones y Contratistas	0	0	0	0	0	0	0	0	0	0	0	0	0
Mantenimiento AT													
Mantenimiento Líneas													
Sistemas													
Alquiler Vehículos													
Serv. Transporte y Grúas													
Serv. Al Personal													
Call Center													
PCB													
Otros servicios													
Limpieza y Vigilancia													
Mantenimiento Flota y Combs.													
Seguros													
Papelería													
Teléfono													
Alquileres													
Quebrantos por juicio													
<b>Total Comercial</b>	0	0	0	0	0	0	0	0	0	0	0	0	0
Materiales													
Reparaciones y Contratistas	0	0	0	0	0	0	0	0	0	0	0	0	0
Comisión Cobranza													
Viáticos													
Toma Estado/Distrib. Facturas													
Avisos de deuda													
Sistemas													
Susp. Rehabil. E Inspecc.													
Serv. Generales													
Lectura													
Serv. Al Personal													
Otros Servicios													
Call Center													
Limpieza y Vigilancia													
Mantenimiento Flota y Combs.													
Seguros													
Papelería													
Teléfono													
Alquileres													
<b>Total Administración</b>	0	0	0	0	0	0	0	0	0	0	0	0	0
Materiales													
Honor. Directores y Síndicos													
Reparaciones y Contratistas	0	0	0	0	0	0	0	0	0	0	0	0	0
Asist. Médica													
Capacitación													
Comisiones Bancarias													
Viáticos													
Institucionales y Resp. Social													
Sistemas													
Serv. Al Personal													
Serv. Grales													
Otros Servicios													
Limpieza y Vigilancia													
Mantenimiento Flota y Combs.													
Seguros													
Papelería													
Teléfono													
Impuestos, Tasas y Contrib.													
Alquileres													
<b>TOTAL GENERAL</b>	<b>0</b>	<b>0</b>	<b>0</b>	<b>0</b>	<b>0</b>	<b>0</b>	<b>0</b>	<b>0</b>	<b>0</b>	<b>0</b>	<b>0</b>	<b>0</b>	<b>0</b>
<b>Honorarios</b>	<b>0</b>	<b>0</b>	<b>0</b>	<b>0</b>	<b>0</b>	<b>0</b>	<b>0</b>	<b>0</b>	<b>0</b>	<b>0</b>	<b>0</b>	<b>0</b>	<b>0</b>
Asesoría Técnica													
As. Legal e Integral													
As. Legal y Societario													
As. Legal y Laboral													
As. Contable y Auditoría													
Escribanos													
Publicidad													
Otros													
<b>TOTAL GENERAL</b>	<b>0</b>	<b>0</b>	<b>0</b>	<b>0</b>	<b>0</b>	<b>0</b>	<b>0</b>	<b>0</b>	<b>0</b>	<b>0</b>	<b>0</b>	<b>0</b>	<b>0</b>

FLUJO DE FONDOS  
DISTRIBUCION DE ENERGIA ELECTRICA

En valores nominales (Miles de \$)	Ene-05	Feb-05	Mar-05	Abr-05	May-05	Jun-05	Jul-05	Ago-05	Sep-05	Oct-05	Nov-05	Dic-05	Ene-06
<b>Fondos al inicio</b>													
<b>Variación de fondos</b>													
<b>Fondos al cierre</b>													
<b>Actividad</b>													
<b>Fuentes</b>													
Generación Interna Neta (EBITDA)													
Otros Ingresos de Capital													
Intereses Cobrados													
Ajuste por Morosidad													
IVA sobre Ingresos													
<b>Total Fuentes</b>													
<b>Usos</b>													
Inversiones Netas													
Intereses Pagados - Proveedores													
IGMP Pagado													
IVA sobre Egresos													
IVA Ingreso Posición Neta													
Cambios Capital de Trabajo													
Dividendos pagados													
<b>Total Usos</b>													
<b>Flujo Neto de Fondos - Actividad</b>													
<b>Financiamiento</b>													
<b>Fuentes</b>													
Préstamos Recibidos													
<b>Usos</b>													
<b>Servicio de la Deuda - Antigua</b>													
Intereses													
<b>Servicio de la Deuda - Futura</b>													
Amortización													
Intereses													
<b>Flujo Neto de Fondos - A + F</b>													

## Plan de Inversión Año 2005

Número de Identificación	Inversión en la red de :	Porque se debe hacer la obra:	Que obra se va a hacer	Donde y como se van a realizar las inversiones	En que lugar de la red eléctrica de EDELAP S.A se realizará la obra	Monto total de las inversiones en pesos	Unidades Físicas
CD-001-05	Media tensión - 13.200 voltios	Por crecimiento de la demanda de energía eléctrica existente	Dos nuevos alimentadores de 13.200 voltios	En la zona de Berisso - Este y centro con líneas aéreas y subterráneas	Ensenada - Berisso	127.000	24,3 km
CD-002-05	Media tensión - 13.200 voltios	Por crecimiento de la demanda de energía eléctrica existente	Cuatro nuevos alimentadores de 13.200 voltios	En la zona del casco urbano de La Plata con redes subterráneas	La Plata	2.827.000	11,15 km
<b>Subtotal crecimiento de demanda</b>						<b>2.954.000</b>	
CS-001-05	Alta tensión - 132.000 voltios	Para mejorar la calidad del servicio eléctrico	Reemplazo de descargadores de sobretensiones	Reemplazo de descargadores existentes en SE Tolosa	En subestación Tolosa - La Plata	68.000	2 juegos de descargadores 132 kV
CS-002-05	Alta tensión - 132.000 voltios	Para mejorar la calidad del servicio eléctrico	Reemplazo de interruptores de 132.000 voltios	Reemplazo de interruptores existentes en subestación La Plata	En subestación La Plata	104.000	1 interruptor 132 kV
CS-003-05	Alta tensión - 132.000 voltios	Para mejorar la calidad del servicio eléctrico	Reemplazo de protecciones del sistema eléctrico de 132.000 voltios	Reemplazo de protecciones del sistema eléctrico en subestación La Plata	En subestación La Plata	264.000	2 relés de Impedancia digitales 2 sistemas de Teleprotección
CS-004-05	Alta tensión - 132.000 voltios	Para mejorar la calidad del servicio eléctrico	Reemplazo del sistema de telecontrol y telecomando de la red eléctrica de EDELAP S.A (SCADA)	Reemplazo del sistema de telecontrol y telecomando del centro de control de EDELAP S.A	En el centro de control subestación Tolosa - La Plata	414.000	1
CS-005-05	Alta tensión - 132.000 voltios	Para mejorar la calidad del servicio eléctrico	Reemplazo de enlaces de comunicaciones de los sistemas de protección de la red de alta tensión de 132.000 voltios	Reemplazo de enlaces de comunicaciones en las subestaciones Tolosa, Kaiser, Rocha y Paz	En las subestaciones Tolosa, Kaiser, Rocha y Paz	270.000	2 enlaces
CS-006-05	Media tensión - 13.200 voltios	Para mejorar la calidad del servicio eléctrico	Reemplazo de cables subterráneos de 13.200 voltios	En la zona de La Plata, Berisso y Ensenada	La Plata, Berisso y Ensenada	730.000	5,2 km
CS-007-05	Media tensión - 13.200 voltios	Para mejorar la calidad del servicio eléctrico	Instalación de equipos de maniobras telecomandos en la red de media tensión de 13.200 voltios	Instalación de reconectores y seccionalizadores en la red de media tensión de 13.200 Voltios	Brandsen, Magdalena	85.000	1 reconector 33 kV
CS-008-05	Media tensión - 13.200 voltios	Para mejorar la calidad del servicio eléctrico	Tendido de neutro en la red de 13.200 voltios	En la zona de Bavio - Magdalena con línea aérea	Bavio - Magdalena	40.000	12 km
<b>Subtotal Calidad de Servicio</b>						<b>1.975.000</b>	
RRE-001-05	Alta tensión - 132.000 voltios	Para renovar la red eléctrica	Renovación del equipamiento de alta tensión 132.000 voltios	En la red eléctrica de alta tensión de toda el área de cobertura	La Plata - Berisso - Ensenada - Brandsen - Magdalena - Verónica Punta Indio	190.000	115 conjuntos de aisladores
RRE-002-05	Media tensión - 13.200 voltios	Para renovar la red eléctrica	Renovación del equipamiento de la red aérea de media y baja tensión	En la red aérea de media y baja tensión de las zonas urbanas	La Plata - Berisso - Ensenada	895.000	Renovación sobre 200 km red MT y BT
RRE-003-05	Media tensión - 13.200 voltios	Para renovar la red eléctrica	Renovación del equipamiento de la red subterránea de media y baja tensión	En la red subterránea de media y baja tensión de toda el área de cobertura	La Plata - Berisso - Ensenada - Brandsen - Magdalena - Verónica Punta Indio	1.803.000	Renovación sobre 179 km red MT y BT
RRE-004-05	Media tensión - 13.200 voltios	Para renovar la red eléctrica	Renovación del equipamiento de la red aérea de media y baja tensión	En la red aérea de media y baja tensión de la zona rural	Brandsen - Magdalena - Verónica Punta Indio	190.000	Renovación sobre 42 km red MT y BT
RRE-005-05	Baja tensión - 380 voltios	Para renovar la red eléctrica	Reconfiguración y renovación de la red de baja tensión de 380 voltios	En la red de baja tensión de todo el área de cobertura	La Plata - Berisso - Ensenada - Brandsen - Magdalena - Verónica Punta Indio	394.000	13 islas (isla = red asociada a un CT)
<b>Subtotal renovación de la red eléctrica</b>						<b>3.472.000</b>	

## Plan de Inversión Año 2005

Número de Identificación	Inversión en la red de :	Porque se debe hacer la obra:	Que obra se va a hacer	Donde y como se van a realizar las inversiones	En que lugar de la red eléctrica de EDELAP S.A se realizará la obra	Monto total de las inversiones en pesos	Unidades Físicas
SVP-001-05	Baja tensión - 380 voltios	Para asegurar la seguridad en la vía pública	Renovación estructural de las instalaciones de media y baja tensión	En todas las zonas de cobertura	La Plata - Berisso - Ensenada - Brandsen - Magdalena - Verónica Punta Indio	680.000	24 islas (isla = red asociada a un CT)
SVP-002-05	Media tensión - 13.200 voltios	Para asegurar la seguridad en la vía pública	Reemplazo de un alimentador de 13.200 voltios	En la zona de Atalaya - Magdalena	Atalaya - Magdalena	95.000	3km
SVP-003-05	Baja tensión - 380 voltios	Para asegurar la seguridad en la vía pública	Resolución de anomalías en la red de baja tensión de 380 voltios	En toda la zona de cobertura	La Plata - Berisso - Ensenada - Brandsen - Magdalena - Verónica Punta Indio	552.000	resolución de 6000 anomalías (estimado)
<b>Subtotal seguridad en la vía pública</b>						<b>1.327.000</b>	
NC-001-05	Baja tensión - 380 voltios	Por la incorporación a la red eléctrica de nuevos clientes	Conexión de nuevos clientes	En la zona de cobertura urbana	La Plata - Berisso - Ensenada	1.773.000	incorporación de 2591 nuevos clientes
NC-002-05	Media tensión - 13.200 voltios	Por la incorporación a la red eléctrica de nuevos clientes	Repotenciación de transformadores por el ingreso al sistema eléctrico de nuevos clientes	En la zona de cobertura urbana	La Plata - Berisso - Ensenada	675.000	3 nuevas cámaras 14 Repotenciones
NC-003-05	Media tensión - 13.200 voltios	Por la incorporación a la red eléctrica de nuevos clientes	Repotenciación de transformadores por el ingreso al sistema eléctrico de nuevos clientes	En la zona de cobertura rural	Magdalena - Brandsen - Punta Indio - Verónica	68.000	5 Repotenciones
NC-004-05	Baja tensión - 380 voltios	Por la incorporación a la red eléctrica de nuevos clientes	Conexión de nuevos clientes	En la zona de cobertura rural	Magdalena - Brandsen - Punta Indio - Verónica	162.000	incorporación de 129 nuevos clientes
NC-005-05	Baja tensión - 380 voltios	Por la incorporación a la red eléctrica de nuevos clientes	Colocación de medidores a los nuevos clientes y reemplazo de medidores obsoletos	En toda la zona de cobertura	La Plata - Berisso - Ensenada - Brandsen - Magdalena - Verónica Punta Indio	807.000	7835 medidores
<b>Subtotal Atención de Demandas Puntuales</b>						<b>3.485.000</b>	
IC-001-05	Infraestructura civil	Por traslado de personal operativo	Nueva oficina para el personal de la guardia de emergencia para mejorar la logística	En el predio de 520 y 28	La Plata	136.000	160 m2 cubiertos
IC-002-05	Infraestructura civil	Para mantenimiento de edificios existentes	Mantenimiento de Instalaciones Edilicias	Trabajos de mantenimiento preventivo en edificios de subestaciones	La Plata - Berisso - Ensenada - Brandsen - Magdalena - Verónica Punta Indio	76.000	Global
IC-003-05	Infraestructura civil	Para descontaminar transformadores contaminados con PCB	Depósito para Transformadores contaminados con PCB	Construcción Depósito para Transform. con PCB	A definir	41.000	1 Anteproyecto
M-001-05	Movilidad	Para recambio de vehículos	Recambio de Flota de Vehículos	Recambio vehículos	-	243.000	8 nuevos vehículos
PNT-001-05	Disminución de hurto de energía	Para dar un uso racional a la energía eléctrica	Disminución de Pérdidas No Técnicas (PNT)	Disminución del fraude / normalización de clientes	La Plata - Berisso - Ensenada - Brandsen - Magdalena - Verónica Punta Indio	851.000	Global
SI-001-05	Sistemas informáticos	Para mantenimiento de sistemas informáticos	Sistemas	Inversiones Varias Sistemas	-	450.000	Global
<b>Subtotal Otros Proyectos</b>						<b>1.797.000</b>	
<b>TOTAL</b>						<b>15.010.000</b>	

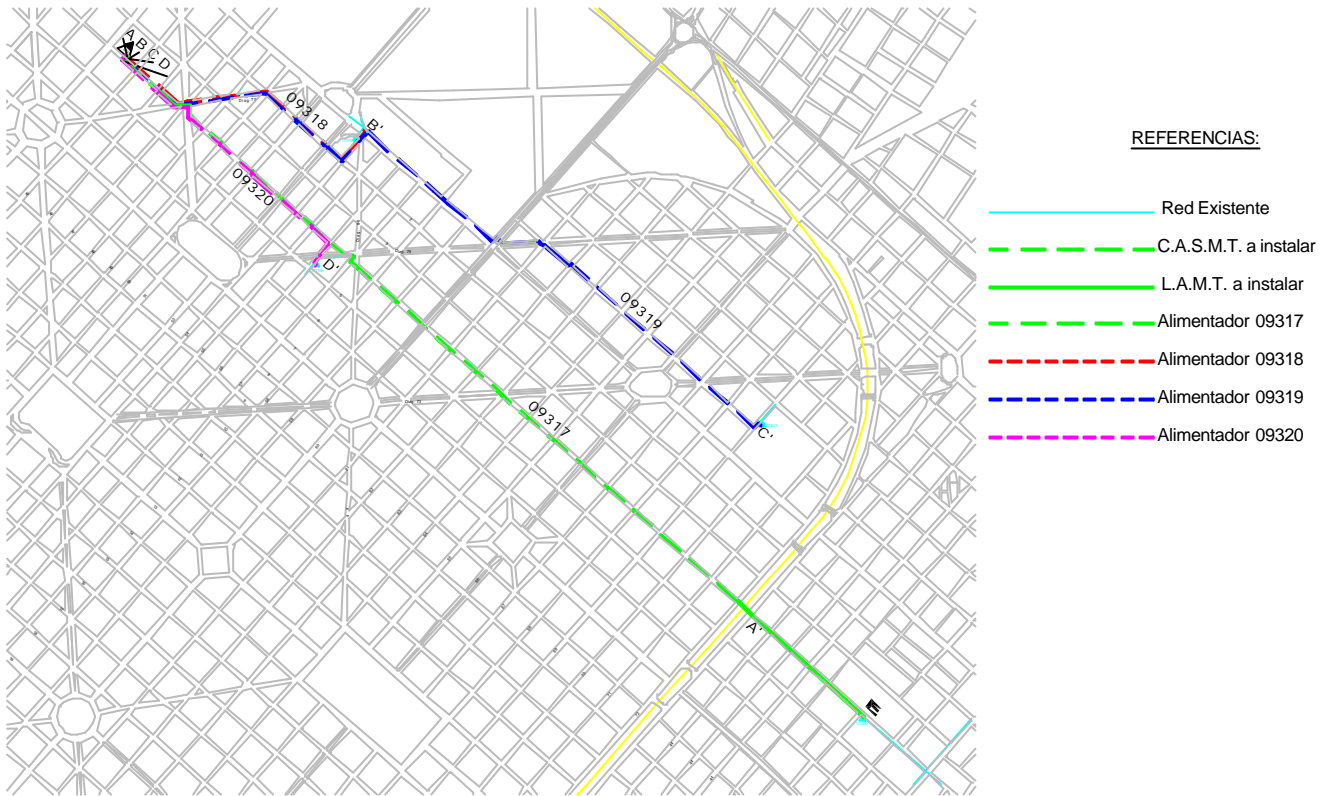
**Ampliaciones Redes MT - Año 2005-****Obras CD-001-05 y CD-002-05**

SE Nº	Alim. Nº	Observaciones [Alim Nuevo / extensión]	Desde [CT o dirección]	Hasta [CT o dirección]	CASMT [kM]	Seccion [mm2]	LAMT [kM]	Seccion [mm2]	Alimentador a descargar		
									Nº	Carga Sin obra [MVA]	Carga con obra [MVA]
093	09317	Nuevo	S.E. Rocha	171504	3,69	3x1x185/50 AI	1,1	3x120 AI	09612	6	3
093	09318	Nuevo	S.E. Rocha	171152	1,38	3x1x185/50 AI			09616/22 <sup>(1)</sup>	9	7
									09832/35	11	8
093	09319	Nuevo	S.E. Rocha	170619	3,57	3x1x185/50 AI			09606	6	3
093	09320	Nuevo	S.E. Rocha	171398	1,39	3x1x185/50 AI			09303	4	2
									09311	3	2
096	09617	Nuevo	S.E. Dique	310038	7,1	3x1x185/50 AI	8	3x120 AI	09614 <sup>(3)</sup>	5	2
									09613	6	4
096	09618	Nuevo	S.E. Dique	310235	6,30	3x1x185/50 AI	2,86	3x120 AI	09616/22 <sup>(2)</sup>	9	7
									09609	5	2
									09614 <sup>(4)</sup>	5	2

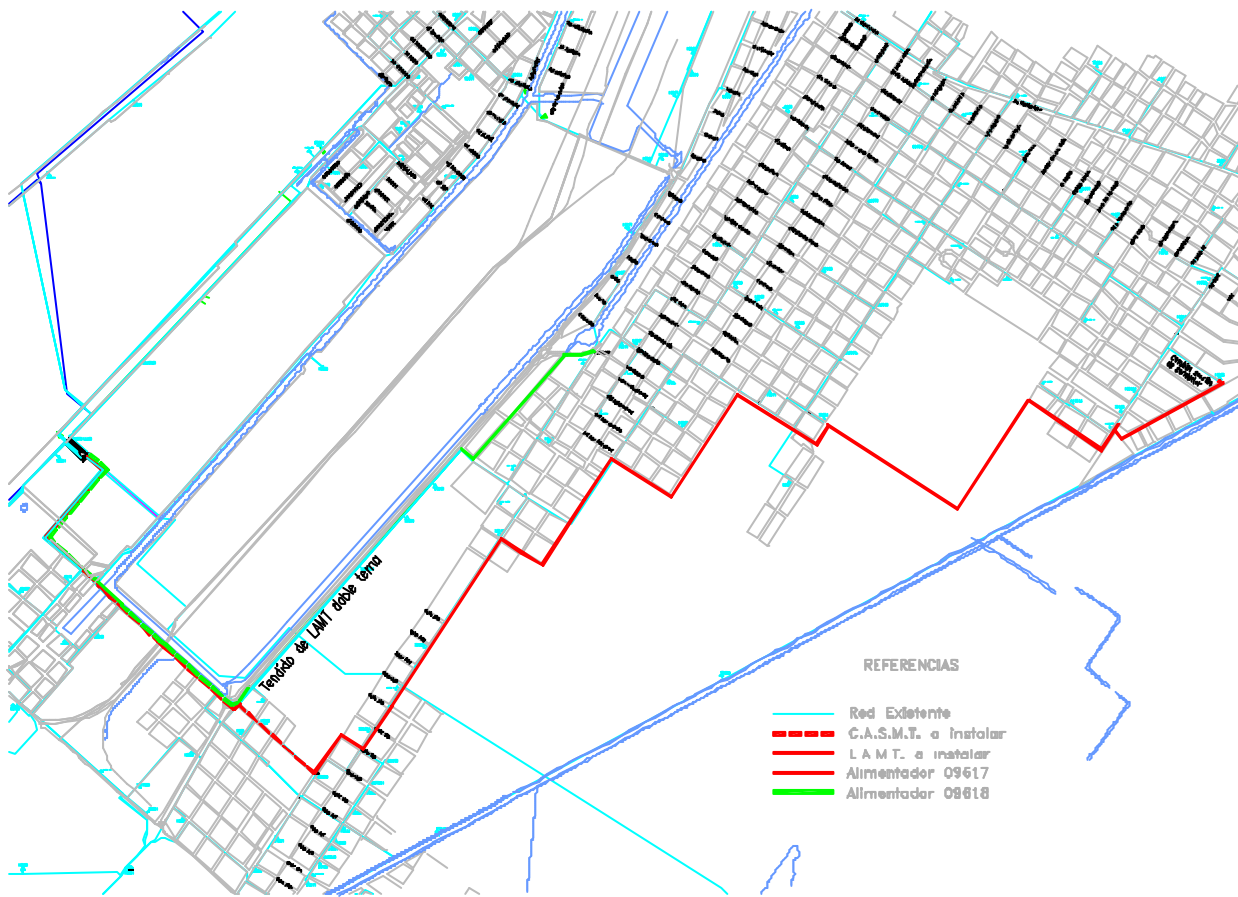
**Nota:**

- \*(1) Relacionado con la obra del alimentador 09618  
\*(2) Relacionado con la obra del alimentador 09318  
\*(3) Relacionado con la obra del alimentador 09618  
\*(4) Relacionado con la obra del alimentador 09617

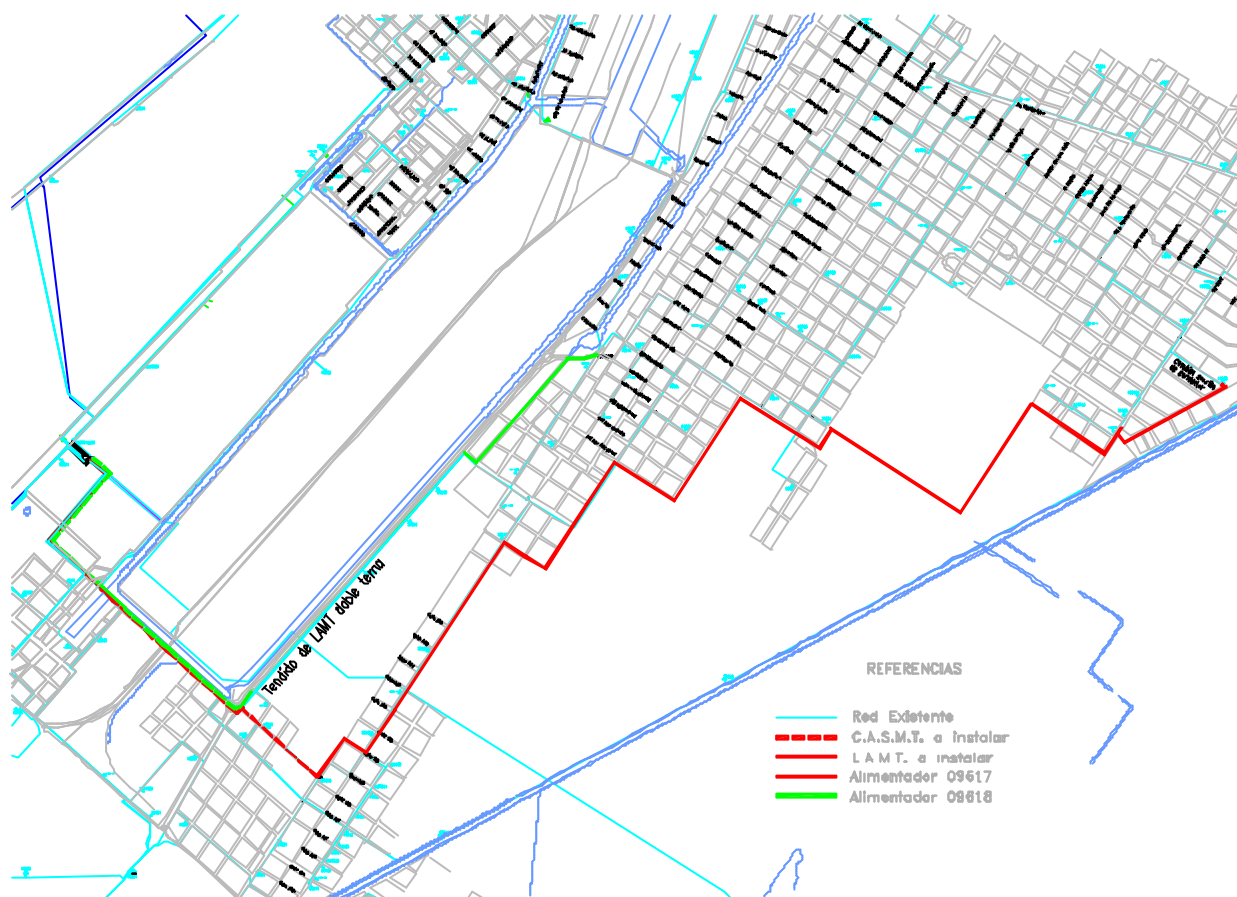
Nuevas Salidas S.E. Rocha



Nuevas Salidas S.E. Dique



Detalle Geografico



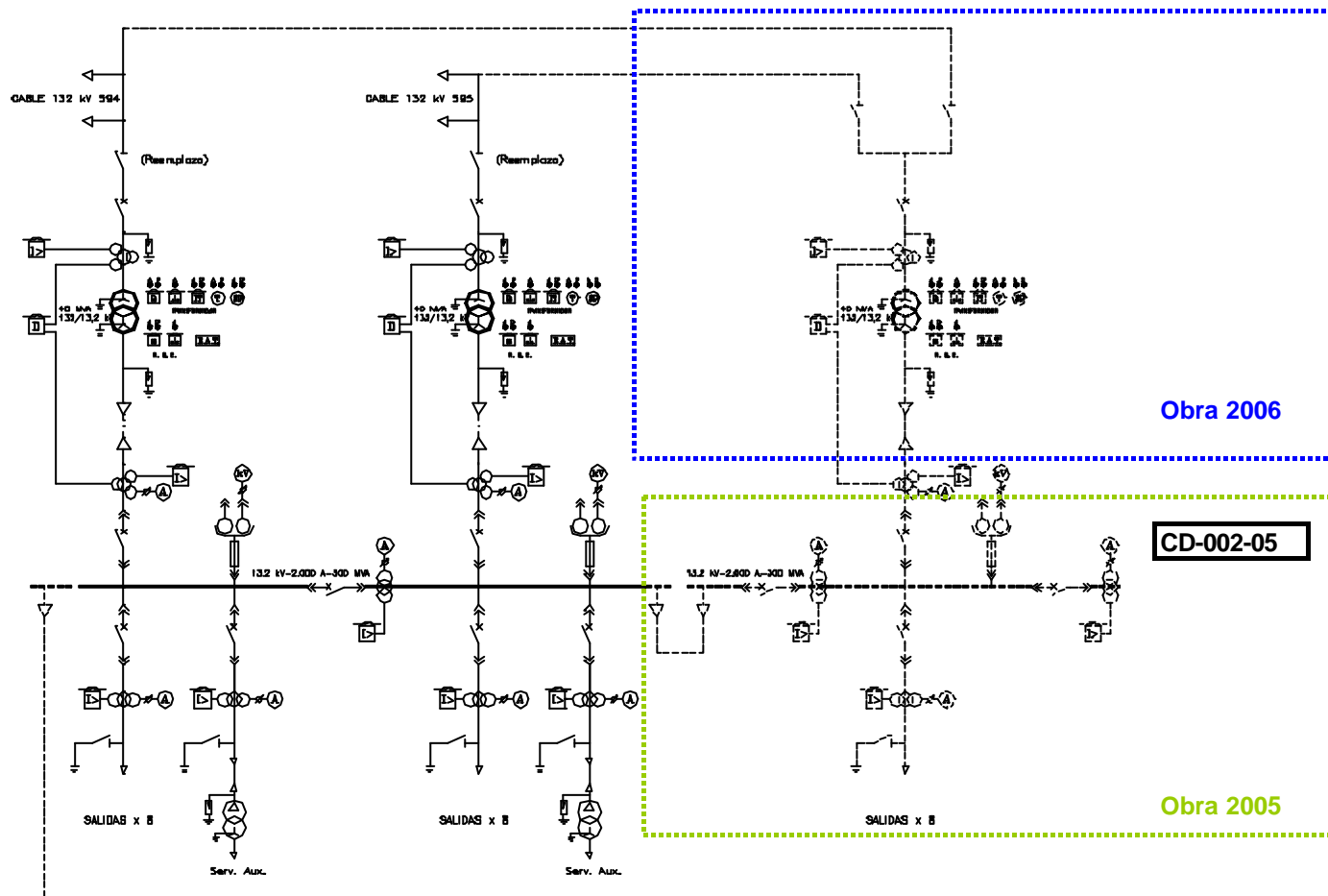
Alimentador	Observaciones	Sección salida	Situación Con Proyecto								
			Corriente Máxima Definida (I Nominal)	Corriente Máxima 2005 Sin Obras	I 2005/Inom. Sin Obras	Corte ante contingencia Sin Obras	Corte ante contingencia Sin Obras	Corriente Máxima 2005 Con Obras	I 2005/Inom. Con Obras	Corte ante contingencia Con Obras	Corte ante contingencia Con Obras
DENOMINACION			A	A	%	A	KVA	A	%	A	KVA
09206	Cliente ALUAR	3x1x185/50 AI	249	174	70%			174	70%		
09210	Cliente ALUAR	3x1x185/50 AI	249	181	73%			181	73%		
09212	Cliente Parque Industrial	3x1x185/50 AI	249								
09214	Cliente Parque Industrial	3x1x185/50 AI	249	127	51%			127	51%		
09225/08	Red pública Brandsen	3x1x185/50 AI+3x1x185/50 AI	498	585	117%			585	117%		
09227	Red pública	3x1x185/50 AI	249	111	45%			112	45%		
09229	Red pública	3x1x185/50 AI	249	260	104%			260	104%		
09231	Red pública	3 x240 AI API	216	144	67%			144	67%		
09233	Red pública	3x300 AI	253	127	50%			127	50%		
09301	Red pública	3x1x185/50 AI	249	32	13%			32	13%		
09302	Red pública	3x1x185/50 AI	249	307	123%	60	1393	156	63%		
09303	Red pública	3x1x185/50 AI	249	161	65%	45	1044	76	31%		
09304	Red pública	3x185 CU	245	70	29%			70	29%		
09305	Red pública	3x185 CU	245	137	56%	50	1160	137	56%	50	1160
09306	Red pública	3x1x185/50 AI	205	143	70%			143	70%		
09307	Red pública	3x120 Cu	201	138	69%			138	69%		
09308	Red pública	3x1x185/50 AI	249	61	24%			173	69%		
09309	Red pública	3x1x185/50 AI	249	199	80%			199	80%		
09310	Red pública	3x120 Cu	201	8	4%			8	4%		
09311	Red pública	3x1x185/50 AI	249	129	52%	40	915	107	43%		
09312	Red pública	3x300 AI	253	164	65%	50	1143	164	65%	50	1143
09313	Red pública	3x1x185/50 AI	249	190	76%			190	76%		
09314	Red pública	3x1x185/50 AI	234	180	77%	30	686	142	61%		
09315	Red pública	3x1x185/50 AI	249	130	52%			130	52%		
09316	Red pública	3x300 AI	253	138	55%			213	84%		
09317	Nuevo alimentador MT	3x1x185/50 AI	249					96	39%		
09318	Nuevo alimentador MT	3x1x185/50 AI	249					179	72%		
09319	Nuevo alimentador MT	3x1x185/50 AI	249					127	51%		
09320	Nuevo alimentador MT	3x1x185/50 AI	249					106	43%		
09501	Red pública	3x300 AI	253	181	72%	35	812	181	72%	35	812
09502	Red pública	3x1x185/50 AI	249	219	88%	70	1625	219	88%	70	1625
09503	Red pública	3x300 AI	237	215	91%	60	1393	215	91%	60	1393
09504	Red pública	3x300 AI	237	215	91%	60	1393	215	91%	60	1393
09505	Red pública	3x300 AI	253	169	67%			169	67%		
09506	Red pública	3x300 AI	253	148	58%	15	348	148	58%	15	348
09507	Red pública	3x240 AI	216	189	88%	115	2669	189	88%	115	2669
09508	Red pública	3x300 AI	253	181	72%	45	1044	181	72%	45	1044
09509	Red pública	3x240 AI	216	148	69%			148	69%		
09510	Red pública	3x300 AI	235	198	84%			198	84%		
09511	Red pública	3x1x185/50 AI	249	138	55%	30	696	138	55%	30	696
09512	Red pública	3x300 AI	253	232	92%	95	2205	232	92%	95	2205
09513	Red pública	3x300 AI	253	146	58%			146	58%		
09514	Red pública	3x300 AI	253	106	42%			106	42%		
09601	Red pública	3x300 AI	253	19	8%			19,1	8%		
09604	Red pública	3x300 AI	253	196	77%			195,9	77%		
9602	YPF	3x1x630 Cu	617	456	74%			456	74%		
09606	Red pública	3x300 AI	253	278	110%	180	4147	140	55%		
09609	Red pública	3x240 AI	216	203	94%			86	40%		
09612	Red pública	3x300 AI	177	243	137%	45	1037	139	79%		
09613	Red pública	3x1x185 AI	249	247	99%			176	71%		
09627	Red pública	3x300 AI	253	52	21%			52	21%		
09616	Red pública	3x300 AI	253	193	76%	80	1871	129,4	51%		
09622	Red pública	3x300 AI	253	187	74%			159,5	63%		
09624	Red pública	3x300 AI	253	106	42%			106	42%		
09625/26	Red pública	3x1x185/3x1x185 AI	249	191	77%			191	77%		
09629	Cliente IPACO	3x120 AI	186	7	4%			6	3%		
09610	Red pública	3x1x185/50 AI	249	193	78%			192,7	77%		
09631	YPF	3x1x630 Cu	617								
09614	Red pública	3x1x185/50 AI	249	232	93%	190	4443	99,5	40%		
09632	Red pública	3x300 AL	253	249	98%			246,5	97%		
09635	Red pública	3x1x185/50 A	249	177	71%			176,7	71%		
09636	Red pública	3x300 AI	253	16	6%			15,7	6%		
09617	Nuevo alimentador MT	3x1x185/50 AI	249					142	57%		
09618	Nuevo alimentador MT	3x1x185/50 AI	249					176	71%		
09650	Red pública	3x1x185/50 AI	249	200	80%	75	4287	200	80%	75	4287
09657	Red pública	3x1x185/50 AI	249	79	32%	79	4515	79	32%	79	4515
09656	Red pública	3x1x185/50 AI	249	75	30%	75	4287	75	30%	75	4287

Alimentador	Observaciones	Sección salida	Situación Con Proyecto									
			Corriente Máxima Definida (I Nominal)	Corriente Máxima 2005 Sin Obras	I 2005/Inom. Sin Obras	Corte ante contingencia Sin Obras	Corte ante contingencia Sin Obras	Corriente Máxima 2005 Con Obras	I 2005/Inom. Con Obras	Corte ante contingencia Con Obras	Corte ante contingencia Con Obras	
			A	A	%	A	KVA	A	%	A	KVA	
<b>DENOMINACION</b>												
09809	Red pública	3x300 AI	253	103	41%			103	41%			
09807	Red pública	3x185 Cu	245	215	88%			215	88%			
09806	Red pública	3x185 CU	245	190	78%	145	3365	190	78%	145	3365	
09808	Red pública	3x185 CU	245	150	61%			150	61%			
09811/12	Red pública	3x240 AICU/3x240 AI	431	374	87%			374	87%			
09817	Red pública	3x300AL	253	199	79%			199,4	79%			
09836	Red pública	3x185 CU	245	60	25%			60,4	25%			
09818	Red pública	3x185 CU	245	153	63%	85	1973	153,2	63%	85	1973	
09819	Red pública	3x300 AI	253	58	23%			58,4	23%			
09820	Red pública	3x185 CU	245	45	18%			44,9	18%			
09821	Red pública	3x185 CU	245	63	26%			62,7	26%			
09822	Red pública	3x185 CU	245	158	64%			157,9	64%			
09823	Red pública	3x1x185 AI	249	111	45%			111	45%			
09830	Red pública	3 X240 AI	216	166	77%			166	77%			
09832	Red pública	3x185 CU	245	257	105%	115	2669	132,5	54%			
09835	Red pública	3x185 CU	245	210	86%			208	85%			
09846	Red pública	3x185 CU	245	212	86%			211,8	86%			
09829	Red pública	3x185 AI	239	149	62%	50	1152	149,2	62%	50	1152	
09902	Red pública	3x1x185 AI	249	166	67%			166	67%			
09903	Red pública	3x1x185 AI	249	192	77%			192	77%			
09904	Red pública	3x1x185 AI	249	201	81%			201	81%			
09905	Red pública	3x240 AI	216	44	20%			44	20%			
09906	Red pública	3x1x185 AI	249	208	84%			208	84%			
09907	Red pública	3x1x185 AI	249	157	63%			157	63%			
09910	Red pública	3x1x185 AI	249	164	66%			164	66%			
09911	Red pública	3x1x185 AI	249	175	70%			175	70%			
09912	Red pública	3x1x185 AI	249	44	18%			44	18%			
09913	Red pública	3x1x185 AI	249	109	44%			109	44%			
09915	Red pública	3x1x185 AI	249	134	54%			134	54%			
09916	Red pública	3x1x185 AI	249	162	65%			162	65%			
19003	Red pública	3x1x185 AI	249	148	59%			148	59%			
19004	Red pública	3x1x185 AI	249	182	73%			182	73%			
19005	Red pública	3x1x185 AI	249	212	85%	55	1267	212	85%	55	1267	
19006	Red pública	3x1x185 AI	249	257	103%			257	103%			
19007	Red pública	3x1x185 AI	249	121	49%			121	49%			
19008	Red pública	3x1x185 AI	249	243	98%			243	98%			
19009	Red pública	3x1x185 AI	249	139	56%			139	56%			
19010	Red pública	3x1x185 AI	249	213	86%			213	86%			
19403	Red pública	3x120 AI	340									
19404	Red pública	3x50 AI	195	29	15%			29	15%			
19411	Red pública	3x120 AI	340	24	7%			24	7%			
19412	Red pública	3x120 AI	340	21	6%			21	6%			
19413	Red pública	3x120 AI	340	114	34%			114	34%			
19501	Red pública	3x120 AI	340	3	1%			3	1%			
19502	Red pública	3x120 AI	340	15	4%			15	4%			
19503	Red pública	3x120 AI	340	1	0%			1	0%			
19512	Red pública	3x50 AI	195	22	11%			22	11%			
19513	Red pública	3x120 AI	340	49	14%			49	14%			
19514	Red pública	3x50 AI	195	41	21%			41	21%			
19515	Red pública	3x50 AI	195	43	22%			43	22%			

Referencia :  
     = Obras del plan de inversiones NC-002-05  
     = Obras del plan de inversiones CD-001-05 y CD-002-05

**Esquema eléctrico unifilar**

**Adecuación de SE Rocha - Años 2005 y 2006**



### Planilla de Control de Inversiones Año 2005

Número de Identificación	Inversión en la red de :	Monto total de las inversiones en pesos (1)	Unidades Físicas	Grado de Avance Físico %	Monto Ejecutado al: ___ / ___ / 200__ (2)	Porcentaje de Avance Económico % (3) = (2) / (1)	Saldo a Ejecutar \$ (4) = (1) - (2)	Saldo a Ejecutar % (5) = (4) / (1)
CD-001-05	Media tensión - 13.200 voltios	127.000	24,3 km					
CD-002-05	Media tensión - 13.200 voltios	2.827.000	11,15 km					
		<b>2.954.000</b>						
CS-001-05	Alta tensión - 132.000 voltios	68.000	2 juegos de descargadores 132 kV					
CS-002-05	Alta tensión - 132.000 voltios	104.000	1 interruptor 132 kV					
CS-003-05	Alta tensión - 132.000 voltios	264.000	2 relés de Impedancia digitales 2 sistemas de Teleprotección					
CS-004-05	Alta tensión - 132.000 voltios	414.000	1					
CS-005-05	Alta tensión - 132.000 voltios	270.000	2 enlaces					
CS-006-05	Media tensión - 13.200 voltios	730.000	5,2 km					
CS-007-05	Media tensión - 13.200 voltios	85.000	1 reconectador 33 kV					
CS-008-05	Media tensión - 13.200 voltios	40.000	12 km					
		<b>1.975.000</b>						
RRE-001-05	Alta tensión - 132.000 voltios	190.000	115 conjuntos de aisladores					
RRE-002-05	Media tensión - 13.200 voltios	895.000	Renovación sobre 200 km red MT y BT					
RRE-003-05	Media tensión - 13.200 voltios	1.803.000	Renovación sobre 179 km red MT y BT					
RRE-004-05	Media tensión - 13.200 voltios	190.000	Renovación sobre 42 km red MT y BT					
RRE-005-05	Baja tensión - 380 voltios	394.000	13 islas (isla = red asociada a un CT)					
		<b>3.472.000</b>						

SVP-001-05	Baja tensión - 380 voltios	680.000	24 islas (isla = red asociada a un CT)					
SVP-002-05	Media tensión - 13.200 voltios	95.000	3 km					
SVP-003-05	Baja tensión - 380 voltios	552.000	resolución de 6000 anomalías (estimado)					
		<b>1.327.000</b>						
NC-001-05	Baja tensión - 380 voltios	1.773.000	incorporación de 2591 nuevos clientes					
NC-002-05	Media tensión - 13.200 voltios	675.000	3 nuevas cámaras 14 Repotenciaciones					
NC-003-05	Media tensión - 13.200 voltios	68.000	5 Repotenciaciones					
NC-004-05	Baja tensión - 380 voltios	162.000	incorporación de 129 nuevos clientes					
NC-005-05	Baja tensión - 380 voltios	807.000	7835 medidores					
		<b>3.485.000</b>						
IC-001-05	Infraestructura civil	136.000	160 m2 cubiertos					
IC-002-05	Infraestructura civil	76.000	Global					
IC-003-05	Infraestructura civil	41.000	1 Anteproyecto					
M-001-05	Movilidad	243.000	8 nuevos vehículos					
PNT-001-05	Disminución de hurto de energía	851.000	Global					
SI-001-05	Sistemas informáticos	450.000	Global					
		<b>1.797.000</b>						
		<b>15.010.000</b>						

**EDELAP S.A.**  
**MULTAS PENDIENTES DE PAGO**  
Fuente: Nota ENRE N° 58.966

<b>Apartado</b>		<b>\$</b>
<b>A. Notificaciones anteriores al 6/01/02 (Numeral 9.2.1.)</b>		<b>4.434.964,18</b>
<i>Tramo 20 cuotas</i>		
A.1. Exptes. Generales	4.323.020,43	
A.2. Reclamos de Usuarios	111.943,75	
<b>B. Notificaciones posteriores al 6/01/02 destinadas a USUARIOS (Numeral 9.2.2.)</b>		<b>24.225.665,93</b>
<i>Tramo 15 cuotas</i>		
<b>Montos Ciertos</b>		<b>14.694.750,93</b>
B.1. Exptes. Generales	14.600.401,04	
B.2. Reclamos de Usuarios	94.349,89	
<b>Montos Estimados</b>		<b>9.530.915,00</b>
Servicio Técnico	5.775.000,00	
Producto Técnico (Campañas)	1.677.000,00	
Producto Técnico (Perturbaciones)	752.000,00	
Producto Técnico (Reclamos)	840.000,00	
Calidad Comercial	16.915,00	
Reclamos de Usuarios	470.000,00	
<b>C. Notificaciones posteriores al 6/01/02 destinadas al ESTADO (Numeral 9.2.3.)</b>		<b>19.910.085,12</b>
<i>Sanciones a Suspend</i>		
<b>Montos Ciertos</b>		<b>10.747.649,29</b>
C.1. Exptes. Generales	10.343.057,99	
C.2. Exptes. de Reclamo	404.591,30	
<b>Montos Estimados</b>		<b>9.162.435,83</b>
Producto Técnico (Reclamos)	50.000,00	
Calidad Comercial	17.450,00	
Ambiental	114.000,00	
Quejas	190.105,83	
Seguridad Pública	8.790.880,00	
<b>Valor Total Multas Impagas (vencidas y por vencer)</b>		<b>48.570.715,23</b>

EDELAP S.A.  
 MULTAS PENDIENTES DE PAGO  
 Fuente: Nota ENRE N° 58.966

**APARTADO A**  
**Notificaciones anteriores al 6/01/02 (Numeral 9.2.1.)**

**A.1. Sanciones pedientes de pago en Exptes. ENRE**

Nº Expte. / Reclamo	Fecha Notificación Sanción	Saldo Pendiente -\$	Categoría	Destino
7653	13-08-01	63.095,54	Calidad de Producto Técnico	Usuarios - Bco Nación/Dist.
7805	27-08-01	128.051,59	Calidad de Producto Técnico	Usuarios - Bco Nación/Dist.
7693	30-10-01	118.069,90	Calidad de Producto Técnico	Usuarios - Bco Nación/Dist.
5604	29-11-99	1.835.326,98	Seguridad Pública	Recaudadora Fondo De Terceros
6866	12-05-00	936.738,00	Seguridad Pública	Recaudadora Fondo De Terceros
6578	19-05-00	616.275,00	Seguridad Pública	Recaudadora Fondo De Terceros
8284	26-10-00	101.010,00	Seguridad Pública	Recaudadora Fondo De Terceros
3808	17-11-00	73.668,00	Calidad Comercial	Recaudadora Fondo De Terceros
4171	11-12-00	94.716,00	Calidad Comercial	Recaudadora Fondo De Terceros
4574	22-12-00	105.240,00	Calidad Comercial	Recaudadora Fondo De Terceros
4958	17-01-01	115.764,00	Calidad Comercial	Recaudadora Fondo De Terceros
8166	16-07-01	110.424,00	Seguridad Pública	Recaudadora Fondo De Terceros
7370	12-11-01	12.101,42	Calidad Comercial	Recaudadora Fondo De Terceros
8687	28-11-01	12.540,00	Seguridad Pública	Recaudadora Fondo De Terceros
<b>Subtotal A.1.</b>		<b>4.323.020,43</b>		

**A.2. Sanciones pedientes de pago en Exptes. de Reclamo**

Nº Expte. / Reclamo	Fecha Notificación Sanción	Saldo Pendiente -\$	Categoría	Destino
15958	31-07-98	122,40	-	Usuarios
48346	13-08-98	8.160,00	-	Usuarios
32044	25-09-98	78,10	-	Usuarios
24361	20-10-98	78,10	-	Usuarios
48340	17-11-98	3.658,50	-	Usuarios
73126	29-07-99	297,85	-	Usuarios
72572	10-09-99	331,60	-	Usuarios
66953	24-03-00	1.897,50	-	Usuarios
94028	14-07-00	182,60	-	Usuarios
95841	12-09-00	273,00	-	Usuarios
102287	12-12-00	175,40	-	Usuarios
102291	12-12-00	175,40	-	Usuarios
103124	15-12-00	175,40	-	Usuarios
103500	30-01-01	263,10	-	Usuarios
112475	30-03-01	158,20	-	Usuarios
115465	01-06-01	171,20	-	Usuarios
116258	29-06-01	171,20	-	Usuarios
115107	31-07-01	128,40	-	Usuarios
115780	28-08-01	157,00	-	Usuarios
116852	28-08-01	117,75	-	Usuarios
116033	31-08-01	117,75	-	Usuarios
115368	21-09-01	157,00	-	Usuarios
121686	21-09-01	157,00	-	Usuarios
90987	28-09-01	706,50	-	Usuarios
91036	28-09-01	3.768,00	-	Usuarios
91039	28-09-01	706,50	-	Usuarios
91040	28-09-01	706,50	-	Usuarios
91330	28-09-01	3.768,00	-	Usuarios
92295	28-09-01	3.768,00	-	Usuarios
92297	28-09-01	3.768,00	-	Usuarios
92561	28-09-01	3.768,00	-	Usuarios
122604	28-09-01	157,00	-	Usuarios
92289	02-10-01	3.768,00	-	Usuarios

119349	02-10-01	706,50	-	Usuarios
119350	02-10-01	785,00	-	Usuarios
119352	02-10-01	785,00	-	Usuarios
119989	02-10-01	942,00	-	Usuarios
41059	09-10-01	1.227,80	-	Usuarios
90989	12-10-01	3.768,00	-	Usuarios
91042	12-10-01	3.768,00	-	Usuarios
91044	12-10-01	3.768,00	-	Usuarios
91209	12-10-01	3.768,00	-	Usuarios
91278	12-10-01	3.846,50	-	Usuarios
102736	12-10-01	3.768,00	-	Usuarios
90990	16-10-01	3.846,00	-	Usuarios
91043	16-10-01	3.768,00	-	Usuarios
91336	26-10-01	3.807,25	-	Usuarios
93735	26-10-01	3.768,00	-	Usuarios
91037	30-10-01	3.807,25	-	Usuarios
92294	30-10-01	3.846,50	-	Usuarios
102948	30-10-01	3.885,75	-	Usuarios
127852	30-10-01	157,00	-	Usuarios
91331	13-11-01	3.757,05	-	Usuarios
92290	16-11-01	759,00	-	Usuarios
127811	23-11-01	151,80	-	Usuarios
102321	30-11-01	3.415,50	-	Usuarios
89718	14-12-01	273,90	-	Usuarios
126259	18-12-01	227,70	-	Usuarios
127981	28-12-01	227,70	-	Usuarios
32044	25-09-98	390,50	-	Recaudadora Fondo De Terceros
86858	05-11-99	414,50	-	Recaudadora Fondo De Terceros
66953	24-03-00	1.518,00	-	Recaudadora Fondo De Terceros
41059	09-10-01	4.385,00	-	Recaudadora Fondo De Terceros
94952	26-11-01	315,60	-	Recaudadora Fondo De Terceros
<b>Subtotal A.2.</b>		<b>111.943,75</b>		

<b>TOTAL APARTADO A.</b>	<b>4.434.964,18</b>
--------------------------	---------------------

EDELAP S.A.  
 MULTAS PENDIENTES DE PAGO  
 Fuente: Nota ENRE N° 58.966

**APARTADO B****B. Notificaciones posteriores al 6/01/02 destinadas a USUARIOS (Numeral 9.2.2.)****B.1. Sanciones pendientes de pago en Exptes. ENRE**

N° Expte. / Reclamo	Fecha Notificación Sanción	Saldo Pendiente -\$-	Categoría	Destino
8156	06-02-02	366.710,42	Calidad de Producto Técnico	Usuarios
7621	18-02-02	22.178,34	Calidad de Servicio Técnico	Usuarios
7621	18-02-02	43.368,28	Calidad de Servicio Técnico	Usuarios
7621	18-02-02	247.723,67	Calidad de Servicio Técnico	Usuarios
8180	21-02-02	87.504,81	Calidad Comercial	Usuarios
9039	21-02-02	323.328,17	Calidad de Producto Técnico	Usuarios
7851	04-03-02	1.107,20	Calidad Comercial	Usuarios
7851	04-03-02	3,23	Calidad Comercial	Usuarios
7851	04-03-02	58,75	Calidad Comercial	Usuarios
7851	04-03-02	27.172,20	Calidad Comercial	Usuarios
7851	04-03-02	152.786,70	Calidad Comercial	Usuarios
7851	04-03-02	271,51	Calidad Comercial	Usuarios
7851	04-03-02	1.165,35	Calidad Comercial	Usuarios
7851	04-03-02	9.621,21	Calidad Comercial	Usuarios
8219	04-03-02	86,78	Calidad Comercial	Usuarios
8219	04-03-02	1.382,23	Calidad Comercial	Usuarios
8219	04-03-02	11,60	Calidad Comercial	Usuarios
8219	04-03-02	4.009,98	Calidad Comercial	Usuarios
8219	04-03-02	50.018,10	Calidad Comercial	Usuarios
8219	04-03-02	417,45	Calidad Comercial	Usuarios
8219	04-03-02	1.480,05	Calidad Comercial	Usuarios
8219	04-03-02	323,00	Calidad Comercial	Usuarios
8219	04-03-02	1.983,23	Calidad Comercial	Usuarios
8595	25-03-02	42,47	Calidad Comercial	Usuarios
8595	25-03-02	62,95	Calidad Comercial	Usuarios
8595	25-03-02	105,52	Calidad Comercial	Usuarios
8595	25-03-02	773,51	Calidad Comercial	Usuarios
8595	25-03-02	255,26	Calidad Comercial	Usuarios
8595	25-03-02	42.851,62	Calidad Comercial	Usuarios
8595	25-03-02	265,65	Calidad Comercial	Usuarios
8595	25-03-02	153,70	Calidad Comercial	Usuarios
8595	25-03-02	485,76	Calidad Comercial	Usuarios
8595	25-03-02	1.525,33	Calidad Comercial	Usuarios
10707	05-04-02	503.518,25	Calidad de Producto Técnico	Usuarios
8390	05-07-02	10.358,95	Calidad de Producto Técnico	Usuarios
8390	05-07-02	2.562,00	Calidad de Producto Técnico	Usuarios
8390	05-07-02	3.245,20	Calidad de Producto Técnico	Usuarios
8390	05-07-02	15.799,00	Calidad de Producto Técnico	Usuarios
11727	16-07-02	1.693.181,50	Calidad de Servicio Técnico	Usuarios
8953	17-07-02	0,87	Calidad Comercial	Usuarios
8953	17-07-02	191,88	Calidad Comercial	Usuarios
8953	17-07-02	1.023,10	Calidad Comercial	Usuarios
8953	17-07-02	152,13	Calidad Comercial	Usuarios
8953	17-07-02	154,84	Calidad Comercial	Usuarios
8953	17-07-02	110.918,80	Calidad Comercial	Usuarios
8953	17-07-02	2.416,82	Calidad Comercial	Usuarios
8953	17-07-02	118,18	Calidad Comercial	Usuarios
8953	17-07-02	1.793,40	Calidad Comercial	Usuarios
8953	17-07-02	2.714,87	Calidad Comercial	Usuarios
8953	17-07-02	55,82	Calidad Comercial	Usuarios
11275	17-07-02	544.017,93	Calidad de Producto Técnico	Usuarios
8122	23-07-02	77.613,30	Calidad de Producto Técnico	Usuarios
9418	23-07-02	2.310,65	Calidad Comercial	Usuarios
9418	23-07-02	22,28	Calidad Comercial	Usuarios
9418	23-07-02	53,29	Calidad Comercial	Usuarios
9418	23-07-02	34,83	Calidad Comercial	Usuarios
9418	23-07-02	10,13	Calidad Comercial	Usuarios
9418	23-07-02	148,13	Calidad Comercial	Usuarios
9418	23-07-02	38,47	Calidad Comercial	Usuarios
9418	23-07-02	22.100,67	Calidad Comercial	Usuarios
9418	23-07-02	2.280,18	Calidad Comercial	Usuarios
9418	23-07-02	39,79	Calidad Comercial	Usuarios
9418	23-07-02	1.067,50	Calidad Comercial	Usuarios
9418	23-07-02	3.118,92	Calidad Comercial	Usuarios
9418	23-07-02	111,64	Calidad Comercial	Usuarios
8379	23-08-02	27.446,72	Calidad de Servicio Técnico	Usuarios
8379	23-08-02	22.252,90	Calidad de Servicio Técnico	Usuarios
9944	20-09-02	41.098,72	Calidad de Producto Técnico	Usuarios
12362	20-09-02	424.512,25	Calidad de Servicio Técnico	Usuarios
11165	15-11-02	14.595,00	Controversias	Usuarios
11517	15-11-02	599.287,05	Calidad de Producto Técnico	Usuarios
9263	25-11-02	18.665,32	Calidad de Producto Técnico	Usuarios
9263	25-11-02	11.286,00	Calidad de Producto Técnico	Usuarios
9263	25-11-02	3.929,20	Calidad de Producto Técnico	Usuarios
9263	25-11-02	8.778,00	Calidad de Producto Técnico	Usuarios
8181	09-01-03	152.290,32	Calidad Comercial	Usuarios
11842	27-02-03	797.063,31	Calidad de Producto Técnico	Usuarios
9986	26-06-03	1.048,66	Calidad Comercial	Usuarios
9986	26-06-03	262,79	Calidad Comercial	Usuarios
9986	26-06-03	149,50	Calidad Comercial	Usuarios
9986	26-06-03	377,37	Calidad Comercial	Usuarios

9986	26-06-03	7,34	Calidad Comercial	Usuarios
9986	26-06-03	135,00	Calidad Comercial	Usuarios
9986	26-06-03	11.163,40	Calidad Comercial	Usuarios
9986	26-06-03	90.377,45	Calidad Comercial	Usuarios
9986	26-06-03	124,63	Calidad Comercial	Usuarios
9986	26-06-03	83,60	Calidad Comercial	Usuarios
9986	26-06-03	209,00	Calidad Comercial	Usuarios
9986	26-06-03	633,90	Calidad Comercial	Usuarios
11246	23-09-03	106.088,25	Calidad de Producto Técnico	Usuarios
12958	23-09-03	824.560,54	Calidad de Servicio Técnico	Usuarios
13036	20-10-03	748.828,93	Calidad de Producto Técnico	Usuarios
10283	21-10-03	56.426,29	Calidad Comercial	Usuarios
10506	21-10-03	5.699,10	Calidad Comercial	Usuarios
10506	21-10-03	57,52	Calidad Comercial	Usuarios
10506	21-10-03	20,99	Calidad Comercial	Usuarios
10506	21-10-03	142,49	Calidad Comercial	Usuarios
10506	21-10-03	0,01	Calidad Comercial	Usuarios
10506	21-10-03	446,01	Calidad Comercial	Usuarios
10506	21-10-03	14.542,82	Calidad Comercial	Usuarios
10506	21-10-03	30.278,67	Calidad Comercial	Usuarios
10506	21-10-03	292,60	Calidad Comercial	Usuarios
10506	21-10-03	17,19	Calidad Comercial	Usuarios
10506	21-10-03	2.068,01	Calidad Comercial	Usuarios
11069	21-10-03	213,97	Calidad Comercial	Usuarios
11069	21-10-03	235,40	Calidad Comercial	Usuarios
11069	21-10-03	4,75	Calidad Comercial	Usuarios
11069	21-10-03	415,03	Calidad Comercial	Usuarios
11069	21-10-03	2.760,48	Calidad Comercial	Usuarios
11069	21-10-03	1.529,44	Calidad Comercial	Usuarios
11069	21-10-03	922,79	Calidad Comercial	Usuarios
11069	21-10-03	21.778,64	Calidad Comercial	Usuarios
11069	21-10-03	125,40	Calidad Comercial	Usuarios
11069	21-10-03	980,30	Calidad Comercial	Usuarios
11431	21-10-03	121.602,81	Calidad de Producto Técnico	Usuarios
11462	28-11-03	1.237,70	Calidad Comercial	Usuarios
11462	28-11-03	17,31	Calidad Comercial	Usuarios
11462	28-11-03	1,15	Calidad Comercial	Usuarios
11462	28-11-03	48,66	Calidad Comercial	Usuarios
11462	28-11-03	45,70	Calidad Comercial	Usuarios
11462	28-11-03	4.441,96	Calidad Comercial	Usuarios
11462	28-11-03	5.436,61	Calidad Comercial	Usuarios
11462	28-11-03	9.859,37	Calidad Comercial	Usuarios
11462	28-11-03	752,40	Calidad Comercial	Usuarios
11462	28-11-03	89,56	Calidad Comercial	Usuarios
11462	28-11-03	403,02	Calidad Comercial	Usuarios
14081	06-02-04	490.377,10	Calidad de Producto Técnico	Usuarios
11915	24-02-04	3.275,02	Calidad Comercial	Usuarios
11915	24-02-04	13,19	Calidad Comercial	Usuarios
11915	24-02-04	29,81	Calidad Comercial	Usuarios
11915	24-02-04	2.017,90	Calidad Comercial	Usuarios
11915	24-02-04	4.493,37	Calidad Comercial	Usuarios
11915	24-02-04	12.632,85	Calidad Comercial	Usuarios
11915	24-02-04	519,06	Calidad Comercial	Usuarios
12294	24-02-04	139,40	Calidad Comercial	Usuarios
12294	24-02-04	200,23	Calidad Comercial	Usuarios
12294	24-02-04	64,78	Calidad Comercial	Usuarios
12294	24-02-04	2.291,85	Calidad Comercial	Usuarios
12294	24-02-04	135,00	Calidad Comercial	Usuarios
12294	24-02-04	1.540,65	Calidad Comercial	Usuarios
12294	24-02-04	179,26	Calidad Comercial	Usuarios
12806	24-02-04	598,51	Calidad Comercial	Usuarios
12806	24-02-04	13,29	Calidad Comercial	Usuarios
12806	24-02-04	29,40	Calidad Comercial	Usuarios
12806	24-02-04	116,16	Calidad Comercial	Usuarios
12806	24-02-04	1.412,55	Calidad Comercial	Usuarios
12806	24-02-04	123,68	Calidad Comercial	Usuarios
12806	24-02-04	422,81	Calidad Comercial	Usuarios
13151	08-03-04	6,07	Calidad Comercial	Usuarios
13151	08-03-04	24,42	Calidad Comercial	Usuarios
13151	08-03-04	175,92	Calidad Comercial	Usuarios
13151	08-03-04	10,24	Calidad Comercial	Usuarios
13151	08-03-04	58,13	Calidad Comercial	Usuarios
13151	08-03-04	8,37	Calidad Comercial	Usuarios
13151	08-03-04	670,05	Calidad Comercial	Usuarios
13151	08-03-04	75,77	Calidad Comercial	Usuarios
9406	02-04-04	181.029,51	Calidad de Producto Técnico	Usuarios
9406	02-04-04	171.000,00	Calidad de Producto Técnico	Usuarios
9406	02-04-04	19.890,00	Calidad de Producto Técnico	Usuarios
9406	02-04-04	9.450,00	Calidad de Producto Técnico	Usuarios
15346	02-04-04	635.547,36	Calidad de Servicio Técnico	Usuarios
13683	06-04-04	1,65	Calidad Comercial	Usuarios
13683	06-04-04	740,39	Calidad Comercial	Usuarios
13683	06-04-04	56,20	Calidad Comercial	Usuarios
13683	06-04-04	1.135,80	Calidad Comercial	Usuarios
8498	26-04-04	39.427,95	Calidad de Servicio Técnico	Usuarios
8498	26-04-04	13.774,55	Calidad de Servicio Técnico	Usuarios
15487	26-04-04	500,39	Calidad de Producto Técnico	Usuarios
15222	04-06-04	10.074,51	Calidad de Producto Técnico	Usuarios
8548	18-06-04	25.747,61	Calidad de Servicio Técnico	Usuarios
8548	18-06-04	12.858,62	Calidad de Servicio Técnico	Usuarios
11592	18-06-04	550,93	Calidad Comercial	Usuarios
14193	02-07-04	245,80	Calidad Comercial	Usuarios
14193	02-07-04	345,89	Calidad Comercial	Usuarios
14193	02-07-04	1.253,70	Calidad Comercial	Usuarios
14193	02-07-04	21,52	Calidad Comercial	Usuarios

8841	16-07-04	125,97	Calidad de Servicio Técnico	Usuarios
8841	16-07-04	9.783,19	Calidad de Servicio Técnico	Usuarios
15117	29-07-04	433.987,53	Calidad de Producto Técnico	Usuarios
16346	24-09-04	441.586,57	Calidad de Servicio Técnico	Usuarios
15567	03-12-04	1.471,01	Calidad de Producto Técnico	Usuarios
17429	20-01-05	12.283,73	Calidad de Servicio Técnico	Usuarios
17170	24-01-05	353.624,78	Calidad de Servicio Técnico	Usuarios
16118	28-01-05	325.541,92	Calidad de Producto Técnico	Usuarios
7707	11-01-02	61.149,27	Calidad de Producto Técnico	Usuarios - Bco Nación/Dist.
7621	18-02-02	674.095,00	Calidad de Servicio Técnico	Usuarios - Bco Nación/Dist.
8122	23-07-02	27.622,23	Calidad de Producto Técnico	Usuarios - Bco Nación/Dist.
8379	23-08-02	497.174,25	Calidad de Servicio Técnico	Usuarios - Bco Nación/Dist.
9944	20-09-02	86.600,17	Calidad de Producto Técnico	Usuarios - Bco Nación/Dist.
11246	23-09-03	12.728,81	Calidad de Producto Técnico	Usuarios - Bco Nación/Dist.
11431	21-10-03	13.417,61	Calidad de Producto Técnico	Usuarios - Bco Nación/Dist.
8498	26-04-04	408.599,40	Calidad de Servicio Técnico	Usuarios - Bco Nación/Dist.
15487	26-04-04	42.040,00	Calidad de Producto Técnico	Usuarios - Bco Nación/Dist.
15222	04-06-04	41.034,00	Calidad de Producto Técnico	Usuarios - Bco Nación/Dist.
8548	18-06-04	382.372,00	Calidad de Servicio Técnico	Usuarios - Bco Nación/Dist.
8841	16-07-04	221.257,45	Calidad de Servicio Técnico	Usuarios - Bco Nación/Dist.
15567	03-12-04	156.003,81	Calidad de Producto Técnico	Usuarios - Bco Nación/Dist.
3565	13-12-04	174.038,47	Cdad.ccial. Ctrol de medidores	Usuarios - Bco Nación/Dist.
<b>Subtotal B.1.</b>		<b>14.600.401,04</b>		

## B.2. Sanciones pendientes de pago en Exptes. de Reclamo

Nº Expte. / Reclamo	Fecha Notificación Sanción	Saldo Pendiente - \$ -	Categoría	Destino
120926	09-01-02	151,80	-	Usuarios
94551	03-04-02	151,80	-	Usuarios
66953	03-06-02	1.897,50	-	Usuarios
130006	03-06-02	151,80	-	Usuarios
130718	13-06-02	151,80	-	Usuarios
131264	13-06-02	151,80	-	Usuarios
131815	13-06-02	151,80	-	Usuarios
110046	26-06-02	303,60	-	Usuarios
94553	05-07-02	1.138,50	-	Usuarios
96249	05-07-02	531,30	-	Usuarios
102321	05-07-02	3.415,50	-	Usuarios
133906	05-07-02	151,80	-	Usuarios
131642	30-07-02	151,80	-	Usuarios
91279	06-08-02	3.795,00	-	Usuarios
92151	06-08-02	3.036,00	-	Usuarios
92288	06-08-02	910,80	-	Usuarios
114405	06-08-02	1.138,50	-	Usuarios
130395	06-08-02	151,80	-	Usuarios
131931	06-08-02	151,80	-	Usuarios
120826	14-08-02	0,00	-	Usuarios
106945	15-08-02	151,80	-	Usuarios
131606	23-08-02	151,80	-	Usuarios
137944	23-08-02	151,80	-	Usuarios
139609	10-09-02	75,90	-	Usuarios
135292	10-10-02	291,90	-	Usuarios
105044	11-10-02	227,70	-	Usuarios
90980	08-11-02	4.099,20	-	Usuarios
92287	08-11-02	4.099,20	-	Usuarios
102016	08-11-02	3.643,20	-	Usuarios
102949	08-11-02	3.643,20	-	Usuarios
131791	08-11-02	170,80	-	Usuarios
135850	08-11-02	3.643,20	-	Usuarios
140944	08-11-02	170,80	-	Usuarios
141578	08-11-02	85,40	-	Usuarios
133727	22-11-02	3.719,10	-	Usuarios
142975	22-11-02	161,60	-	Usuarios
138503	13-12-02	53,13	-	Usuarios
139024	13-12-02	750,60	-	Usuarios
140514	07-01-03	0,00	-	Usuarios
153566	30-01-03	167,20	-	Usuarios
102945	03-02-03	583,80	-	Usuarios
130470	03-02-03	227,70	-	Usuarios
140360	03-02-03	58,38	-	Usuarios
141885	03-02-03	1.024,80	-	Usuarios
141911	03-02-03	166,80	-	Usuarios
142844	03-02-03	166,80	-	Usuarios
143015	03-02-03	170,80	-	Usuarios
149392	26-03-03	167,20	-	Usuarios
145189	14-04-03	1.672,00	-	Usuarios
155424	15-04-03	41,80	-	Usuarios
145193	02-05-03	1.672,00	-	Usuarios
155537	02-05-03	58,52	-	Usuarios
130743	09-05-03	208,50	-	Usuarios
139235	09-05-03	53,13	-	Usuarios
142410	09-05-03	58,38	-	Usuarios
146423	09-05-03	166,80	-	Usuarios
150088	14-05-03	166,80	-	Usuarios
145194	29-05-03	1.672,00	-	Usuarios
138173	30-05-03	4.003,00	-	Usuarios
140549	30-05-03	58,38	-	Usuarios
140554	30-05-03	58,38	-	Usuarios
152707	30-05-03	167,20	-	Usuarios
153131	30-05-03	167,20	-	Usuarios
153529	30-05-03	167,20	-	Usuarios
153923	30-05-03	83,60	-	Usuarios
156335	30-05-03	167,20	-	Usuarios
161413	02-06-03	167,20	-	Usuarios
136880	06-06-03	166,80	-	Usuarios
142557	06-06-03	83,40	-	Usuarios
143960	06-06-03	166,80	-	Usuarios
149808	06-06-03	58,52	-	Usuarios
150231	06-06-03	166,80	-	Usuarios
149096	12-06-03	83,60	-	Usuarios
151900	12-06-03	58,52	-	Usuarios
151907	12-06-03	58,52	-	Usuarios
133261	26-06-03	189,75	-	Usuarios
134227	26-06-03	3.643,00	-	Usuarios
135794	26-06-03	166,80	-	Usuarios
140779	26-06-03	227,70	-	Usuarios
150332	26-06-03	166,80	-	Usuarios
151908	26-06-03	58,52	-	Usuarios
143039	10-10-03	250,80	-	Usuarios
156169	14-10-03	167,20	-	Usuarios
163809	14-10-03	167,20	-	Usuarios
161803	15-10-03	167,20	-	Usuarios
163398	15-10-03	167,20	-	Usuarios
110771	20-11-03	1.672,00	-	Usuarios
147097	21-11-03	83,60	-	Usuarios
102773	17-12-03	167,20	-	Usuarios

151581	17-12-03	58,38	-	Usuarios
163974	17-12-03	167,20	-	Usuarios
165390	17-12-03	167,20	-	Usuarios
153412	18-12-03	71,98	-	Usuarios
162443	18-12-03	209,00	-	Usuarios
165731	29-12-03	167,20	-	Usuarios
150640	14-01-04	167,20	-	Usuarios
160009	14-01-04	167,20	-	Usuarios
163040	14-01-04	167,20	-	Usuarios
171983	15-01-04	66,90	-	Usuarios
168255	26-01-04	167,20	-	Usuarios
171791	26-01-04	167,30	-	Usuarios
172224	26-01-04	250,80	-	Usuarios
172504	26-01-04	83,60	-	Usuarios
174283	27-01-04	167,20	-	Usuarios
161294	09-03-04	83,60	-	Usuarios
182319	10-03-04	167,20	-	Usuarios
167436	18-03-04	167,20	-	Usuarios
166303	19-03-04	167,20	-	Usuarios
165992	25-03-04	83,60	-	Usuarios
166197	31-03-04	180,00	-	Usuarios
167414	06-04-04	167,20	-	Usuarios
167870	20-04-04	167,20	-	Usuarios
169737	20-04-04	90,00	-	Usuarios
170714	20-04-04	83,60	-	Usuarios
172683	20-04-04	66,90	-	Usuarios
185148	28-04-04	90,00	-	Usuarios
174322	30-04-04	180,00	-	Usuarios
184273	30-04-04	225,00	-	Usuarios
184850	30-04-04	90,00	-	Usuarios
184852	30-04-04	90,00	-	Usuarios
185011	30-04-04	90,00	-	Usuarios
186510	30-04-04	90,00	-	Usuarios
187924	12-05-04	180,00	-	Usuarios
183790	14-05-04	270,00	-	Usuarios
186209	14-05-04	198,00	-	Usuarios
188331	14-05-04	180,00	-	Usuarios
188651	14-05-04	180,00	-	Usuarios
189629	28-05-04	180,00	-	Usuarios
168820	31-05-04	180,00	-	Usuarios
186670	01-06-04	90,00	-	Usuarios
186673	01-06-04	90,00	-	Usuarios
162876	02-06-04	185,20	-	Usuarios
188669	14-06-04	243,00	-	Usuarios
152605	22-06-04	270,00	-	Usuarios
186202	22-06-04	270,00	-	Usuarios
189504	23-06-04	90,00	-	Usuarios
192563	26-07-04	180,00	-	Usuarios
172738	30-07-04	90,00	-	Usuarios
181914	05-08-04	270,00	-	Usuarios
194977	05-08-04	180,00	-	Usuarios
195577	05-08-04	180,00	-	Usuarios
183442	12-08-04	90,00	-	Usuarios
183498	12-08-04	90,00	-	Usuarios
184549	12-08-04	270,00	-	Usuarios
195199	13-08-04	180,00	-	Usuarios
193201	23-08-04	180,00	-	Usuarios
196154	25-08-04	135,00	-	Usuarios
195722	27-08-04	135,00	-	Usuarios
196406	27-08-04	360,00	-	Usuarios
167647	30-08-04	167,20	-	Usuarios
196922	02-09-04	180,00	-	Usuarios
196924	02-09-04	90,00	-	Usuarios
196937	02-09-04	225,00	-	Usuarios
197596	02-09-04	90,00	-	Usuarios
196176	03-09-04	180,00	-	Usuarios
195911	24-09-04	90,00	-	Usuarios
199242	01-10-04	45,00	-	Usuarios
199678	15-10-04	225,00	-	Usuarios
137442	20-10-04	543,40	-	Usuarios
200079	25-10-04	45,00	-	Usuarios
191172	29-10-04	270,00	-	Usuarios
193210	05-11-04	194,00	-	Usuarios
199813	05-11-04	82,45	-	Usuarios
199853	05-11-04	291,00	-	Usuarios
200252	05-11-04	97,00	-	Usuarios
199413	26-11-04	145,50	-	Usuarios
200079	26-11-04	0,00	-	Usuarios
200145	15-12-04	194,00	-	Usuarios
202184	15-12-04	339,50	-	Usuarios
201053	29-12-04	48,50	-	Usuarios
201576	29-12-04	242,50	-	Usuarios
202163	29-12-04	194,00	-	Usuarios
202262	26-01-05	82,90	-	Usuarios
202737	26-01-05	194,00	-	Usuarios
202926	26-01-05	485,00	-	Usuarios
203249	26-01-05	97,00	-	Usuarios
203430	26-01-05	194,00	-	Usuarios
203839	26-01-05	97,00	-	Usuarios
204005	26-01-05	194,00	-	Usuarios
205089	26-01-05	194,00	-	Usuarios
205098	26-01-05	97,00	-	Usuarios
205378	31-01-05	970,00	-	Usuarios
200252	16-02-05	97,00	-	Usuarios
145189	25-02-05	1.672,00	-	Usuarios

145194	25-02-05	1.672,00	-	Usuarios
172738	25-02-05	90,00	-	Usuarios
184850	25-02-05	90,00	-	Usuarios
184852	25-02-05	90,00	-	Usuarios
185011	25-02-05	90,00	-	Usuarios
186510	25-02-05	90,00	-	Usuarios
186670	25-02-05	180,00	-	Usuarios
186673	25-02-05	180,00	-	Usuarios
187924	25-02-05	180,00	-	Usuarios
188331	25-02-05	180,00	-	Usuarios
188651	25-02-05	180,00	-	Usuarios
188669	25-02-05	243,00	-	Usuarios
189629	25-02-05	180,00	-	Usuarios
194977	25-02-05	180,00	-	Usuarios
195199	25-02-05	180,00	-	Usuarios
196406	25-02-05	360,00	-	Usuarios
196937	25-02-05	225,00	-	Usuarios
199242	25-02-05	45,00	-	Usuarios
204221	28-02-05	145,50	-	Usuarios
204484	28-02-05	207,80	-	Usuarios
206065	28-02-05	20,00	-	Usuarios
207593	28-02-05	207,80	-	Usuarios
207600	28-02-05	207,80	-	Usuarios
207636	28-02-05	103,90	-	Usuarios
207668	28-02-05	207,80	-	Usuarios
207728	28-02-05	207,80	-	Usuarios
207734	28-02-05	207,80	-	Usuarios
208512	28-02-05	388,00	-	Usuarios
209107	28-02-05	207,80	-	Usuarios
213060	28-02-05	311,70	-	Usuarios
104033	02-03-05	2.163,60	-	Usuarios
165731	02-03-05	167,20	-	Usuarios
166197	02-03-05	180,00	-	Usuarios
181914	02-03-05	270,00	-	Usuarios
184273	02-03-05	225,00	-	Usuarios
185148	02-03-05	90,00	-	Usuarios
186209	02-03-05	198,00	-	Usuarios
189504	02-03-05	90,00	-	Usuarios
192563	02-03-05	180,00	-	Usuarios
196154	02-03-05	135,00	-	Usuarios
196924	02-03-05	90,00	-	Usuarios
197596	02-03-05	90,00	-	Usuarios
162876	09-03-05	185,20	-	Usuarios
214950	18-03-05	103,90	-	Usuarios
152605	23-03-05	270,00	-	Usuarios
189038	23-03-05	311,70	-	Usuarios
196176	23-03-05	180,00	-	Usuarios
199813	23-03-05	82,45	-	Usuarios
<b>Subtotal B.2.</b>		<b>94.349,89</b>		

**MONTOS CIERTOS 14.694.750,93**

**B.3. Sanciones pendientes de pago ESTIMADAS**

Nº Expte. / Reclamo	Fecha Notificación Sanción	Saldo Pendiente - \$ -	Categoría	Destino
8224	-	360.000,00	SERVICIO TECNICO	Usuarios
9376	-	360.000,00	SERVICIO TECNICO	Usuarios
10489	-	515.000,00	SERVICIO TECNICO	Usuarios
11449	-	300.000,00	SERVICIO TECNICO	Usuarios
17321	-	340.000,00	SERVICIO TECNICO	Usuarios
17322	-	385.000,00	SERVICIO TECNICO	Usuarios
17323	-	390.000,00	SERVICIO TECNICO	Usuarios
17324	-	395.000,00	SERVICIO TECNICO	Usuarios
17325	-	405.000,00	SERVICIO TECNICO	Usuarios
17326	-	410.000,00	SERVICIO TECNICO	Usuarios
*	-	415.000,00	SERVICIO TECNICO	Usuarios
17474	-	500.000,00	SERVICIO TECNICO	Usuarios
17754	-	500.000,00	SERVICIO TECNICO	Usuarios
*	-	500.000,00	SERVICIO TECNICO	Usuarios
<b>Subtotal B.3.1.</b>		<b>5.775.000,00</b>		

15959	-	135.000,00	PRODUCTO TECNICO - CAMPANA	Usuarios
15117	-	120.000,00	PRODUCTO TECNICO - CAMPANA	Usuarios
15117	-	107.000,00	PRODUCTO TECNICO - CAMPANA	Usuarios
15117	-	105.000,00	PRODUCTO TECNICO - CAMPANA	Usuarios
15117	-	105.000,00	PRODUCTO TECNICO - CAMPANA	Usuarios
15117	-	105.000,00	PRODUCTO TECNICO - CAMPANA	Usuarios
15117	-	105.000,00	PRODUCTO TECNICO - CAMPANA	Usuarios
15117	-	105.000,00	PRODUCTO TECNICO - CAMPANA	Usuarios
15117	-	105.000,00	PRODUCTO TECNICO - CAMPANA	Usuarios
15117	-	105.000,00	PRODUCTO TECNICO - CAMPANA	Usuarios
17253	-	380.000,00	PRODUCTO TECNICO - CAMPANA	Usuarios
17253	-	105.000,00	PRODUCTO TECNICO - CAMPANA	Usuarios
*	-	200.000,00	JCTO TECNICO - CONTROL MEDII	Usuarios
<b>Subtotal B.3.2.</b>		<b>1.677.000,00</b>		

11728	-	123.000,00	DUCTO TECNICO - PERTURBACION	Usuarios
12249	-	125.000,00	DUCTO TECNICO - PERTURBACION	Usuarios
13114	-	125.000,00	DUCTO TECNICO - PERTURBACION	Usuarios
14082	-	127.000,00	DUCTO TECNICO - PERTURBACION	Usuarios
15226	-	85.000,00	DUCTO TECNICO - PERTURBACION	Usuarios

16133	-	30.000,00	DUCTO TECNICO - PERTURBAC	Usuarios
*	-	40.000,00	DUCTO TECNICO - PERTURBAC	Usuarios
11728	-	29.000,00	DUCTO TECNICO - PERTURBAC	Usuarios
12249	-	15.000,00	DUCTO TECNICO - PERTURBAC	Usuarios
13114	-	11.000,00	DUCTO TECNICO - PERTURBAC	Usuarios
14082	-	6.000,00	DUCTO TECNICO - PERTURBAC	Usuarios
15226	-	11.000,00	DUCTO TECNICO - PERTURBAC	Usuarios
16133	-	10.000,00	DUCTO TECNICO - PERTURBAC	Usuarios
*	-	15.000,00	DUCTO TECNICO - PERTURBAC	Usuarios
<b>Subtotal B.3.3.</b>		<b>752.000,00</b>		
16147	-	400.000,00	'RODUCTO TECNICO - RECLAMO:	Usuarios
*	-	80.000,00	'RODUCTO TECNICO - RECLAMO:	Usuarios
*	-	80.000,00	'RODUCTO TECNICO - RECLAMO:	Usuarios
16147	-	230.000,00	'RODUCTO TECNICO - RECLAMO:	Usuarios
*	-	50.000,00	'RODUCTO TECNICO - RECLAMO:	Usuarios
<b>Subtotal B.3.4.</b>		<b>840.000,00</b>		
14759	-	2.750,00	CALIDAD COMERCIAL	Usuarios
15290	-	2.750,00	CALIDAD COMERCIAL	Usuarios
15830	-	2.750,00	CALIDAD COMERCIAL	Usuarios
16460	-	2.750,00	CALIDAD COMERCIAL	Usuarios
17062	-	2.750,00	CALIDAD COMERCIAL	Usuarios
17517	-	2.750,00	CALIDAD COMERCIAL	Usuarios
13622	-	115,00	CALIDAD COMERCIAL	Usuarios
17364	-	150,00	CALIDAD COMERCIAL	Usuarios
*	-	150,00	CALIDAD COMERCIAL	Usuarios
<b>Subtotal B.3.5.</b>		<b>16.915,00</b>		
<b>Subtotal B.3.6.</b>		<b>470.000,00</b>	PTES. DE RECLAMO EN TRAMIT	Usuarios
<b>MONTOS ESTIMADOS</b>		<b>9.530.915,00</b>		
<b>TOTAL APARTADO B.</b>		<b>24.225.665,93</b>		

(\*) N° de expediente por asignar

EDELAP S.A.

MULTAS PENDIENTES DE PAGO

Fuente: Nota ENRE N° 58.966

**APARTADO C****C. Notificaciones posteriores al 6/01/02 destinadas al ESTADO (Numeral 22.1.3.)****C.1. Sanciones pedientes de pago en Exptes. ENRE**

Nº Expte. / Reclamo	Fecha Notificación Sanción	Saldo Pendiente - \$ -	Categoría	Destino
7951	07-01-02	1.138,50	Seguridad Pública	Recaudadora Fondo de Terceros
10408	07-01-02	13.662,00	Seguridad Pública	Recaudadora Fondo de Terceros
10408	07-01-02	3.415,50	Seguridad Pública	Recaudadora Fondo de Terceros
7707	11-01-02	35.293,50	Calidad de Producto Técnico	Recaudadora Fondo de Terceros
8180	21-02-02	13.867,85	Calidad Comercial	Recaudadora Fondo de Terceros
8180	21-02-02	1.246,58	Calidad Comercial	Recaudadora Fondo de Terceros
7851	04-03-02	27.901,98	Calidad Comercial	Recaudadora Fondo de Terceros
8219	04-03-02	18.582,98	Calidad Comercial	Recaudadora Fondo de Terceros
8595	25-03-02	25.813,36	Calidad Comercial	Recaudadora Fondo de Terceros
8853	25-03-02	9.108,00	Seguridad Pública	Recaudadora Fondo de Terceros
8283	03-04-02	617.067,00	Seguridad Pública	Recaudadora Fondo de Terceros
8906	03-04-02	14.231,25	Seguridad Pública	Recaudadora Fondo de Terceros
9882	03-04-02	9.108,00	Seguridad Pública	Recaudadora Fondo de Terceros
8428	05-04-02	909.661,15	Seguridad Pública	Recaudadora Fondo de Terceros
8584	05-04-02	281.209,50	Seguridad Pública	Recaudadora Fondo de Terceros
8390	05-07-02	2.989,00	Calidad de Producto Técnico	Recaudadora Fondo de Terceros
8849	05-07-02	21.350,00	Seguridad Pública	Recaudadora Fondo de Terceros
9754	05-07-02	5.124,00	Seguridad Pública	Recaudadora Fondo de Terceros
9874	05-07-02	24.339,00	Seguridad Pública	Recaudadora Fondo de Terceros
10247	15-07-02	14.091,00	Seguridad Pública	Recaudadora Fondo de Terceros
8953	17-07-02	20.926,93	Calidad Comercial	Recaudadora Fondo de Terceros
9121	23-07-02	16.012,50	Seguridad Pública	Recaudadora Fondo de Terceros
9124	23-07-02	10.248,00	Seguridad Pública	Recaudadora Fondo de Terceros
9418	23-07-02	22.843,22	Calidad Comercial	Recaudadora Fondo de Terceros
9543	23-07-02	42.700,00	Seguridad Pública	Recaudadora Fondo de Terceros
10827	23-07-02	8.540,00	Ambiental	Recaudadora Fondo de Terceros
10589	07-10-02	6.255,00	Seguridad Pública	Recaudadora Fondo de Terceros
9369	07-11-02	20.900,00	Seguridad Pública	Recaudadora Fondo de Terceros
9263	25-11-02	1.672,00	Calidad de Producto Técnico	Recaudadora Fondo de Terceros
9263	25-11-02	836,00	Calidad de Producto Técnico	Recaudadora Fondo de Terceros
9263	25-11-02	836,00	Calidad de Producto Técnico	Recaudadora Fondo de Terceros
8181	09-01-03	8.605,28	Calidad Comercial	Recaudadora Fondo de Terceros
9141	10-01-03	1.672,00	Seguridad Pública	Recaudadora Fondo de Terceros
11067	15-02-03	510.378,00	Seguridad Pública	Recaudadora Fondo de Terceros
10644	17-02-03	106.590,00	Seguridad Pública	Recaudadora Fondo de Terceros
11068	17-02-03	682.176,00	Seguridad Pública	Recaudadora Fondo de Terceros
11429	17-02-03	8.360,00	Ambiental	Recaudadora Fondo de Terceros
11735	21-02-03	5.852,00	Ambiental	Recaudadora Fondo de Terceros
9069	27-03-03	37.620,00	Seguridad Pública	Recaudadora Fondo de Terceros
9261	31-03-03	68.970,00	Seguridad Pública	Recaudadora Fondo de Terceros
9593	24-06-03	48.279,00	Seguridad Pública	Recaudadora Fondo de Terceros
10618	24-06-03	3.762,00	Seguridad Pública	Recaudadora Fondo de Terceros
9594	25-06-03	31.350,00	Seguridad Pública	Recaudadora Fondo de Terceros
9986	26-06-03	28.242,50	Calidad Comercial	Recaudadora Fondo de Terceros
10960	26-06-03	5.016,00	Seguridad Pública	Recaudadora Fondo de Terceros
10142	27-06-03	10.032,00	Seguridad Pública	Recaudadora Fondo de Terceros
12609	27-06-03	16.720,00	Seguridad Pública	Recaudadora Fondo de Terceros
9036	16-09-03	16.720,00	Seguridad Pública	Recaudadora Fondo de Terceros
9690	23-09-03	32.604,00	Seguridad Pública	Recaudadora Fondo de Terceros
10139	23-09-03	18.183,00	Seguridad Pública	Recaudadora Fondo de Terceros
10480	23-09-03	1.159.950,00	Seguridad Pública	Recaudadora Fondo de Terceros
4547	26-09-03	7.942,00	Ambiental	Recaudadora Fondo de Terceros
13412	26-09-03	2.508,00	Seguridad Pública	Recaudadora Fondo de Terceros
13841	03-10-03	16.720,00	Seguridad Pública	Recaudadora Fondo de Terceros
10283	21-10-03	4.120,48	Calidad Comercial	Recaudadora Fondo de Terceros

10506	21-10-03	22.143,05	Calidad Comercial	Recaudadora Fondo de Terceros
11069	21-10-03	6.071,37	Calidad Comercial	Recaudadora Fondo de Terceros
9691	24-10-03	16.720,00	Seguridad Pública	Recaudadora Fondo de Terceros
10306	24-10-03	15.675,00	Seguridad Pública	Recaudadora Fondo de Terceros
13820	24-10-03	2.508,00	Seguridad Pública	Recaudadora Fondo de Terceros
13949	24-10-03	12.540,00	Seguridad Pública	Recaudadora Fondo de Terceros
12966	19-11-03	43.472,00	Seguridad Pública	Recaudadora Fondo de Terceros
11462	28-11-03	10.353,69	Calidad Comercial	Recaudadora Fondo de Terceros
11450	16-01-04	1.254,00	Seguridad Pública	Recaudadora Fondo de Terceros
10703	27-01-04	13.167,00	Seguridad Pública	Recaudadora Fondo de Terceros
14881	27-01-04	8.360,00	Seguridad Pública	Recaudadora Fondo de Terceros
11915	24-02-04	5.309,73	Calidad Comercial	Recaudadora Fondo de Terceros
12058	24-02-04	1.800,00	Calidad Comercial	Recaudadora Fondo de Terceros
12294	24-02-04	2.244,24	Calidad Comercial	Recaudadora Fondo de Terceros
12672	24-02-04	1.374.300,00	Seguridad Pública	Recaudadora Fondo de Terceros
12806	24-02-04	968,76	Calidad Comercial	Recaudadora Fondo de Terceros
12806	24-02-04	4.500,00	Calidad Comercial	Recaudadora Fondo de Terceros
11019	02-03-04	22.500,00	Seguridad Pública	Recaudadora Fondo de Terceros
13151	08-03-04	147,96	Calidad Comercial	Recaudadora Fondo de Terceros
9406	02-04-04	1.350,00	Calidad de Producto Técnico	Recaudadora Fondo de Terceros
9406	02-04-04	19.800,00	Calidad de Producto Técnico	Recaudadora Fondo de Terceros
9406	02-04-04	2.250,00	Calidad de Producto Técnico	Recaudadora Fondo de Terceros
10829	02-04-04	40.500,00	Seguridad Pública	Recaudadora Fondo de Terceros
11160	02-04-04	17.550,00	Seguridad Pública	Recaudadora Fondo de Terceros
13683	06-04-04	145,53	Calidad Comercial	Recaudadora Fondo de Terceros
8498	26-04-04	4.500,00	Calidad de Servicio Técnico	Recaudadora Fondo de Terceros
10499	26-04-04	24.300,00	Seguridad Pública	Recaudadora Fondo de Terceros
14445	26-04-04	13.500,00	Seguridad Pública	Recaudadora Fondo de Terceros
11014	04-06-04	37.800,00	Seguridad Pública	Recaudadora Fondo de Terceros
12107	04-06-04	36.000,00	Seguridad Pública	Recaudadora Fondo de Terceros
11592	18-06-04	201,06	Calidad Comercial	Recaudadora Fondo de Terceros
14969	18-06-04	9.450,00	Seguridad Pública	Recaudadora Fondo de Terceros
14193	02-07-04	173,79	Calidad Comercial	Recaudadora Fondo de Terceros
8841	16-07-04	9.000,00	Calidad de Servicio Técnico	Recaudadora Fondo de Terceros
10578	30-07-04	3.600,00	Seguridad Pública	Recaudadora Fondo de Terceros
12671	24-09-04	3.209.730,00	Seguridad Pública	Recaudadora Fondo de Terceros
10879	21-10-04	19.400,00	Seguridad Pública	Recaudadora Fondo de Terceros
11294	01-11-04	58.927,50	Seguridad Pública	Recaudadora Fondo de Terceros
15380	05-11-04	18.915,00	Seguridad Pública	Recaudadora Fondo de Terceros
11447	16-11-04	65.475,00	Seguridad Pública	Recaudadora Fondo de Terceros
3565	13-12-04	18.915,00	Calidad Comercial	Recaudadora Fondo de Terceros
11582	03-01-05	38.557,50	Seguridad Pública	Recaudadora Fondo de Terceros
15211	03-01-05	2.910,00	UEAE Canal Diario Informac.	Recaudadora Fondo de Terceros
11737	24-01-05	45.975,75	Seguridad Pública	Recaudadora Fondo de Terceros
16628	07-02-05	46.755,00	Seguridad Pública	Recaudadora Fondo de Terceros
<b>Subtotal C.1.</b>		<b>10.343.057,99</b>		

Nº Expte. / Reclamo	Fecha Notificación Sanción	Saldo Pendiente - \$ -	Categoría	Destino
30948	14-6-04	900,00		Recaudadora Fondo de Terceros
32958	14-6-04	450,00		Recaudadora Fondo de Terceros
66953	3-6-02	1.518,00		Recaudadora Fondo de Terceros
66953	15-7-03	8.360,00		Recaudadora Fondo de Terceros
84526	30-6-04	116.204,00		Recaudadora Fondo de Terceros
91044	14-6-04	1.800,00		Recaudadora Fondo de Terceros
91209	14-6-04	900,00		Recaudadora Fondo de Terceros
92151	15-7-03	8.360,00		Recaudadora Fondo de Terceros
94551	15-7-03	7.524,00		Recaudadora Fondo de Terceros
94552	14-6-04	9.000,00		Recaudadora Fondo de Terceros
94553	5-7-02	379,50		Recaudadora Fondo de Terceros
94555	14-6-04	9.000,00		Recaudadora Fondo de Terceros
95014	15-7-03	8.360,00		Recaudadora Fondo de Terceros
95429	14-6-04	9.000,00		Recaudadora Fondo de Terceros
95931	15-7-03	8.360,00		Recaudadora Fondo de Terceros
95975	15-7-03	8.360,00		Recaudadora Fondo de Terceros
95985	15-7-03	8.360,00		Recaudadora Fondo de Terceros
95996	15-7-03	8.360,00		Recaudadora Fondo de Terceros
96249	14-6-04	900,00		Recaudadora Fondo de Terceros
96250	15-7-03	8.360,00		Recaudadora Fondo de Terceros
102321	10-10-03	8.360,00		Recaudadora Fondo de Terceros
102736	14-6-04	900,00		Recaudadora Fondo de Terceros
102948	14-6-04	900,00		Recaudadora Fondo de Terceros
104910	15-7-03	8.360,00		Recaudadora Fondo de Terceros
106236	26-2-04	8.360,00		Recaudadora Fondo de Terceros
109049	15-7-03	8.360,00		Recaudadora Fondo de Terceros
110046	26-6-02	759,00		Recaudadora Fondo de Terceros
114405	6-8-02	37.950,00		Recaudadora Fondo de Terceros
120921	15-7-03	8.360,00		Recaudadora Fondo de Terceros
125780	15-7-03	8.360,00		Recaudadora Fondo de Terceros
131319	29-7-04	7.524,00		Recaudadora Fondo de Terceros
132335	14-6-04	180,00		Recaudadora Fondo de Terceros
132659	15-7-03	8.360,00		Recaudadora Fondo de Terceros
134063	14-6-04	180,00		Recaudadora Fondo de Terceros
134225	14-6-04	360,00		Recaudadora Fondo de Terceros
134534	14-6-04	180,00		Recaudadora Fondo de Terceros
135215	14-6-04	180,00		Recaudadora Fondo de Terceros
137060	14-6-04	180,00		Recaudadora Fondo de Terceros
137349	14-6-04	180,00		Recaudadora Fondo de Terceros
137808	14-6-04	450,00		Recaudadora Fondo de Terceros
139024	15-7-03	8.340,00		Recaudadora Fondo de Terceros
139609	14-6-04	450,00		Recaudadora Fondo de Terceros
139916	5-7-04	8.360,00		Recaudadora Fondo de Terceros
140514	7-1-03	834,00		Recaudadora Fondo de Terceros
140819	14-6-04	90,00		Recaudadora Fondo de Terceros
141911	3-2-03	834,00		Recaudadora Fondo de Terceros
146661	29-5-03	334,40		Recaudadora Fondo de Terceros
147483	12-6-03	334,40		Recaudadora Fondo de Terceros
148410	3-6-03	4.380,00		Recaudadora Fondo de Terceros
155266	6-11-03	8.360,00		Recaudadora Fondo de Terceros
157470	23-7-04	418,00		Recaudadora Fondo de Terceros
161294	9-3-04	836,00		Recaudadora Fondo de Terceros
167794	30-4-04	360,00		Recaudadora Fondo de Terceros
182154	14-6-04	9.000,00		Recaudadora Fondo de Terceros
104033	2-3-05	8.312,00		Recaudadora Fondo de Terceros
137381	2-3-05	10.390,00		Recaudadora Fondo de Terceros
137671	4-3-05	9.700,00		Recaudadora Fondo de Terceros
167794	4-3-05	360,00		Recaudadora Fondo de Terceros
<b>Subtotal C.2.</b>		<b>404.591,30</b>		

<b>MONTOS CIERTOS</b>	<b>10.747.649,29</b>
-----------------------	----------------------

## C.3. Sanciones pedientes de pago ESTIMADAS

Nº Expte. / Reclamo	Fecha Notificación Sanción	Saldo Pendiente - \$ -	Categoría	Destino
16147		50.000,00	RODUCTO TECNICO - RECLAMO	Recaudadora Fondo de Terceros
<b>Subtotal C.3.1.</b>		<b>50.000,00</b>		
14759		2.800,00	CALIDAD COMERCIAL	Recaudadora Fondo de Terceros
15290		2.800,00	CALIDAD COMERCIAL	Recaudadora Fondo de Terceros
15830		2.800,00	CALIDAD COMERCIAL	Recaudadora Fondo de Terceros
16460		2.800,00	CALIDAD COMERCIAL	Recaudadora Fondo de Terceros
17062		2.800,00	CALIDAD COMERCIAL	Recaudadora Fondo de Terceros
17517		2.800,00	CALIDAD COMERCIAL	Recaudadora Fondo de Terceros
13622		250,00	CALIDAD COMERCIAL	Recaudadora Fondo de Terceros
17364		200,00	CALIDAD COMERCIAL	Recaudadora Fondo de Terceros
*		200,00	CALIDAD COMERCIAL	Recaudadora Fondo de Terceros
<b>Subtotal C.3.2.</b>		<b>17.450,00</b>		
9757		31,17	AS REMITIDAS EXTEMPORÁNEAM	Recaudadora Fondo de Terceros
9761		3.304,02	AS REMITIDAS EXTEMPORÁNEAM	Recaudadora Fondo de Terceros
16518		4.924,86	AS REMITIDAS EXTEMPORÁNEAM	Recaudadora Fondo de Terceros
16520		3.023,49	AS REMITIDAS EXTEMPORÁNEAM	Recaudadora Fondo de Terceros
16522		69.322,08	AS REMITIDAS EXTEMPORÁNEAM	Recaudadora Fondo de Terceros
16524		109.500,21	AS REMITIDAS EXTEMPORÁNEAM	Recaudadora Fondo de Terceros
<b>Subtotal C.3.3.</b>		<b>190.105,83</b>		
11363		60.000,00	AMBIENTAL	Recaudadora Fondo de Terceros
17403		54.000,00	AMBIENTAL	Recaudadora Fondo de Terceros
<b>Subtotal C.3.4.</b>		<b>114.000,00</b>		
11868		37.200,00	SEGURIDAD PUBLICA	Recaudadora Fondo de Terceros
12006		18.600,00	SEGURIDAD PUBLICA	Recaudadora Fondo de Terceros
12140		8.400,00	SEGURIDAD PUBLICA	Recaudadora Fondo de Terceros
12266		17.400,00	SEGURIDAD PUBLICA	Recaudadora Fondo de Terceros
12418		16.800,00	SEGURIDAD PUBLICA	Recaudadora Fondo de Terceros
12616		43.200,00	SEGURIDAD PUBLICA	Recaudadora Fondo de Terceros
12775		76.800,00	SEGURIDAD PUBLICA	Recaudadora Fondo de Terceros
12916		19.800,00	SEGURIDAD PUBLICA	Recaudadora Fondo de Terceros
13058		46.800,00	SEGURIDAD PUBLICA	Recaudadora Fondo de Terceros
13129		10.200,00	SEGURIDAD PUBLICA	Recaudadora Fondo de Terceros
13312		18.000,00	SEGURIDAD PUBLICA	Recaudadora Fondo de Terceros
13475		14.400,00	SEGURIDAD PUBLICA	Recaudadora Fondo de Terceros
13640		21.000,00	SEGURIDAD PUBLICA	Recaudadora Fondo de Terceros
13819		41.400,00	SEGURIDAD PUBLICA	Recaudadora Fondo de Terceros
13986		16.800,00	SEGURIDAD PUBLICA	Recaudadora Fondo de Terceros
14141		28.200,00	SEGURIDAD PUBLICA	Recaudadora Fondo de Terceros
14333		22.800,00	SEGURIDAD PUBLICA	Recaudadora Fondo de Terceros
14503		6.600,00	SEGURIDAD PUBLICA	Recaudadora Fondo de Terceros
14763		36.000,00	SEGURIDAD PUBLICA	Recaudadora Fondo de Terceros
14972		41.400,00	SEGURIDAD PUBLICA	Recaudadora Fondo de Terceros
15153		66.000,00	SEGURIDAD PUBLICA	Recaudadora Fondo de Terceros
15246		52.800,00	SEGURIDAD PUBLICA	Recaudadora Fondo de Terceros
15400		33.600,00	SEGURIDAD PUBLICA	Recaudadora Fondo de Terceros
15635		40.800,00	SEGURIDAD PUBLICA	Recaudadora Fondo de Terceros
15810		38.400,00	SEGURIDAD PUBLICA	Recaudadora Fondo de Terceros
15984		32.400,00	SEGURIDAD PUBLICA	Recaudadora Fondo de Terceros
16225		42.000,00	SEGURIDAD PUBLICA	Recaudadora Fondo de Terceros
16414		38.400,00	SEGURIDAD PUBLICA	Recaudadora Fondo de Terceros
16631		52.800,00	SEGURIDAD PUBLICA	Recaudadora Fondo de Terceros
16792		43.200,00	SEGURIDAD PUBLICA	Recaudadora Fondo de Terceros
16977		49.200,00	SEGURIDAD PUBLICA	Recaudadora Fondo de Terceros
17208		27.300,00	SEGURIDAD PUBLICA	Recaudadora Fondo de Terceros
*		43.000,00	SEGURIDAD PUBLICA	Recaudadora Fondo de Terceros
*		86.000,00	SEGURIDAD PUBLICA	Recaudadora Fondo de Terceros
*		86.000,00	SEGURIDAD PUBLICA	Recaudadora Fondo de Terceros
*		86.000,00	SEGURIDAD PUBLICA	Recaudadora Fondo de Terceros
*		86.000,00	SEGURIDAD PUBLICA	Recaudadora Fondo de Terceros
*		86.000,00	SEGURIDAD PUBLICA	Recaudadora Fondo de Terceros
14183		16000	SEGURIDAD PUBLICA	Recaudadora Fondo de Terceros
12670		2.633.760,00	SEGURIDAD PUBLICA	Recaudadora Fondo de Terceros

12671	521.280,00	SEGURIDAD PUBLICA	Recaudadora Fondo de Terceros
12673	1.959.840,00	SEGURIDAD PUBLICA	Recaudadora Fondo de Terceros
14297/14307 / *	1.300.000,00	SEGURIDAD PUBLICA	Recaudadora Fondo de Terceros
15380	15.600,00	SEGURIDAD PUBLICA	Recaudadora Fondo de Terceros
15813	14.400,00	SEGURIDAD PUBLICA	Recaudadora Fondo de Terceros
16628	18.000,00	SEGURIDAD PUBLICA	Recaudadora Fondo de Terceros
17007	1.200,00	SEGURIDAD PUBLICA	Recaudadora Fondo de Terceros
*	8.700,00	SEGURIDAD PUBLICA	Recaudadora Fondo de Terceros
15754	241.200,00	SEGURIDAD PUBLICA	Recaudadora Fondo de Terceros
8090	291.600,00	SEGURIDAD PUBLICA	Recaudadora Fondo de Terceros
10446	237.600,00	SEGURIDAD PUBLICA	Recaudadora Fondo de Terceros
<b>Subtotal C.3.5.</b>	<b>8.790.880,00</b>		

<b>MONTOS ESTIMADOS</b>	<b>9.162.435,83</b>
-------------------------	---------------------

<b>TOTAL APARTADO C.</b>	<b>19.910.085,12</b>
--------------------------	----------------------

(\*) N° de expediente por asignar



## ANEXO XI

### **DETALLE DEL IMPORTE DE LAS MULTAS,** **MODALIDAD DE CÓMPUTO Y ASIGNACIÓN DEL PAGO**

1. El importe de las multas previstas en la cláusula décima, párrafo 10.2.1. del ACTA ACUERDO, que se abonarán en VEINTE (20) cuotas semestrales, la primera de ellas con vencimiento a los CIENTO OCHENTA (180) días de la entrada en vigencia de la REVISIÓN TARIFARIA INTEGRAL, asciende a la suma de \$ 4.434.964,18 (PESOS CUATRO MILLONES CUATROCIENTOS TREINTA Y CUATRO MIL NOVECIENTOS SESENTA Y CUATRO CON 18/100), conforme se detalla en el apartado A, del Anexo X.

2. El importe de las multas previstas en la cláusula décima, párrafo 10.2.2. del ACTA ACUERDO, que se abonarán en QUINCE (15) cuotas semestrales, la primera de ellas con vencimiento a los CIENTO OCHENTA (180) días de la entrada en vigencia de la REVISIÓN TARIFARIA INTEGRAL asciende a la suma de \$ 24.225.665,93 (PESOS VEINTICUATRO MILLONES DOSCIENTOS VEINTICINCO MIL SEISCIENTOS SESENTA Y CINCO CON 93/100), conforme se detalla en el apartado B, del Anexo X.

El monto indicado resulta de la suma de \$ 14.694.750,93 (PESOS CATORCE MILLONES SEISCIENTOS NOVENTA Y CUATRO MIL SETECIENTOS CINCUENTA CON 93/100) correspondiente a sanciones dispuestas por el ENRE, incluidas las recurridas, y del valor estimado en la suma de \$ 9.530.915,00 (PESOS NUEVE MILLONES QUINIENTOS TREINTA MIL NOVECIENTOS QUINCE) correspondientes a sanciones que a la fecha se encuentran en trámite en el citado Organismo.

3. Como resultado de los montos precedentemente indicados, el valor estimado de las cuotas que EDELAP S.A. deberá abonar en cumplimiento de lo acordado será:

3.1. Cada una de las 20 cuotas previstas en la cláusula décima, párrafo 10.2.1. del ACTA ACUERDO: \$ 221.748,21 (PESOS DOSCIENTOS VEINTIUN MIL SETECIENTOS CUARENTA Y OCHO CON 21/100).

3.2. Cada una de las 15 cuotas previstas en la cláusula décima, párrafo 10.2.2. del ACTA ACUERDO: \$ 1.615.044,40 (PESOS UN MILLÓN SEISCIENTOS QUINCE MIL CUARENTA Y CUATRO CON 40/100).

4. Los valores indicados para cada cuota resultarán corregidos por:

4.1. Los valores definitivos de las sanciones que a la fecha de la firma del presente Acuerdo se encuentran en trámite no deberán diferir sustancialmente de los valores aquí estimados que han sido analizados conjuntamente; y

4.2. La actualización que surja de la evolución del costo propio de distribución conforme lo establecido en la cláusula cuarta, párrafos 4.1. y 4.2. del ACTA ACUERDO durante el PERÍODO DE TRANSICIÓN y, en forma posterior, de acuerdo a lo establecido en las revisiones tarifarias que se establecen en el Marco Regulatorio.



Unidad de Renegociación y Análisis  
de Contratos de Servicios Públicos

## 5. Asignación de Pagos

5.1. El pago de cada una de las cuotas será asignado por el ENRE, atendiendo los montos adeudados a los distintos destinatarios, conforme el siguiente orden:

1º - En primer término se cancelarán las sanciones destinadas a usuarios de la Tarifa 1, aplicadas con motivo de los apartamientos a los niveles de calidad.

2º - En segundo lugar se cancelarán las sanciones destinadas a usuarios de la Tarifa 2, aplicadas con motivo de los apartamientos a los niveles de calidad.

3º - En tercer lugar se cancelarán las sanciones destinadas a la totalidad de los usuarios activos.

4º - Por último, se cancelarán las sanciones a depositar en la Cuenta Recaudadora de Fondos de Terceros.

5.2. El procedimiento de asignación de los pagos referidos en el punto anterior, deberá realizarse hasta saldar la totalidad de la deuda de cada una de las categorías, para recién entonces proseguir con la siguiente. A su vez, en cada categoría se cancelarán las sanciones respectivas, siguiendo el orden de las fechas de notificación de las resoluciones sancionatorias.